



hütz + baumgarten

hütz + baumgarten gmbh & co kg
anbohr- und absperssysteme
solinger straÙe 23-25
42857 remscheid

telefon 02191.9700-0
telefax 02191.9700-44
www.huetz-baumgarten.de
info@huetz-baumgarten.de

Original-Gebrauchsanleitung Anbohren und Blasensetzen mit dem VEW-Zweifachblasensetzgerät

Bestell-Nr.: 370 000



Diese Gebrauchsanleitung vor der ersten Inbetriebnahme sorgfältig durchlesen!

Machen Sie sich mit den Bedienelementen und Arbeitsabläufen vertraut bevor Sie das Gerät in Betrieb nehmen.

Inhaltsverzeichnis

Inhaltsverzeichnis	Seite 2
1. Produktbeschreibung	Seite 3
1.1 Bestimmungsgemäße Verwendung	Seite 3
1.2 Aufbau	Seite 3
1.3 Funktionsbeschreibung	Seite 3
1.4 Technische Daten	Seite 4
1.5 Anforderungen an das Bedienungspersonal	Seite 4
1.6 Zubehör zum Blasenetzgerät	Seite 5
1.7 Zubehör zum Anbohren und Stopfensetzen	Seite 6
2. Allgemeine Sicherheitshinweise	Seite 7
2.1 Sorgfaltspflicht des Betreibers	Seite 7
2.2 Sicherheitshinweise für den Bediener	Seite 7
2.2.1 Allgemeine Sicherheitshinweise	Seite 7
2.2.2 Grundlegende Sicherheitshinweise	Seite 8
2.3 Besondere Arten von Gefahren	Seite 9
2.3.1 Freiwerden von Gasmengen	Seite 9
2.3.2 Gefährdungen durch drehende Teile	Seite 9
2.3.3 Gefährdung durch Gerätschaft die unter Druck steht	Seite 9
2.3.4 Gefährdung durch elektrostatische Entladung	Seite 9
2.4 Anforderungen an das Bedienungspersonal	Seite 9
2.5 Erklärung der verwendeten Sicherheitssymbole	Seite 9
2.6 Sicherheits- und Gebrauchshinweise	Seite 10
3. Transport	Seite 11
3.1 Abmessungen und Gewicht	Seite 11
4. Bedienung	Seite 12
4.1 Vorbereitende Arbeitsschritte	Seite 12
4.2 Anbohren	Seite 13
4.3 Späne entfernen	Seite 14
4.4 Vorbereiten der Blasenetzereinheit	Seite 14
4.5 Blasen setzen	Seite 17
4.5.1 Blasenetzen mit der MDS-Blase	Seite 17
4.5.2 Blasenetzen mit der Stoffblase	Seite 19
4.6 Aufhebung der Sperrung	Seite 20
4.7 Stopfen setzen	Seite 25
5. Hilfe bei Störungen	Seite 26
6. Instandhaltung	Seite 28
6.1 Reinigen und Lagern	Seite 28
6.2 Inspektion und Reparaturen	Seite 28
6.3 Pflege, Lagerung, Handhabung und Prüfung der Absperrblasen	Seite 28
7. Ersatzteilliste	Seite 30
7.1 Ersatzteile für Zweifachblasenetzgerät Art.-Nr. 370	Seite 30
7.2 Ersatzteile für Zubehör zum Zweifachblasenetzgerät Art.-Nr. 370	Seite 31
8. Zusatzinformationen	Seite 32
8.1 Geräteaufbau bei Spannkopfaufnahme	Seite 32
8.2 Blaseninnendruck - Tabelle	Seite 33
8.3 Sicherheitsabstand beim Rohrtrennen	Seite 34
8.4 Erweiterung, zum provisorischen Sperren eines Hausanschlusses	Seite 35
8.4.1 Beschreibung der Erweiterung	Seite 35
8.4.2 Erklärung	Seite 35
8.4.3 Durchführung der Sperrung	Seite 35
8.4.4 Aufheben der Sperrung	Seite 36
8.4.5 Ersatzteile der Erweiterung	Seite 36
8.5 Zubehör für Umgehungsleitung	Seite 37
8.6 Einsatz der Absperrblasen bei tiefen Temperaturen	Seite 38
8.7 Überprüfen von Gasabsperrblase und Blasenetzgerät	Seite 39
8.7.1 Checkliste für Absperrblasen	Seite 39
8.7.2 Checkliste für Zweifachblasenetzgerät	Seite 40
8.8 Rechtliche Hinweise	Seite 41

1. Produktbeschreibung

1.1 Bestimmungsgemäße Verwendung

Das Zweifachblasensetzgerät ist bestimmt zum Sperren von Erdgas-Rohrleitungen der Dimension DN 80 – 300 in den Rohrwerkstoffen Stahl, Guss, PE und PVC.

Der Einsatz des Gerätes in Verbindung mit der MDS-Blase erlaubt weitere Einsatzgebiete, zum Beispiel das Sperren von Wasserleitungen. Sprechen Sie uns im Einzelfall bitte an!



WARNUNG Bei abweichenden Sperrmedien ist die Resistenz der Absperrblasen und der Gerätetechnik sicherzustellen!

Für Schäden durch nicht bestimmungsgemäßen Gebrauch, haftet allein der Benutzer. Die allgemeinen Unfallverhütungsvorschriften und die Sicherheitshinweise (s. Kapitel Sicherheitshinweise, Seite 7 ff) müssen beachtet werden.

1.2 Aufbau

Das Zweifachblasensetzgerät besteht aus zwei Führungsrohren, die über ein Hosenstück in ein Blasensetzrohr münden. Die Befestigung und das Einschieben der Blasen geschehen über zwei Gestänge, die auf den Führungsrohren verschraubt werden. Die Befestigung des Gerätes auf der Rohrleitung erfolgt über den Blasensetzdom.

Der Geräteaufbau ermöglicht das Setzen von zwei Blasen, die getrennt voneinander durch eine Anbohrung in das Rohr eingebracht werden.

1.3 Funktionsbeschreibung

Nach Verschweißen einer Aufschweißmuffe oder Montage einer Blasensetzschelle (2 ½“ AG x 2“ IG) auf die Rohrleitung, wird hierauf eine Schleuse montiert. Durch diese Schleuse wird ohne Gasaustritt die Rohrleitung angebohrt und die Bohrspäne entfernt.

Das Blasensetzgerät wird auf die Schleuse montiert, das Blasensetzrohr durch die Schleuse in die Rohrleitung eingeschoben und die Blasen durch das Gerät in die Rohrleitung eingeschoben. Die Blasen werden über die Gestänge befüllt.

Nach Aufhebung der Sperrung wird über die Schleuse ein Stopfen in das Innengewinde der Muffe bzw. Schelle eingeschraubt und die Schleuse demontiert.

1.4 Technische Daten

Einzelparameter:

Mit MDS-Blasen:	Einsatzdimension	: DN 80 – 250
NK (Naturkautschuk)	Max. Sperrdruck	: 1 bar
<i>Blasenoberfläche</i>	Blaseninnendruck	: immer 2,5 bar
<i>elektrostatisch ableitfähig</i>	DVGW-Registrier-Nr.	: DG-4520BP0320



WARNUNG Für die einzusetzende Blasendimension ist immer der Rohrinne Durchmesser der zu sperrenden Rohrleitung maßgeblich!

Mit Stoffblasen:	Einsatzdimension	: DN 80 – 300
	Max. Sperrdruck	: dimensionsabhängig (s. Tabelle 9, Seite 33)
	Blaseninnendruck	: sperrdruck- u. dimensionsabhängig (s. Tab. 9 S. 33)

Gewicht (nur Gerät 370 000)	: 20,2 kg
Gerätehöhe (mit eingeschobenem Gestänge)	: 1615 mm (einschließlich Manometer)
Erforderlicher Bohrdurchmesser	: 56,5 mm
Anschlussgewinde	: AG G 2 1/2"
Zulässige Rohrwerkstoffe der Sperrleitung	: Stahl, Guss, PE und PVC

Geräte ab Herstelldatum August 2005 sind DVGW zertifiziert, im Einsatz mit dem MDS-Blasen.
DVGW-Registrierungs-Nr.: DG-4521BQ0279

Sonder-Einsatzgebiete nur mit der MDS-Blase in Standardausführung:

Max. Wassertemperatur in Abhängigkeit zur Einsatzzeit	: 50°C = max. 8 h
	: 70°C = max. 2 h
Max. Wassersperrdruck (nur statischer Druck)	: 500 mbar



1.5 Anforderungen an das Bedienungspersonal

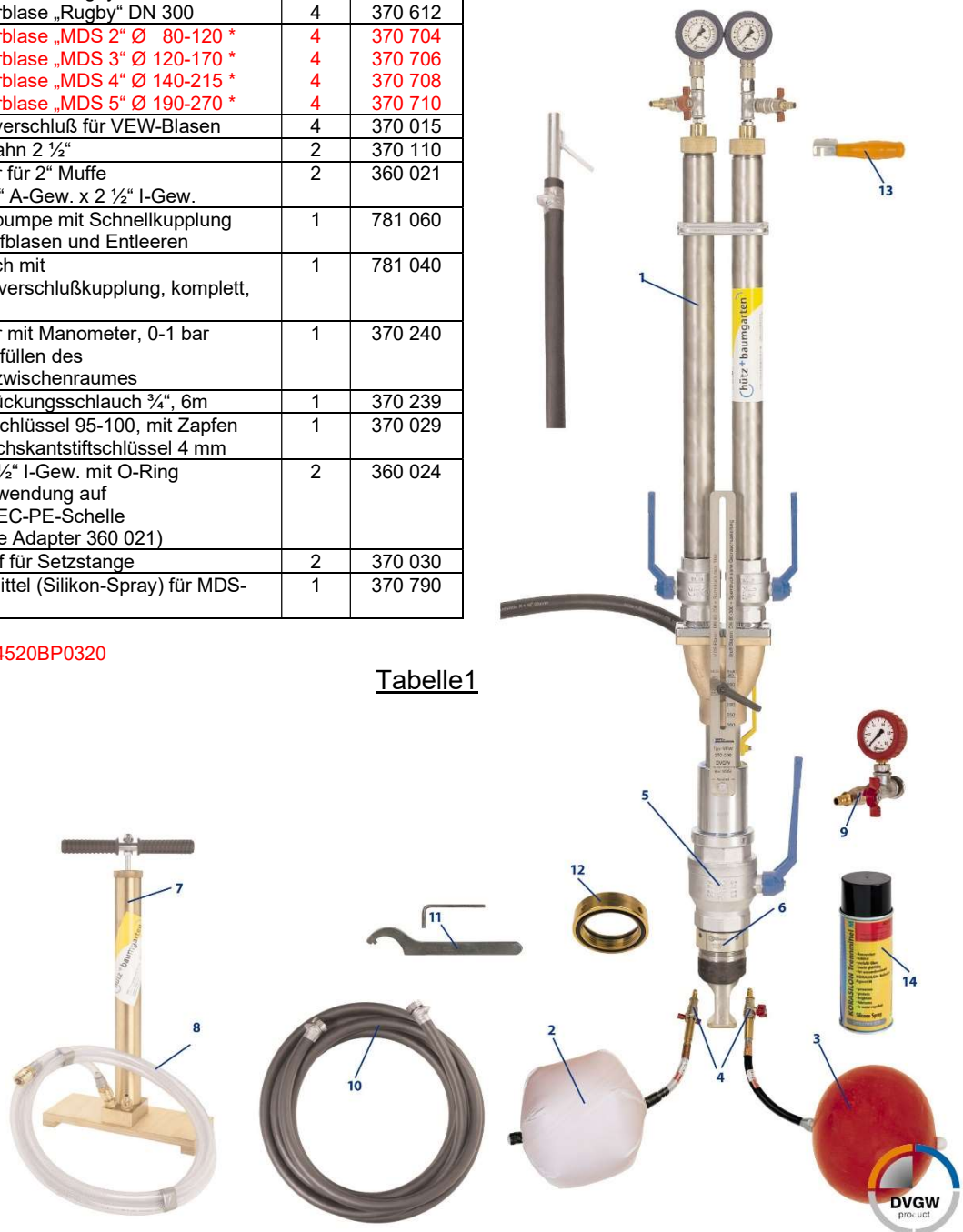
Das Blasensetzgerät darf nur von Personen bedient werden, die dafür ausgebildet, eingewiesen und befugt sind. Diese Personen müssen die Gebrauchsanleitung kennen und danach handeln.

1.6 Zubehör zum Blasensetzgerät

Bild	Benennung	ben. Anz.	Best.-Nr. für 1 Stück
1	Zweifachblasensetzgerät, komplett mit Manometer und 3/4" Entgasungsschlauch DVGW-DG-4521BQ0279	2	370 000
2	Absperrblase „Rugby“ DN 80	4	370 613
	Absperrblase „Rugby“ DN 100	4	370 614
	Absperrblase „Rugby“ DN 125	4	370 615
	Absperrblase „Rugby“ DN 150	4	370 616
	Absperrblase „Rugby“ DN 200	4	370 618
	Absperrblase „Rugby“ DN 250	4	370 610
	Absperrblase „Rugby“ DN 300	4	370 612
3	Absperrblase „MDS 2“ Ø 80-120 *	4	370 704
	Absperrblase „MDS 3“ Ø 120-170 *	4	370 706
	Absperrblase „MDS 4“ Ø 140-215 *	4	370 708
	Absperrblase „MDS 5“ Ø 190-270 *	4	370 710
4	Blasenverschluß für VEW-Blasen	4	370 015
5	Kugelhahn 2 1/2"	2	370 110
6	Adapter für 2" Muffe mit 2 1/2" A-Gew. x 2 1/2" I-Gew.	2	360 021
7	Blasenpumpe mit Schnellkupplung zum Aufblasen und Entleeren	1	781 060
8	Schlauch mit Schnellverschlußkupplung, komplett, 3m	1	781 040
9	Adapter mit Manometer, 0-1 bar zum Befüllen des Blasenzwischenraumes	1	370 240
10	Überbrückungsschlauch 3/4", 6m	1	370 239
11	Hakenschlüssel 95-100, mit Zapfen und Sechskantstiftschlüssel 4 mm	1	370 029
12	Ring 2 1/2" I-Gew. mit O-Ring bei Verwendung auf FRIATEC-PE-Schelle (anstelle Adapter 360 021)	2	360 024
13	Hilfsgriff für Setzstange	2	370 030
14	Trennmittel (Silikon-Spray) für MDS-Blasen	1	370 790

*DVGW – DG-4520BP0320

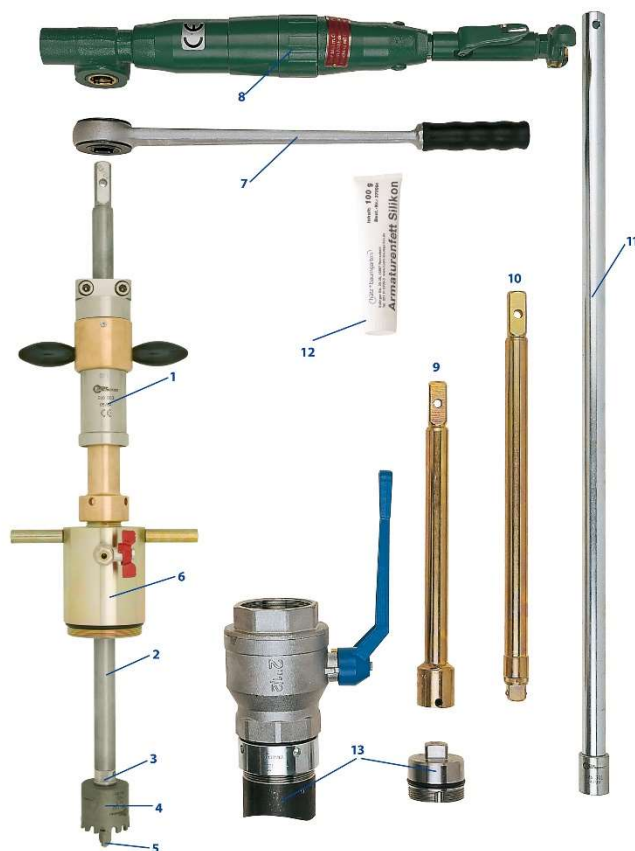
Tabelle1



1.7 Zubehör zum Anbohren und Stopfensetzen

Bild	Benennung	ben. Anz.	Best.-Nr.
1	Anbohrständer „Perfekt“-3	1	260 003
2	Bohrstange, Ww 3/4" I-Gew., 580 mm lang	1	123 065
3	Doppelnippel Ww 3/4" I-Gew. x G3/8" A-Gew. x M 12 I-Gew.	1	409 820
4	Fräser, Rp 3/8" I-Gew. Ø 56,5 mm, für Stahlrohr Ø 56,5 mm, für Gußrohr Ø 56,5 mm, ohne Zentrierbohrer zu benutzen, für PVC- und PE-Rohre	1 1 1	381 112 381 113 295 518
5	Zentrierbohrer aus HSS, mit M 12 A-Gew. Für Stahl und Guß	1	328 002
6	Anbohrdom 2 1/2"	1	360 000
7	Anbohrknarre, 20 mm	1	375 561
8	Druckluftmotor	1	230 902
9	Stopfenstange für 2" Stopfen, 24 mm A-VK	1	360 124
10	Stopfenstange für FRIATEC-Stopfen, 19 mm I-VK	1	360 225
11	Magnetstange, 800 mm lang	1	326 301
12	Armaturen fett Silikon, Tube 100g	1	370 994
ohne	Armaturen fett Silikon, 1-kg Blechdose	1	370 997
ohne	Talg, 0,5-kg Blechdose	1	370 998
13	Aufschweißmuffe A-Gew. G 2 1/2" x I-Gew. G 2", mit Ausdrehung für O-Ring (Empfehlung bei St)		949 028
13	Zylindrischer Schweißstopfen A-Gew. G 2", mit O-Ring, 24 mm A-VK (Empfehlung bei St)		950 018

Tabelle 2



2. Allgemeine Sicherheitshinweise

2.1 Sorgfaltspflicht des Betreibers

Das Blasensetzgerät wurde unter Berücksichtigung einer Gefährdungsanalyse und nach Auswahl der einzuhaltenden harmonisierten Normen, sowie weiterer technischer Spezifikationen konstruiert und gebaut. Das Gerät (ab 08/05) ist DVGW zertifiziert, entspricht damit dem Stand der Technik und gewährleistet ein Höchstmaß an Sicherheit.

Diese Sicherheit kann in der betrieblichen Praxis jedoch nur dann erreicht werden, wenn alle dafür erforderlichen Maßnahmen getroffen werden. Es unterliegt der Sorgfaltspflicht des Betreibers diese Maßnahmen zu planen und ihre Ausführung zu kontrollieren.

Der Betreiber muß sicherstellen, dass

- das Blasensetzgerät nur bestimmungsgemäß verwendet wird (s. Kapitel Produktbeschreibung 1, Seite 3).
- das Blasensetzgerät nur in einwandfreiem, funktionstüchtigem Zustand eingesetzt wird.
- das Blasensetzgerät nur mit den vom Hersteller vorgesehenen Zubehörteilen eingesetzt wird. Ansonsten verliert die DVGW-Zulassung ihre Gültigkeit.
- erforderliche persönliche Schutzausrüstung für das Bedienungs-, Wartungs- und Reparaturpersonal zur Verfügung stehen und benutzt werden.
- die Gebrauchsanleitung stets in einem leserlichen Zustand und vollständig am Einsatzort des Blasensetzgerätes zur Verfügung steht. (Diese Gebrauchsanleitung kann auch im Internet von der Homepage www.huetz-baumgarten.de heruntergeladen werden.)
- nur ausreichend qualifiziertes und autorisiertes Personal das Blasensetzgerät bedient, wartet und repariert.
- dieses Personal regelmäßig in allen zutreffenden Fragen von Arbeitssicherheit und Umweltschutz unterwiesen wird, sowie die Gebrauchsanleitung und insbesondere die darin enthaltenen Sicherheitshinweise kennt.

Der Betreiber muß insbesondere sicherstellen, dass

- in einer Gefährdungsbeurteilung (im Sinne des Arbeitsschutzgesetzes § 5) die weiteren Gefahren ermittelt werden, die sich durch die speziellen Arbeitsbedingungen am Einsatzort des Blasensetzgerätes ergeben.
- in einer Betriebsanweisung (im Sinne der Arbeitsmittelbenutzungsverordnung § 6) alle weiteren Anweisungen und Sicherheitshinweise zusammengefasst werden, die sich aus der Gefährdungsbeurteilung der i. d. R. wechselnden Arbeitsplätze mit dem Blasensetzgerät ergeben.

2.2 Sicherheitshinweise für den Bediener

2.2.1 Allgemeine Sicherheitshinweise

- 2.2.1.1 Halten Sie Ihren Arbeitsbereich in Ordnung. Unordnung im Arbeitsbereich kann Unfälle zur Folge haben.
- 2.2.1.2 Halten Sie unbefugte Personen vom Arbeitsbereich fern.
- 2.2.1.3 Tragen Sie geeignete Arbeitskleidung. Tragen Sie keine weite Kleidung oder Schmuck. Sie können von beweglichen Teilen erfasst werden. Bei Arbeiten im Freien sind Schutzhandschuhe und rutsch festes Schuhwerk empfehlenswert.
- 2.2.1.4 Tragen Sie ggf. beim Einsatz eines Druckluftantriebes, zum Schutz der Augen eine Schutzbrille.
- 2.2.1.5 Vermeiden Sie abnormale Körperhaltung. Sorgen Sie für sicheren Stand und halten sie jederzeit das Gleichgewicht.

- 2.2.1.6 Pflegen Sie Ihre Werkzeuge mit Sorgfalt. Halten Sie die Werkzeuge sauber und die Bohrer und Fräser scharf. Um besser und sicher arbeiten zu können, befolgen Sie die Wartungsvorschriften und die Hinweise über Werkzeugwechsel.
- 2.2.1.7 Seien Sie aufmerksam. Achten Sie darauf, was Sie tun. Gehen Sie mit Vernunft an die Arbeit. Benutzen Sie das Blasensetzgerät nicht, wenn Sie unkonzentriert sind.
- 2.2.1.8 Überprüfen Sie das Blasensetzgerät auf eventuelle Beschädigungen. Vor weiterem Gebrauch des Blasensetzgerätes, müssen beschädigte Teile sorgfältig auf ihre einwandfreie und bestimmungsgemäße Funktion untersucht werden. Überprüfen Sie, ob die beweglichen Teile einwandfrei funktionieren und nicht klemmen, oder ob Teile beschädigt sind. Sämtliche Teile müssen richtig montiert sein und alle Bedingungen erfüllen, um den einwandfreien Betrieb des Blasensetzgerätes zu gewährleisten.
- 2.2.1.9 **Achtung!** Zu Ihrer eigenen Sicherheit, benutzen Sie nur Zubehör und Zusatzgeräte, die in der Gebrauchsanleitung angegeben oder vom Werkzeughersteller empfohlen oder angegeben werden. Der Gebrauch anderer als der in der Gebrauchsanleitung oder im Katalog empfohlenen Einsatzwerkzeuge oder Zubehör kann eine persönliche Verletzungsgefahr für Sie bedeuten.

2.2.2 Grundlegende Sicherheitshinweise

2.2.2.1 Informationen verfügbar halten:

Diese Gebrauchsanleitung ist bei dem Blasensetzgerät aufzubewahren. Es muß gewährleistet sein, dass alle Personen, die Tätigkeiten an dem Blasensetzgerät auszuführen haben, die Gebrauchsanleitung jederzeit einsehen können. Ergänzend zur Gebrauchsanleitung sind auch Betriebsanleitungen im Sinne des Arbeitsschutzgesetzes und der Arbeitsmittelbenutzungsverordnung bereitzustellen.

2.2.2.2 Vor dem Starten:

Machen Sie sich ausreichend vertraut mit

- dem Blasensetzgerät
- den Maßnahmen für einen Notfall

Vor jedem Start sind folgende Tätigkeiten durchzuführen:

- Das Blasensetzgerät auf sichtbare Schäden überprüfen; festgestellte Mängel sofort beseitigen. Das Blasensetzgerät darf nur in einwandfreien Zustand betrieben werden.
- Prüfen und sicherstellen, dass sich nur befugte Personen im Arbeitsbereich des Blasensetzgerätes aufhalten und dass keine andere Person durch den Einsatz des Blasensetzgerätes gefährdet werden.
- Alle Gegenstände und sonstige Materialien, die nicht für den Betrieb des Blasensetzgerätes benötigt werden, sind aus dem Arbeitsbereich zu entfernen.

2.2.2.3 Veränderungen an dem Blasensetzgerät:

An dem Blasensetzgerät dürfen aus Sicherheitsgründen keine eigenmächtigen Veränderungen vorgenommen werden. Alle geplanten Veränderungen müssen von Hütz + Baumgarten GmbH & Co. KG schriftlich genehmigt werden.

Verwenden Sie nur Original-Ersatzteile / Original-Verschleißteile / Original-Zubehöerteile diese sind speziell für das Blasensetzgerät konzipiert. Bei fremdbezogenen Teilen ist nicht gewährleistet, dass sie beanspruchungs- und sicherheitsgerecht konstruiert und gefertigt sind.

Teile und Sonderausstattung die nicht durch uns geliefert wurden, sind auch nicht von uns zur Verwendung an dem Blasensetzgerät freigegeben.

Die DVGW-Zulassung erlischt bei Zuwiderhandlungen!

2.3 Besondere Arten von Gefahren

2.3.1 Freiwerden von Gasmengen:

Bei falscher Handhabung oder Undichtigkeiten können Gasmengen austreten, die ggf. ausreichen um ein explosives Gemisch zu erzeugen.

Defekte Blasen oder Beschädigung der Blasen, durch unsachgemäße Handhabung, kann zum Versagen dieser führen.



WARNUNG Von dem Entspannen des Arbeitsbereiches und Abführen von Schleichgas und Restgasmengen kann Gefahrenpotential ausgehen! Daher sind diese Gasmengen über den Entgasungsschlauch in einen ungefährdeten Bereich abzuleiten und zu kontrollieren!



WARNUNG Bei Störungen, wie zum Beispiel:

- Fräserbruch beim Anbohren,
- Stopfen läßt sich über die Schleuse nicht einschrauben, darf keinesfalls eine Schadensbehebung unter Gasaustritt erfolgen!

2.3.2 Gefährdungen durch drehende Teile

Beachten Sie, dass während der Anbohrung die Bohrstange und Antriebsbauteile sich drehen. Schließen Sie eine Gefährdung durch Vorsicht und Schutzkleidung aus.

2.3.3 Gefährdung durch Druck im eingesetzten Gerät

Beachten Sie, dass wenn das Blasensetzgerät montiert ist und der Kugelhahn 2½“ geöffnet wird, der Leitungsdruck auch im und am Blasensetzgerät ansteht.

Daraus folgt: Beim Lösen des Klemmhebels an der Fixierleiste muss gegen den Leitungsdruck das Gerät bis zur Setztiefe gedrückt werden. Bzw. muss das Gerät gehalten werden, damit es nicht selbstständig nach oben fährt.

2.3.4 Gefährdung durch elektrostatische Entladung

Metallische Werkzeuge, die auf isolierenden Rohrleitungen montiert sind, müssen in Bereichen bei denen mit brennbaren Gas-Luft-Gemischen zu rechnen ist, geerdet werden!

Beispiel: Ein nicht geerdetes Blasensetzgerät auf einer PE-Rohrleitung kann Ladungen ansammeln, die durch Funkenüberschlag oder Berührung mit einem Leiter zu einer Zündquelle werden.

Die MDS-Blase hat eine elektrostatisch ableitfähige Blasenoberfläche.

2.4 Anforderungen an das Bedienungspersonal

Das Blasensetzgerät darf nur von Personen bedient werden, die dafür ausgebildet, eingewiesen und **befugt** sind. Diese Personen müssen die Gebrauchsanleitung kennen und danach handeln.

2.5. Erklärung der verwendeten (Sicherheits)-Symbole



WARNUNG Warnt vor möglicher irreversible Verletzungs- oder Lebensgefahr, falls die Anweisung nicht befolgt wird.

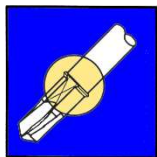


VORSICHT Warnt vor möglicher Verletzungsgefahr, wenn die Anweisungen nicht befolgt werden.

ACHTUNG! : Warnt vor möglicher Beschädigung der Ausrüstung!

HINWEIS : Gibt nützliche Informationen.

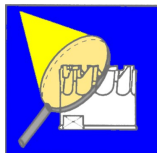
2.6 Sicherheits- und Gebrauchshinweise



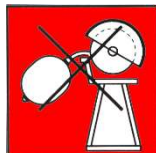
Vergewissern Sie sich vor einem Anbohrvorgang mit kleineren Durchmessern immer, dass die Bohrstange gegen unbeabsichtigtes Herausschießen gesichert ist.



Verwenden Sie bei Arbeiten an Gasleitungen keine Elektroantriebe, die nicht EX-geschützt sind.



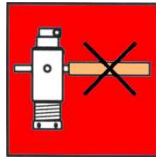
Überprüfen Sie regelmäßig den Zustand der Schneidwerkzeuge und lassen Sie diese ggf. nachschleifen.



Nehmen Sie keine Veränderungen an den Produkten vor.



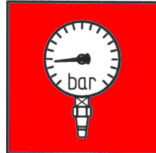
Halten Sie Gewinde stets sauber und immer gut geölt oder gefettet.



Verwenden Sie keine Hilfsmittel bei der Vorschubzustellung der Anbohrgeräte.



Achten Sie darauf dass die Druckluftantriebe immer ausreichend und mit dem richtigen Öl versorgt werden!



Überschreiten Sie niemals die angegebenen Druckbereiche der Anbohr- und Blasensetzgeräte.



Überprüfen Sie regelmäßig den Zustand aller Dichtungen an den Druck beaufschlagten Bauteilen.

Hinweis:

Sorgfältige Wartung garantiert die jederzeitige Einsatzbereitschaft und lange Nutzungsdauer.



Lesen Sie erst die Gebrauchsanleitung und vergewissern Sie sich dass die Geräte immer in einem einwandfreien Zustand sind.



Wenn Unsicherheit zum Gebrauch besteht, sollte eine werkseitige Anwendungsberatung eingeholt werden.

Werkzeuge dürfen grundsätzlich nur ihrem Zweck entsprechend, unter den vorgesehenen Bedingungen und innerhalb der Gebrauchsbeschränkungen benutzt werden.

3. Transport

Zum Schutz der Blasensetzgeräte und dem erforderlichen Zubehör, empfehlen wir Ihnen dringend die Gerätschaften in Transportkästen zu lagern und zu transportieren. Hierdurch kann Beschädigung beim Transport vermieden werden und die Vollständigkeit der Gerätschaften besser gewährleistet werden.

Weiterhin sollte man darauf achten, dass die Blasensetzgeräte, die Anbohrtechnik und die Blasen, jeweils getrennt voneinander in jeweils einem Transportkasten gelagert werden.

Hierdurch kann vermieden werden, dass Blasen, durch auf ihnen abgelegte Bauteile, beschädigt werden.



VORSICHT Sollte die Gerätetechnik lose (nicht im Transportkasten) transportiert werden, muss diese so gesichert sein, dass Personen nicht gefährdet werden und die Gerätetechnik sich und andere Teile nicht beschädigt.

Beim Transport von Hand, sicher und fest zupacken damit das Gerät nicht runterfallen kann. Dies kann zu Verletzungen führen (z. B. Prellung oder Bruch von Fuß / Zehen).
PSA (Persönliche Schutzausrüstung) tragen!

3.1 Abmessungen und Gewicht

Gewicht (nur Blasensetzgerät 370 000)	: 20,2 kg
Gerätehöhe (mit eingeschobenem Gestänge)	: 1615 mm (einschließlich Manometer)



Transportkasten aus Stahlblech,
für 2 Blasensetzgeräte Typ VEW,
Manometer und Schläuche

Maße: 1650 x 340 x 270 mm
Best.-Nr. 370 991



Transportkasten aus Stahlblech,
für Anbohrgerät und Zubehör

Maße: 1080 x 420 x 210 mm
Best.-Nr. 370 992



Transportkasten aus Stahlblech,
nur für Blasen

Maße: 660 x 375 x 180 mm
Best.-Nr. 370 993

4. Bedienung

4.1 Vorbereitende Arbeitsschritte

Entsprechend dem Rohrwerkstoff wird eine Blasensetzmuffe (Stahlrohr) aufgeschweißt oder eine Blasensetzschele (Guß, PVC, PE) montiert bzw. auf dem PE-Rohr verschweißt.

	Innengewinde G 2" x Außengewinde G 2½"	Best.-Nr.	Adapter	Fräser	Z-Bohrer
Stahl- leitung	Aufschweißmuffe	949 028	360 021	381 112	328 002
	Stahlstopfen mit O-Ring-Abdichtung	950 018			
Guß- leitung	Blasensetzschele	940 603-612	360 021	381 113	328 002
	Messing-Stopfen mit O-Ring-Abdichtung	950 418			
	Flachkappe mit Flachdichtung	952 102			
PE- Leitung	Blasensetzschele mit Stopfen der Firmen:	FRIATEC	360 024	295 518	ohne
		PLASSON, GF	ohne	(295 528)	
PVC- Leitung	Blasensetzschele mit Stopfen Modell: HAKU-Anbohrbrücke Typ H+B		360 021	295 518	Ohne

Tabelle 3



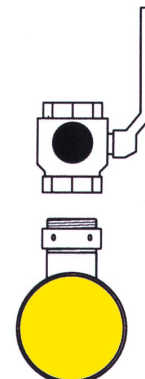
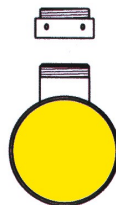
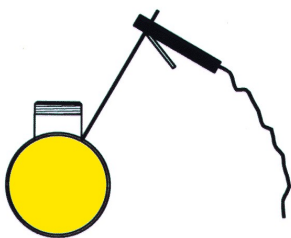
WARNUNG Für den Geräteeinsatz zugelassen und freigegeben sind nur die hier aufgeführten Stutzen und Schellen (Tabelle 4)!
Hierbei ist der störungsfreie Einsatz der Geräte geprüft und sicher gestellt!

ACHTUNG! Vor dem Montieren der Blasensetzschele bzw. Aufschweißen der Blasensetzmuffe sollte das problemlose Einschrauben des zugehörigen Stopfens geprüft werden. Hierdurch fallen z. B. Beschädigungen des Gewindes auf, die beim abschließenden Stopfen-setzen erhebliche Probleme nach sich ziehen könnten.

Der Adapter für die Schleuse wird auf das Außengewinde der Muffe bzw. Schelle aufgeschraubt. Den 2 ½" Kugelhahn auf den Adapter schrauben und schließen.

HINWEIS Bei Verwendung der FRIATEC- Blasensetzschele wird anstatt des üblichen Adapters, der Adapterring Best.-Nr. 360 024 über das Außengewinde so weit wie möglich aufgeschraubt, und der Kugelhahn direkt auf das Schellengewinde bis gegen den Adapterring gedreht.

HINWEIS Der Geräteaufbau auf einer Spannkopfmuffe Ø 80 mm weicht von dem üblichen Aufbau ab. Eine Darstellung des Aufbaues mit Beschreibung finden Sie im Kapitel Zusatzinformationen (Seite 32)



WARNUNG Metallische Werkzeuge, die auf einer **Kunststoff-Rohrleitung** montiert sind, müssen geerdet werden, um ggf. aufkommende elektrostatische Aufladungen sicher abzuführen!
(Siehe auch Kapitel 2.3.4 auf Seite 9.)



4.2 Anbohren



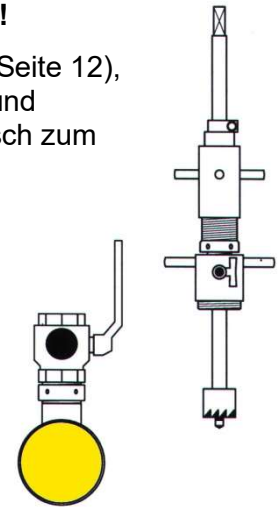
VORSICHT Die Gebrauchsanleitung des eingesetzten Anbohrgerätes und sofern eingesetzt, des Motorantriebes sind zu beachten!

Entsprechend dem Rohrwerkstoff wird der Fräser gewählt (s. Tabelle 3, Seite 12), der schneidende Durchmesser muss 56,5 mm betragen. Nur bei Stahl- und Gußrohren wird zusätzlich ein Zentrierbohrer (Best.-Nr.: 328 002) zentrisch zum Fräser in die Bohrstange eingeschraubt.

Der Stahl- und Gußfräser wird mit Talg (Best.-Nr.: 370 998), die Kunststofffräser mit Silikon (Best.-Nr.: 370 997) gefettet.

Das Anbohrgerät (z.B. Perfekt) wird mit dem Anbohrdom verschraubt.

Die Bohrstange mit dem Fräser Ø 56,5 und ggf. Zentrierbohrer verschrauben und von unten durch den Anbohrdom in das Anbohrgerät einschieben, bis der Fräser im Anbohrdom anschlägt. Die komplette Einheit auf den 2 ½" Kugelhahn aufschrauben, den Kugelhahn öffnen und die Bohrstange von Hand bis auf das Hauptrohr vorschieben. Bohrstange an dem Anbohrgerät fixieren.



WARNUNG Vor dem Anbohren die ganze Einheit

abdrücken, indem man mit der Blasenpumpe auf den ¼" Schlauchanschluß am Anbohrdom, einen Prüfdruck aufgibt und abseift. So wird die Dichtigkeit des Anbohraufbaues und der Schweißnaht der Aufschweißmuffe bzw. die Dichtheit der Blasensetzschelle sichergestellt!

Nun Handknarre oder Motorantrieb auf den Vierkant der Bohrstange aufsetzen und mit entsprechendem Vorschub die Anbohrung durchführen.

Bei **Kunststoffleitungen** sollte der Antrieb immer von Hand und der Vorschub etwa in gleicher Größe und zeitgleich zur Knarrenbewegung erfolgen. Hierdurch ergeben sich die günstigsten Schnittbedingungen und die freigeschnittene Platine wird sicher im Fräser gehalten. (Bei PVC-Rohrleitungen empfehlen wir, wegen definiertem Zwangsvorschub, den "Kunststoffzweig" Best.-Nr. 200 000 als Anbohrgerät zu verwenden.)

Bei **Stahl- und Gußleitungen** empfehlen wir einen Druckluftantrieb (Best.-Nr. 230 902). Beim Ansetzen des Zentrierbohrers muß der Vorschub vorsichtig gegeben werden. Nach der Zentrierbohrung schneidet der Fräser die Platine frei, und diese wird vom Sprengring des Zentrierbohrers im Fräser gehalten. Nach Fertigstellung der Bohrung, die Fixierung der Bohrstange lösen und die Bohrstange von Hand bis zum Anschlag zurückführen.



VORSICHT Bei höheren Drücken kann die Bohrstange beim Lösen der

Spannklaue durch den Leitungsdruck zurückschnellen. Zur Sicherheit muss daher die Knarre auf den Bohrstangenvierkant aufgesetzt werden und gegen die Handkraft kontrolliert zurückgeführt werden. Je 1 bar Leitungsdruck wirken 49 N (entspricht der Gewichtskraft von etwa 5 kg) gegen die Bohrstange, Magnetstange oder auch Stopfensetzstange.

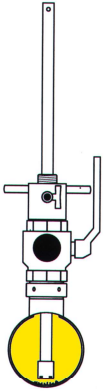
Den 2 ½" Kugelhahn schließen, den Druck über den ¼" Kugelhahn am Anbohrdom entspannen und die Anbohrtechnik demontieren.

Die Platine wird aus dem Kunststofffräser mit dem Ausstoßgerät (Best.-Nr. 295 600) entfernt. Bei Stahl- und Gußanbohrungen wird zuerst der Zentrierbohrer (SW 10) herausgeschraubt, um die Bohrplatine zu entfernen.



WARNUNG Vor dem Öffnen eines Absperrorgans prüfen, ob ggf. Gas ungewollt austreten kann!

4.3 Späne entfernen



ACHTUNG! Die Bohrspäne bei Stahlanbohrungen müssen zum Schutz der Blasen vor dem Blasensetzen sorgsam entfernt werden!

Hierzu wird die Magnetstange von unten in den Anbohrdom (ohne Anbohrgerät) eingeschoben und der Anbohrdom auf den 2 ½“ Kugelhahn aufgeschraubt. Durch den geöffneten Hahn wird die Magnetstange auf den Rohrgrund geschoben und die Späne durch Bewegungen an der Magnetstange am Magneten gesammelt. Die Magnetstange wird zurückgezogen, der 2 ½“ Kugelhahn geschlossen, über den ¼“ Hahn am Anbohrdom entspannt, der Anbohrdom abgeschraubt und der Magnet mit einem Lappen von den Spänen befreit.

Dieser Vorgang soll so oft wiederholt werden bis keine Späne mehr von dem Magnet gesammelt werden (etwa 5 mal).

HINWEIS Durch Schläge von außen seitlich an das Rohr, können die Späne aus den Randbereich leichter von der Magnetstange gesammelt werden.

4.4 Vorbereiten der Blasensetzeinheit

Um den Reibungswiderstand der Blasen beim Durchschieben durch das Blasenetzgerät zu minimieren, wird mit Gleitmittel gearbeitet.

Beim Einsatz des Blasenetzgerätes mit **MDS-Blasen** wird zur Reibungsminimierung Silikon-Spray (Best.-Nr. 370 790) benutzt. Werden wechselnd zur MDS-Blase auch Stoffblasen in diesem Gerät eingesetzt, so wird auch hierbei nur mit dem Silikon-Spray gearbeitet.



WARNUNG Zum Einsatz der DVGW zertifizierten MDS-Blasen darf nur das von Hütz+Baumgarten empfohlene Silikon-Spray (Best.-Nr.: 370 790) verwendet werden!

HINWEIS Talkum- Rückstände in Altgeräten müssen entfernt werden. Die Kombination von Talkum und Silikon-Spray wirkt ungünstig!

Vor dem ersten Einsatz, oder bei erschwertem Durchschieben der Blasen, sollte das Blasenetzgerät intensiv von oben und unten mit Silikon-Spray eingesprüht werden.



WARNUNG Die Blasen werden nicht mit Silikon-Spray eingesprüht!

HINWEIS Bei Rohrleitungen mit glatter Innenwandungen (z.B. PE) besteht die Gefahr, dass die Blase im Rohr rutscht, wenn diese fälschlicherweise mit Silikon-Spray eingesprüht wurde!

Werden in dem Blasenetzgerät **ausschließlich nur Stoffblasen** verwandt dann wird das Gerät mit Talkum (Best.-Nr. 370 999) ausgestäubt.

HINWEIS In der Werkstatt oder am Grabenrand sollte das leichtgängige Durchschieben und Austreten der Blasen überprüft werden. Ggf. das Gerät innen stärker aussprühen und mit einer am Gestänge vakuierten MDS-Blase das Silikon im Gerät verteilen!



WARNUNG Für die einzusetzende Blasendimension (bei Verwendung von MDS-Blasen) ist immer der Rohrrinnen-Durchmesser der zu sperrenden Rohrleitung maßgeblich!

Beispiel: PE-Rohr Da 160 SDR 11 => RohrrinnenØ130,8 mm
=> einzusetzende MDS-Blasendimension Ø120-170 mm

Die Blasen mit dem Prüfverschluß verschrauben und mit der Blasenpumpe bis max. 0,2 bar befüllen (bei der MDS-Blase darf das Teleskop nicht auf Block fahren). Während der Druckprobe die Blase auf Beschädigungen untersuchen und abschließend den Prüfverschluß abschrauben.



WARNUNG Die DGUV I 203-090 schreibt die Prüfung der Blase auf optische Unversehrtheit und Dichtigkeit vor jedem Einsatz vor!
Beachten Sie auch die Altersbegrenzung der Blasen von 8 Jahren. Maßgeblich hierfür ist das gekennzeichnete Testdatum auf jeder Blase!

Die Blasengestänge aus dem Blasenetzgerät herausnehmen und das Gerät auf den 2 ½“ Kugelhahn aufschrauben. Die oberen 1 ½“ Kugelhähne müssen parallel zur Rohrleitung stehen und in dieser Position wird mit dem Hakenschlüssel 95-100 die Spannmutter fest gegen den 2 ½“ Kugelhahn gekontert. Alle Gerätehähne schließen, den 2 ½“ Kugelhahn öffnen (**Jetzt liegt der Leitungsdruck am und im Gerät an**) und bei gelöstem Klemmhebel das Blasenetzrohr bis zur Setztiefe (siehe Tab. 4a und 4b auf Seite 15) in das Rohr einfahren. Festsetzen des Setzrohres durch Anziehen des Klemmgriffs.

MDS-Blasen im Einsatz

Stahl-/Gußrohr	Kunststoffrohr	Skala- Einfahrtiefe des Setzrohr	Kontrollmaß
DN 80	PE/PVC Da90-Da110	Skalenmaß 80 (Aufsetzen des Setzrohres im Rohrgrund)	565
DN 100 – DN 200	PE/PVC Da125-Da225	Skalenmaß 100	555
DN 250	PE/PVC Da 250-Da 280	Skalenmaß 100	
-	PE Da 315 SDR 11*	Skalenmaß 300	491

Tabelle 4a

Stoffblasen im Einsatz

Stahl-/Gußrohr	Kunststoffrohr	Skala- Einfahrtiefe des Setzrohr	Kontrollmaß
DN 80	PE/PVC Da90	Skalenmaß 80 (Aufsetzen des Setzrohres im Rohrgrund)	569
DN 100	PE/PVC Da110-Da125	Skalenmaß 100	555
DN 150	PE/PVC Da 160-Da 180	Skalenmaß 150	539
DN 200	PE/PVC Da 200-Da 225	Skalenmaß 200	523
DN 250	PE/PVC Da 250-Da 280	Skalenmaß 250	507
DN 300	PE/PVC Da 315	Skalenmaß 300	491

Tabelle 4b



WARNUNG Vor dem Öffnen eines Absperrorgans prüfen, ob ggf. Gas ungewollt austreten kann!



WARNUNG Um die Dichtigkeit des Gerätes auf dem 2 ½“ Kugelhahn zu gewährleisten, ist vor dem Einschieben der Blasen in die Rohrleitung zusätzlich nach Druckbeaufschlagung das gesamte Gerät mit Lecksuchmittel auf Dichtigkeit zu prüfen!

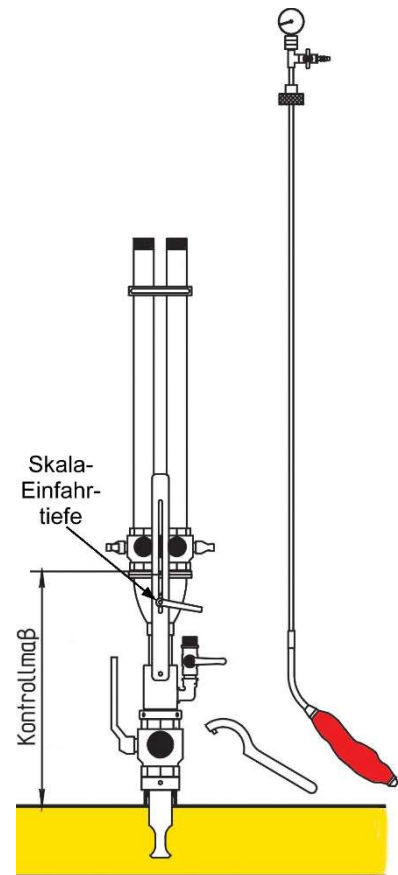


VORSICHT Beim Lösen des Klemmhebel an der Fixierleiste, das Gerät gut festhalten und kontrolliert verfahren! Bei geringem Leitungsdruck kann das Gerät durch das Eigengewicht eigenständig nach unten fahren! Bei erhöhtem Leitungsdruck kann das Gerät durch den Leitungsdruck eigenständig nach oben fahren! Bei Nichtbeachtung kann das Gerät Schaden nehmen oder zu Unfällen führen!

* Die größte MDS-Blase (370 710) für das Zweifachblasensetzgerät ist für den Rohrinne Durchmesser von 190-270 mm geeignet! Ein PE-Rohr Da 315 SDR 11 hat einen kleineren Innendurchmesser (Ø257,8 mm) als 270 mm, Da 315 SDR 17 hat mit einem Innendurchmesser von 277,6 mm einen zu großen Innendurchmesser und ist somit nicht freigegeben!

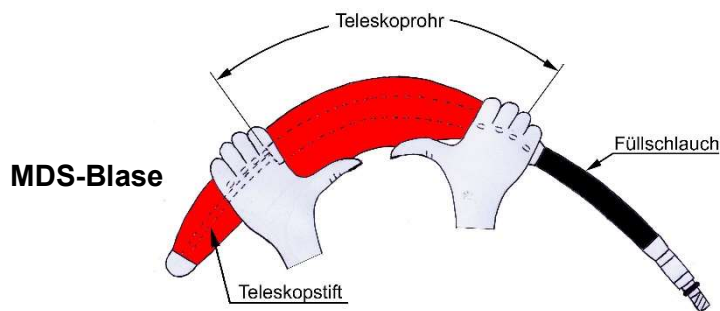
Kontrollmaß für die Einfahrtiefe des Setzrohres

HINWEIS Die Fixierleiste ist abgestimmt für den von Hütz + Baumgarten empfohlenen Schleusenaufbau. Bei hiervon abweichenden Bauhöhen sollte die Einstellung mit dem angegebenen Kontrollmaß (siehe Tab. 4a bzw. 4b, Seite 15) überprüft werden. Gemessen wird von Scheitel Rohr bis Oberkante Flansch (siehe Abbildung). Das Kontrollmaß 555 mm entspricht dem Skalenmaß 100.



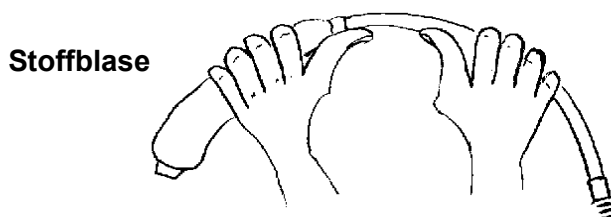
Damit die Blase beim Einsatz im Gerät problemlos von der Senkrechten in die Rohrachse umlenkt, muß die Blase vorgebogen werden. Die **MDS-Blase** wird im Teleskoprohr-Bereich und im Füllschlauch-Bereich vorgebogen, so dass die Blase eine Vorbiegung von 90° erhält. (Achtung: Biegen - nicht knicken.)

Das Teleskop muß funktionstüchtig bleiben (Federrückstellung)!



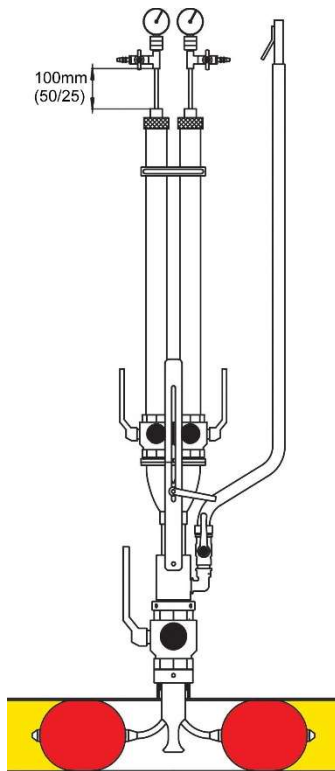
ACHTUNG! Den Teleskopstift nicht biegen, Bruchgefahr!

Die **Stoffblase** wird auf ganzer Länge von Hand vorgebogen.



4.5 Blasen setzen

4.5.1 Blasensetzen mit der MDS-Blase



Die Blase wird nach dem Vorbiegen von Hand an das Gestänge geschraubt, mit der Blasenpumpe (Saugventil) vakuum gezogen und der 1/4" Kugelhahn am Gestänge geschlossen. Hierdurch läßt sich das Teleskop in der Blase nicht mehr zusammenschieben und die Blase wird zum Setzen schlank.

Die Blase mit dem Gestänge in das Blasensetzgerät einbringen, so dass die Vorbiegung in die Richtung zeigt, in der die Blase austreten soll.

Die Gestängekappe von Hand festschrauben.

Die zweite Blase in gleicher Weise einbringen und die 1 1/2" Kugelhähne öffnen.

Die Blase, die mit dem Gasstrom gesetzt wird, sollte als erstes in die Rohrleitung eingeschoben werden.

Mit aufgestecktem Manometer wird beim Befüllen der Blase das Gestänge um den Bereich von 100 mm (Bei der Blasendimension N5 Ø190-270 – Best.-Nr. 370 710 bitte Tabelle 4c auf Seite 17 beachten!) (s. Skizze links) leicht auf und ab bewegt, damit sich die Blase optimal in die Rohrleitung setzt.

Der Blaseninnendruck der MDS-Blase beträgt generell 2,5 bar. Je schneller die Blase aufgepumpt wird, desto besser kommt der Sitz der Blase bei einem eventuellen Gasfluß zustande.

HINWEIS Die Blase mit Stickstoff über einen Druckminderer befüllen.



WARNUNG Der Blaseninnendruck der MDS-Blase beträgt generell 2,5 bar! Der max. Sperrdruck von 1,0 bar darf nicht überschritten werden!

Gestängemaß für MDS-Blasen Ø190-270 mm (370 710)

Stahl-/Gußrohr	Kunststoffrohr	Skala- Einfahrtiefe des Setzrohr	Kontrollmaß (Einfahrtiefe)	Gestängemaß
DN 200	PE/PVC Da 200-Da 225	Skalenmaß 100	555	50
DN 250	PE/PVC Da 250-Da 280	Skalenmaß 100	555	25
-	PE Da 315 SDR 11*	Skalenmaß 300	491	50

Tabelle 4c * = siehe Seite 15 unten

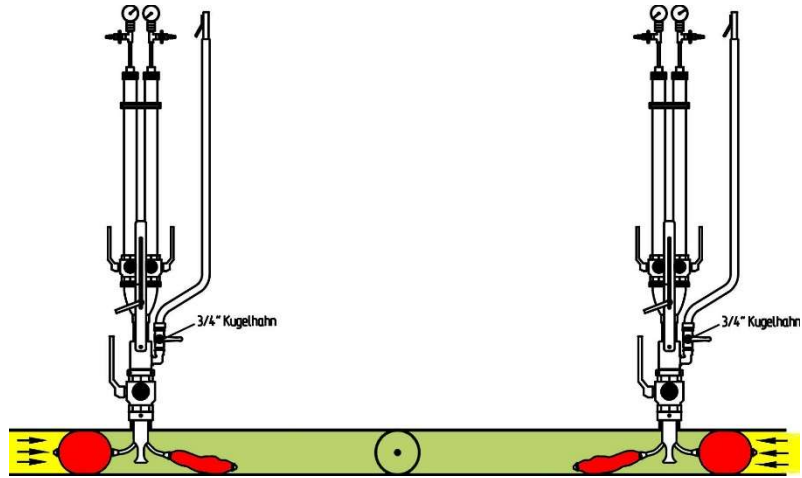
Die zweite Blase wird in gleicher Weise gesetzt.

Wenn die zuerst gesetzte Blase im Gasstrom verrutscht ist, sollte diese jetzt neu plaziert werden.

Ggf. wird ein zweites oder sogar drittes Blasensetzgerät mit gleichem Vorgehen gesetzt.

Das Schleichgas zwischen der Druck- und Dunstblase wird abgeführt, indem der Entgasungsschlauch an dem 3/4" Kugelhahn des Blasensetzdomes angeschraubt wird und der Schlauchhaken 2,5 m oberhalb der Baugrube befestigt wird. Aufkommendes Schleichgas wird bei geöffnetem 3/4" Kugelhahn gefahrlos abgeleitet.

HINWEIS Der Arbeitsbereich kann vor dem Trennen der Rohrleitung auf gleiche Weise entspannt werden, indem an dem betreffenden Gerät die Dunstblase erst nach der Druckentspannung gesetzt wird. Ebenso kann der Arbeitsbereich mit Stickstoff inertisiert werden. Über einen Geräte-Kugelhahn $\frac{3}{4}$ " (siehe Bild rechts) wird Stickstoff eingespeist, an dem zweiten bzw. den weiteren Geräten kann über den Entgasungsschlauch das Gas abgeleitet werden bis die Stickstoffkonzentration ausreichend hoch ist. Hierzu dürfen nur die Druckblasen gesetzt sein. Nach dem Intertisieren werden die Dunstblasen gesetzt und über den Entgasungsschlauch an jedem Gerät der Blasenzwischenraum drucklos gehalten.



WARNUNG Vor dem Trennen der Rohrleitung muß der dichte und stabile Sitz der Blasen geprüft werden! Nach 15-minütiger Drucküberwachung der Blasen über die Manometer kann die Rohrleitung getrennt werden und die erforderlichen Arbeiten durchgeführt werden.



WARNUNG Während der Sperrung muß ständig eine Kontrolle der Blasendruck-Manometer erfolgen, damit ggf. bei Druckabfall entsprechend reagiert werden kann! Die angegebenen maximalen Sperrdrücke werden nur erreicht, wenn der Blaseninnendruck von 2,5 bar (MDS-Blase) eingehalten und beibehalten wird!

ACHTUNG! Beim Blasensetzen und –ziehen zum Sperren von Ringleitungen in der Erdgasversorgung kann eine parallel verlegte Bypassleitung nötig werden, wenn der Gasfluss zu hoch ist. Ansonsten besteht die Gefahr, dass die zuerst gesetzte Blase beim Befüllvorgang oder die zuletzt entspannte Blase beim Ziehen der Blasen abreißt!

HINWEIS Der Moment, bei dem die Blase zwar den Rohrquerschnitt verschließt, aber aufgrund des nicht ausreichenden Blaseninnendruckes die aufkommende Schubkraft des Gasflusses nicht aufnehmen kann, ist der kritische Zeitpunkt!



WARNUNG Stellen Sie sicher, dass von Restgasmengen im Arbeitsbereich oder auch im Blasensetzgerät (bei Gerätedemontage) keine Gefahr ausgeht. Zum Beispiel, indem Sie Restgas über den Entgasungsschlauch des Blasensetzgerätes in einen ungefährdeten Bereich ableiten!

Beim Trennen der Leitung in Nähe der gesetzten Blasen muß Kapitel 8.3 (Sicherheitsabstand beim Rohrtrennen, Seite 34) beachtet werden. Angegeben sind die Maße in welchem Abstand zum Blasensetzgerät die Leitung getrennt werden kann, ohne die Blasen zu gefährden.



WARNUNG Das Schweißen an Stahlrohrleitungen ist laut Berufsgenossenschaft unter gesetzten Blasen nicht zulässig!

Das heißt, bei Stahlrohrleitungen muss der vorher getrennte Arbeitsbereich, vor dem Schweißen und vor dem Ziehen der Blasen, mit Überschiebern eingebunden werden! Da Überschieber nicht zugfest sind, müssen diese ggf. gesichert, d.h. formschlüssig verbaut werden!

4.5.2 Blasensetzen mit der Stoffblase



WARNUNG Stoffblasen können unmotiviert platzen! Im Gegensatz zu MDS-Blasen, kann bei beschädigter Stoffhülle die innere Gummiblase platzen.

Die Blase wird nach dem Vorbiegen von Hand an das Gestänge geschraubt, die Luft aus der Blase gedrückt und die Stoffhülle von Hand in Richtung Füllschlauch der Blase straff gezogen. Die Blase wird so mit dem Gestänge in das Blasensetzgerät eingebracht, dass die Vorbiegung in die Richtung zeigt, in der die Blase austreten soll.

Die Gestängekappe von Hand festschrauben. Die zweite Blase in gleicher Weise einbringen und die 1 ½“ Kugelhähne öffnen.

Die Blase, die mit dem Gasstrom gesetzt wird, sollte als erstes in die Rohrleitung eingeschoben werden. Mit aufgestecktem Manometer wird beim Befüllen der Blase das Gestänge um den Bereich des Gestängemaßes (s. Skizze, Seite 17 und Tabelle 4d Seite 19) leicht auf und ab bewegt, damit sich die Blase optimal in die Rohrleitung setzt. Der Blaseninnendruck der Stoffblase ist abhängig von der Rohrdimension und dem Sperrdruck (s. Tabelle 9, Seite 33) (Die auf dem Manometer angegebenen Drücke für die jeweilige Dimension sind Maximaldrücke). Je schneller die Blase aufgepumpt wird, desto besser kommt der Sitz der Blase bei einem eventuellen Gasfluß zustande.

Gestängemaß für Stoff-Blasen

Stahl-/Gußrohr = Blasendimension	Kunststoffrohr	Skala- Einfahrtiefe des Setzrohr	Kontrollmaß (Einfahrtiefe)	Gestänge- maß
DN 80	PE/PVC Da90	Skalenmaß 80 (Aufsetzen des Setzrohres im Rohrgrund)	569	100
DN 100	PE/PVC Da110-Da125	Skalenmaß 100	555	100
DN 150	PE/PVC Da 160-Da 180	Skalenmaß 150	539	100
DN 200	PE/PVC Da 200-Da 225	Skalenmaß 200	523	70
DN 250	PE/PVC Da 250-Da 280	Skalenmaß 250	507	70
DN 300	PE/PVC Da 315	Skalenmaß 300	491	50

Tabelle 4d

Die zweite Blase wird in gleicher Weise gesetzt. Wenn die zuerst gesetzte Blase im Gasstrom verrutscht ist, sollte diese jetzt neu platziert werden.

Ggf. wird hiernach ein zweites oder sogar weitere Blasensetzgeräte in gleicher Weise gesetzt. Das Schleichgas zwischen der Druck- und Dunstblase wird abgeführt, indem der Entgasungsschlauch an dem ¾“ Kugelhahn des Blasensetzdomes angeschraubt wird und der Schlauchhaken 2,5 m oberhalb der Baugrube befestigt wird. Aufkommendes Schleichgas wird bei geöffnetem ¾“ Kugelhahn gefahrlos abgeleitet.

HINWEIS Der Arbeitsbereich kann vor dem Trennen der Rohrleitung auf gleiche Weise entspannt werden, indem an dem betreffenden Gerät die Dunstblase erst nach der Druckentspannung gesetzt wird. Ebenso kann der Arbeitsbereich mit Stickstoff inertisiert werden. Über einen Geräte-Kugelhahn ¾“ (siehe Bild Seite 18) wird Stickstoff eingespeist, an dem zweiten bzw. den weiteren Geräten kann über den Entgasungsschlauch das Gas abgeleitet werden bis die Stickstoffkonzentration ausreichend hoch ist. Hierzu dürfen nur die Druckblasen gesetzt sein. Nach dem Intertisieren werden die Dunstblasen gesetzt und über den Entgasungsschlauch an jedem Gerät der Blasenzwischenraum drucklos gehalten.



WARNUNG Vor dem Trennen der Rohrleitung muß der dichte und stabile Sitz der Blasen geprüft werden! Nach 15-minütiger Drucküberwachung der Blasen über die Manometer kann die Rohrleitung getrennt werden und die erforderlichen Arbeiten durchgeführt werden.



WARNUNG Während der Sperrung muß ständig eine Kontrolle der Blasendruck-Manometer erfolgen, damit ggf. bei Druckabfall entsprechend reagiert werden kann! Die angegebenen maximalen Sperrdrücke werden nur erreicht, wenn der Blaseninnendruck (gemäß Tabelle 9, Seite 33) eingehalten und beibehalten wird!

ACHTUNG! Beim Blasensetzen und -ziehen zum Sperren von Ringleitungen in der Erdgasversorgung kann eine parallel verlegte Bypassleitung nötig werden, wenn der Gasfluss zu hoch ist. Ansonsten besteht die Gefahr, dass die zuerst gesetzte Blase beim Befüllvorgang oder die zuletzt entspannte Blase beim Ziehen der Blasen abreißt!

HINWEIS Der Moment, bei dem die Blase zwar den Rohrquerschnitt verschließt, aber aufgrund des nicht ausreichenden Blaseninnendruckes die aufkommende Schubkraft des Gasflusses nicht aufnehmen kann, ist der kritische Zeitpunkt!



WARNUNG Stellen Sie sicher, dass von Restgasmengen im Arbeitsbereich oder auch im Blasensetzgerät (bei Gerätedemontage) keine Gefahr ausgeht. Zum Beispiel, indem Sie Restgas über den Entgasungsschlauch des Blasensetzgerätes in einen ungefährdeten Bereich ableiten!

Beim Trennen der Leitung in Nähe der gesetzten Blasen muß Kapitel 8.3 (Sicherheitsabstand beim Rohrtrennen, Seite 34) beachtet werden. Angegeben sind die Maße in welchem Abstand zum Blasensetzgerät die Leitung getrennt werden kann, ohne die Blasen zu gefährden.



WARNUNG Das Schweißen an Stahlrohrleitungen ist laut Berufsgenossenschaft unter gesetzten Blasen nicht zulässig! Das heißt, bei Stahlrohrleitungen muss der vorher getrennte Arbeitsbereich, vor dem Schweißen und vor dem Ziehen der Blasen, mit Überschiebern eingebunden werden! Da Überschieber nicht zugfest sind, müssen diese ggf. gesichert, d.h. formschlüssig verbaut werden!

4.6 Aufhebung der Sperrung

Nach Abschluß der erfolgten Arbeiten muß die Sperrung wieder aufgehoben werden, d. h. die Blasen aus der Rohrleitung gezogen werden, damit die Muffe oder Schelle mittels Stopfen verschlossen werden kann.

Vor dem Entspannen des Blaseninnendruckes sollte bei Sperrdrücken über 100 mbar generell ein **Druckausgleich** durchgeführt werden.

ACHTUNG! Vor dem Entspannen des Blaseninnendruckes bei MDS-Blasen muß ein **Druckausgleich** durchgeführt werden, wenn der Sperrdruck mehr als 100 mbar beträgt.

Unabhängig von dem Blasentyp wirken gegen die gesetzte Blase hohe Kräfte, da der Druck gegen die Blase nur von einer Seite ansteht.

Berechnungsbeispiel

$$\begin{aligned} &\text{Rohr DN 200, Leitungsdruck 1 bar (~10 N/cm}^2 \text{ oder 1 kp (kg/cm}^2\text{)} \\ &\text{Kraft} = \text{Fläche} \quad \times \text{Druck (F = A x p)} \\ &\mathbf{F} = r^2(\text{cm}^2) \times \Pi \times p \text{ (N/cm}^2\text{)} = \mathbf{3140 \text{ N}} \Rightarrow 314 \text{ kg} \Rightarrow (6 \text{ Zentner} + 14 \text{ kg}) \end{aligned}$$

Der Druckausgleich wird umso wichtiger, je höher der Sperrdruck, je größer die Sperrdimension ist und je dichter die Blase das Rohr sperrt (MDS-Blase). Druckausgleich heißt, dass vor dem Entspannen des Blaseninnendruckes der Druck direkt vor und direkt hinter der Blase gleich ist. D. h. der Druck auf der drucklosen Seite muß auf den Sperrdruck angehoben werden. Dies läßt sich in der Regel ohne zusätzliche Anbohrung über die Geräteanschlüsse durchführen.

Beispiele hierfür werden nachfolgend dargestellt! (Seite 21 bis 23)

ACHTUNG! Bei Herstellen des Druckausgleiches mit Druckluft (Stickstoff usw.) keinesfalls den Leitungsdruck überschreiten (MDS-Blasen max. 1 bar)!

I. Beispiel – Rohrverlängerung – Druckausgleich über Ausbläser

Bild 1:
Sperrzustand

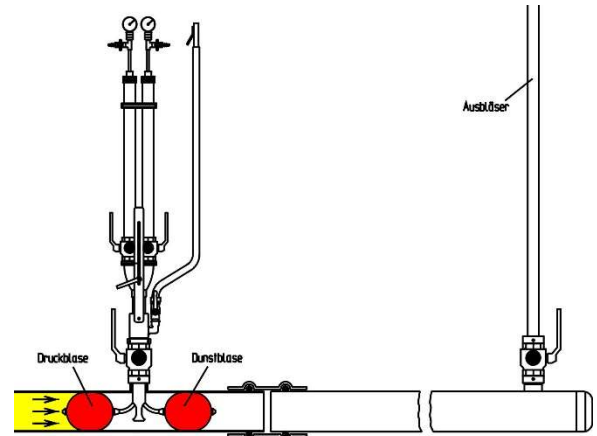
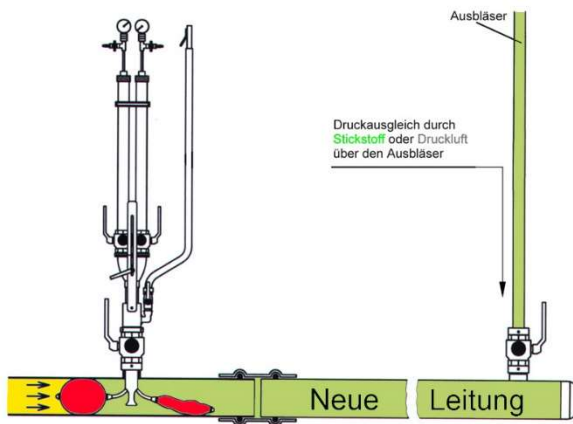


Bild 2

1. Dunstblase entspannen, da beidseitig drucklos.
2. Druckausgleich für die Druckblase mit Druckluft, oder besser Stickstoff, über den Ausbläser herstellen.
3. Druckblase entspannen und ziehen. Leitung über den Ausbläser entlüften.

II. Beispiel – Druckausgleich mit Bypass 2“ (für lange Strecken über 5 m)

Bild 1:
Sperrzustand

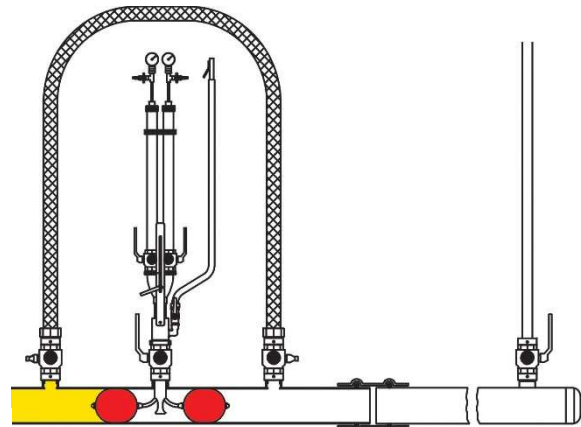
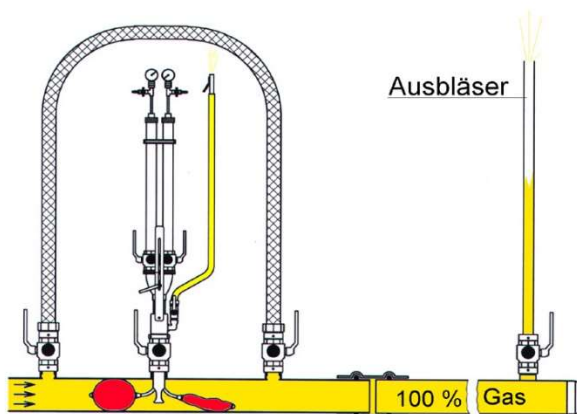


Bild 2

1. Dunstblase entspannen, da beidseitig drucklos.
2. Druckausgleich über den Bypass, dabei über den Ausbläser und den Entgasungsschlauch des VEW-Gerätes entlüften.
3. Druckblase ziehen.

III. Beispiel – Einbindung oder Reparatur zwischen zwei Blasenetzgeräten (Ringleitung)
Druckausgleich für Strecken bis 5 m zwischen den Blasen

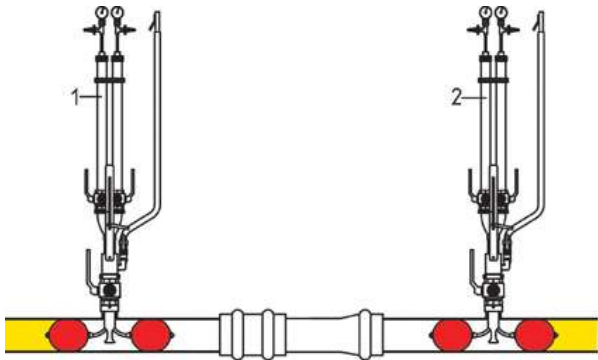


Bild 1

Sperrzustand

Bild 2

1. Dunstblase am Gerät 1 entspannen
2. Über den Spülhahn an Gerät 2 mit der Blasenpumpe einen Druckausgleich für die Druckblase (Gerät 2) herstellen und diese dann entspannen.

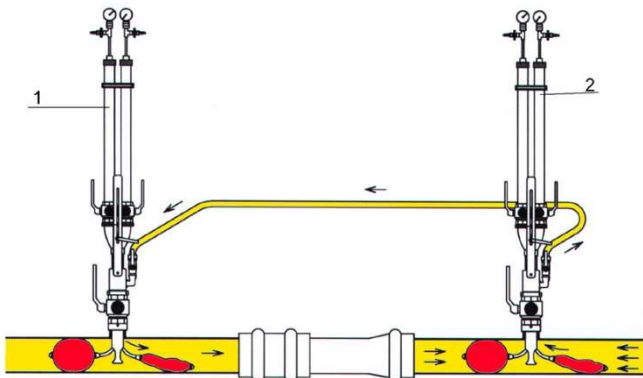
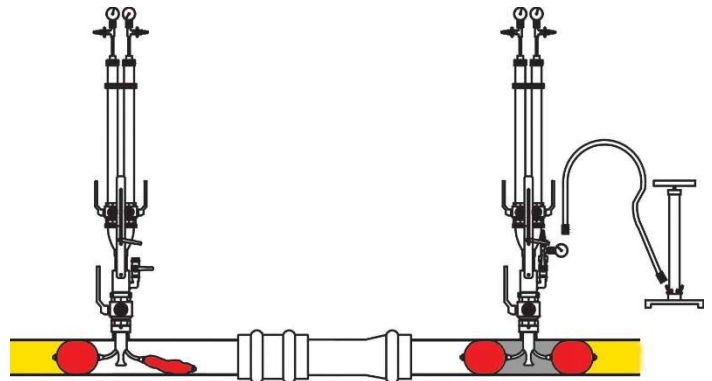
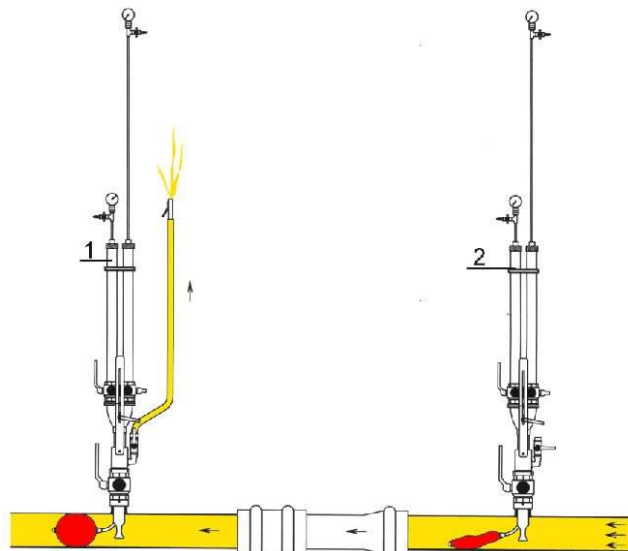


Bild 3

3. Die Spülhähne mit dem $\frac{3}{4}$ " Überbrückungsschlauch (Best.-Nr. 370 239) verbinden und einen Druckausgleich für den Arbeitsbereich herstellen.

Bild 4

3. Dunstblase am Gerät 2 ziehen und über den Spülhahn am Gerät 1 die Leitung entlüften.
4. Druckblase an Gerät 1 ziehen.



IV. Beispiel - Einbindung oder Reparatur zwischen zwei Blasensetzgeräten (Ringleitung)
Druckausgleich mit Bypass-2" für lange Strecken über 5 m

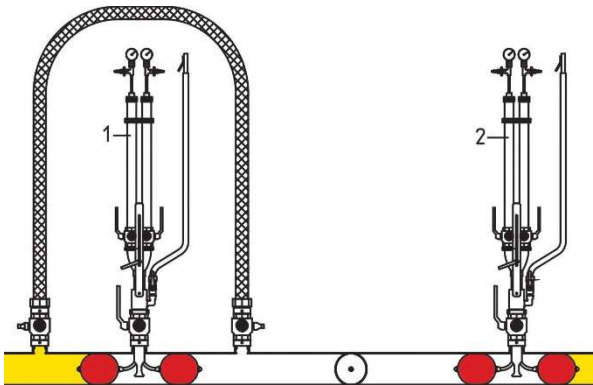
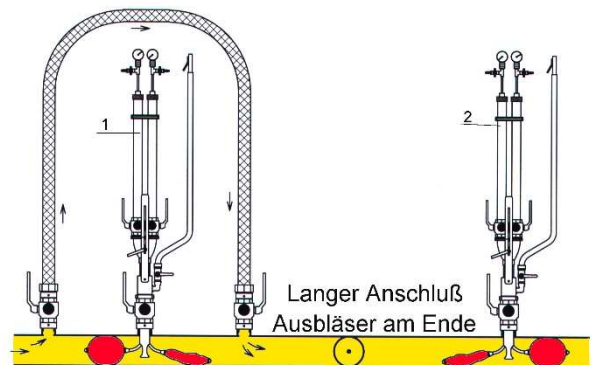


Bild 1

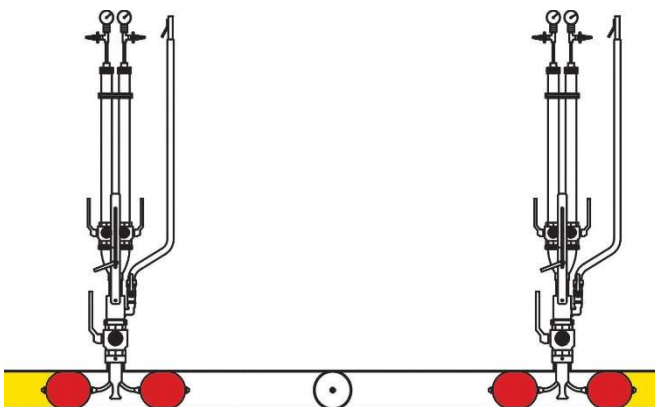
Sperrzustand

Bild2

1. Dunstblasen entspannen, da beidseitig drucklos.
2. Über den Bypass den Arbeitsbereich begasen und am Ausbläser entlüften. Ebenfalls an den Entgasungsschläuchen der Geräte kurz entlüften.
3. Ausbläser und Spülhähne schließen.
4. Wenn der Druckausgleich hergestellt ist, die Druckblasen entspannen.



V. Beispiel – Einbindung oder Reparatur zwischen 2 Blasensetzgeräten (Ringleitung)
Druckausgleich mit Stickstoff oder Druckluft über einen Ausbläser am Ende der Einbindung.

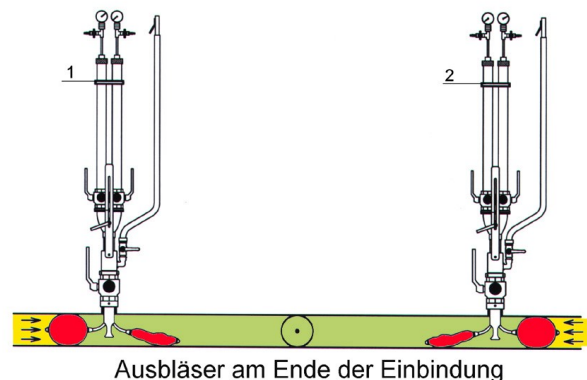


Bild

Sperrzustand

Bild 2

1. Dunstblasen an beiden Geräten entspannen.
2. Am Ende der Leitung über den Ausbläser Druckluft, besser Stickstoff, in die Leitung geben bis der Druckausgleich hergestellt ist.
3. Die Druckblasen entspannen und ziehen, Blasensetzgeräte aus der Leitung fahren und die Kugelhähne 2 1/2" schließen.
4. Den Arbeitsbereich und die neue Leitung über den Ausbläser entlüften.



HINWEIS *Beim Einsatz von Stoffblasen ist ein Druckausgleich nicht unbedingt erforderlich, jedoch schonender für die Blase. Bei der Stoffblase sind die möglichen Sperrdrücke in Bezug zur Sperrdimension wesentlich geringer und die Stoffblase verschließt das Rohr nicht 100 % dicht. Durch die Leckgasmengen (bedingt durch die Stoffhülle) wird sich nach Schließen des ¾“-Kugelhahnes am Setzdom, mehr oder weniger schnell, ein automatischer Druckausgleich einstellen.*

Die MDS-Blase sperrt unter guten Bedingungen ein Rohr absolut dicht, d. h. ohne Leckgasmenge. Hierdurch wird sich kein automatischer Druckausgleich einstellen.

Nach erfolgtem Druckausgleich die Blase beim Entspannen nach oben ziehen, so dass diese nicht umschlägt, sondern vor den Setzschuh rutscht. Die Blase mit der Blasenpumpe leer ziehen (vakuum) und ganz in das Setzrohr ziehen.

ACHTUNG! **Bei Herstellen des Druckausgleiches mit Druckluft (Stickstoff usw.) keinesfalls den Leitungsdruck überschreiten (MDS-Blasen max. 1 bar)!**

HINWEIS *Wenn die Blase durch hohen Leitungsdruck nicht in den Setzschuh rutscht, eventuell wieder 0,5 bar auf die Blase geben, die Blase in den Schuh ziehen und erneut vakuum ziehen.*

Das Gestänge ganz nach oben ziehen, den 1 ½“ Kugelhahn schließen und die Blase mit dem Gestänge herausnehmen. Die zweite Blase in gleicher Weise ziehen.

HINWEIS *Bei den Stoffblasen der Dimension DN 250 und DN 300 ist es hilfreich die Blase beim Einziehen in das Setzrohr am Gestänge rechts herum zu drehen, damit sich die Stoffhülle aufwickelt und so schlanker wird. (**Achtung:** Nicht links herum drehen, da die Blase mit einem Rechtsgewinde an das Gestänge geschraubt ist!)*



VORSICHT Beim Lösen des Klemmhebel an der Fixierleiste, das Gerät gut festhalten und kontrolliert verfahren! Bei geringem Leitungsdruck kann das Gerät durch das Eigengewicht eigenständig nach unten fahren! Bei erhöhtem Leitungsdruck kann das Gerät durch den Leitungsdruck eigenständig nach oben fahren! Bei Nichtbeachtung kann das Gerät Schaden nehmen oder zu Unfällen führen!

Wenn beide Blasen aus dem Gerät sind, den Klemmhebel an der Fixierleiste lösen und das Blasensetzrohr kontrolliert nach oben in Hochstellung verfahren.

Den 2 ½“ Kugelhahn schließen und das Blasensetzgerät oberhalb des 2 ½“ Kugelhahnes abbauen.

Ggf. das zweite und weitere Blasensetzgeräte in gleicher Weise demontieren.

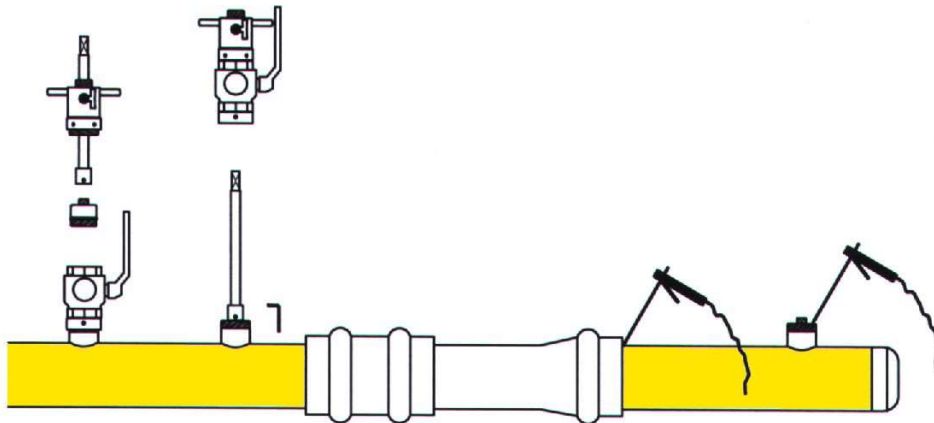
4.7 Stopfen setzen

Den Stopfen in der Stopfenstange befestigen.

HINWEIS Der 2“ Stahlstopfen mit Außenvierkant wird in der entsprechenden Stopfensetzstange (Best.-Nr.: 360 124) mit zwei Stiftschrauben mittels Innensechskantschlüssel SW 4 fixiert.

Die Stopfenstange wird mit eingesetztem Stopfen von unten in den Anbohrdom vollständig eingeschoben.

HINWEIS Ggf. kann es erforderlich sein den Anbohrdom (alte Ausführung) mit einem Adapterring (Best.-Nr.: 360 021) zu verlängern, wenn der Stopfen nicht vollständig in den Anbohrdom zurückgezogen werden kann.



Die Einheit auf den 2 ½“ Kugelhahn aufschrauben und den Hahn öffnen. Die Stopfenstange nach unten schieben und den Stopfen in die Muffe / Schelle einschrauben. An dem ¼“ Kugelhahn des Anbohrdomes prüfen, ob der Stopfen dicht ist. Demontage der Stopfensetzeinheit samt Schleuse und Adapter.

HINWEIS Bei Stopfen mit Außenvierkant wird die komplette Schleuse von der Muffe abgedreht und über die Stopfensetzstange abgezogen. Die Innensechskantschrauben lösen und die Stopfensetzstange von dem Stopfen herunter nehmen.

Der Stopfen wird verschweißt bzw. eine Kappe aufgeschraubt.



WARNUNG Die max. Nenndrücke für Stahlmuffen und Stahlstopfen (PN 16 bzw. PN 70) gelten nur im verschweißten Zustand.

Alle Werkzeuge gesäubert und metallisch blanke Teile eingölt wieder einlagern. Die Blase ggf. säubern (s. Pflege-, Lagerungs- und Handhabungshinweise Seite 27ff) und im Transportkasten lagern.

5. Hilfe bei Störungen

Um Störungen im Einsatz mit dem Blasenetzgerät zu vermeiden, muß unbedingt vorab die Gebrauchsanleitung gelesen werden. Bitte beachten Sie die enthaltenen Sicherheitshinweise! Bei auftretenden Schwierigkeiten sollten diese vor dem weiteren Vorgehen abgestellt werden.



WARNUNG Bei Störungen keinesfalls eine Schadensbehebung unter Gasaustritt vornehmen!

5.1 Tabellarische Übersicht der möglichen Störungsmeldungen und Hilfen zur Beseitigung der Störungen

Störung	Mögliche Ursache	Beseitigung
Adapterring 360 024 läßt sich nicht auf die FRIATEC - Blasenetzschelle aufschrauben	An der Schelle ist der Übergang vom Gewindegang Ms auf Kunststoff versetzt.	Außengewinde leicht fetten und den Adapter 360 024 mittels Hakenschlüssel aufschrauben. Ggf. Außengewinde nacharbeiten.
Gewinde lassen sich nicht verschrauben	Beschädigung des Gewindes	Außen- und Innengewinde prüfen, ggf. beschädigtes Gewinde nacharbeiten oder Bauteil erneuern.
Geräteaufbau undicht	Dichtungen verschmutzt	Undichtigkeit ermitteln, reinigen der Gewinde und Dichtungen.
	Dichtungen defekt	Undichtigkeit ermitteln, Dichtungen austauschen.
Blasenetzrohr läßt sich nicht in die Rohrleitung einschieben	Klemmgriff angezogen	Klemmgriff- Fixierung lösen.
	2 1/2" Kugelhahn (Schleuse) geschlossen	Wenn alle Gerätehähne geschlossen sind, den 2 1/2" Kugelhahn öffnen.
Setzrohr fährt nicht weit genug in die Rohrleitung ein	Anbohrung zu klein	Bohrungsdurchmesser muß 56,5 mm betragen.
	Setzrohr ist deformiert	Gerät reparieren, ggf. Bauteile austauschen
	Falscher Schleusenaufbau	Verwendete Bauteile müssen von HütZ + Baumgarten sein und laut Gebrauchsanleitung montiert werden (s Seite 12f)
Blase läßt sich nicht durch das Blasenetzgerät in die Rohrleitung einschieben	MDS-Blase ist nicht vakuiert	Blase montiert am Gestänge mit der Blasenpumpe leerziehen.
	Blasenetzgerät innen verdreht	Blasenetzgerät innen reinigen, Rückstände von Talkum im Gerät müssen vor dem Einsatz von Silikon entfernt werden. Wenn Silikon verwandt wird, sollte kein Talkum zum Einsatz kommen =>Reibpaste. Gerät anschließend gut ausschmieren!
	Hülle der Stoffblase trägt zu stark auf.	Bei geöffnetem Gestängehahn, die Stoffhülle von Hand in Richtung Füllschlauch zurückziehen, um so die Blase schlank zu halten.
	Blasenetzgerät von innen nicht ausreichend geschmiert	Das Gerät am Grabenrand von oben und unten mit Silikon aussprühen (bzw. Talkum ausstäuben). Die größtzulässige, vakuierte Blase am Gestänge durch das Gerät mehrfach hin- und herschieben, um so das Schmiermittel im Gerät zu verteilen. (ggf. erneut aussprühen bzw. ausstäuben)
Blase läßt sich nicht befüllen	Gestängekugelhahn geschlossen	Kugelhahn öffnen
	Pumpenschlauch nicht richtig aufgesteckt	Schlauchanschlüsse überprüfen, ggf. zur Reinigung ausblasen.
	Dichtung fehlt oder Blasenkörper defekt	Blase frei im Raum mit 300 mbar befüllen und abseifen. Ggf. Dichtung oder die ganze Blase erneuern.
Beim Befüllen der ersten Blase wird das Gestänge verschoben	Langsames Befüllen der Blase bei Gasfluß	Das Befüllen der Blase sollte möglichst schnell erfolgen (ggf. mittels Druckminderer), damit der stabile Sitz der Blase schnell erreicht wird.
	Gasfluß ist zu groß	Auch bei schnellem Befüllen kann es erforderlich sein, dass ein Bypass um den Sperrbereich gesetzt werden muß!
Blase verliert den Innendruck	Dichtung, Blasenkörper oder Klemmverbindung undicht	Blasenanschluß und Gegenstück zur Reinigung ausblasen. Blase frei im Raum mit 300 mbar befüllen und abseifen. Ggf. Dichtung oder die ganze Blase erneuern.
	Manometeranschlüsse undicht	Manometerschnellkupplung und das Gegenstück zur Reinigung ausblasen. Unter Druckbeaufschlagung Undichtigkeit ermitteln. Ggf. neu eindichten oder Bauteile erneuern.
	Setzgestänge undicht	Gestänge unter Druckbeaufschlagung abseifen. Ggf. Undichtigkeit durch neues Eindichten beseitigen oder das Setzgestänge gegen ein neues austauschen.

Die gesetzte Blase rutscht in der Leitung, bei einseitiger Druckentspannung	Falscher Blaseninnendruck	Der Blaseninnendruck der MDS-Blase muß 2,5 bar betragen. Wenn die Blase gerutscht ist, sollte diese ggf. neu gesetzt werden! Achtung: vorher Druckausgleich durchführen!
	Max. Sperrdrücke überschritten	Max. Sperrdrücke nicht überschreiten; (s. Technische Daten auf Seite 4) Leitungsdruck ggf. reduzieren!
	Blase mit zu viel Gleitmittel versehen	Die Blase reinigen und nicht mit Gleitmittel versehen. Bei glatten Rohroberflächen (PE/PVC) <u>nur</u> das Blasensetzgerät von innen ausgiebig mit Silikon aussprühen bzw. mit Talkum (wenn ausschließlich nur Stoffblasen eingesetzt werden) ausstäuben.
Hohe Leckgasmengen bei gesetzter Blase	Die Blase sitzt nicht gerade in der Rohrachse	Blase neu setzen, hierbei auf richtige Setztiefe des Setzrohres achten (s. Seite 15 und 16) und das Gestängemaß einhalten.
	Erlaubte Sperrdrücke überschritten	Den Leitungsdruck reduzieren oder ggf. die MDS-Blase verwenden (höhere mögliche Sperrdrücke).
	Starke Ablagerungen oder Fremdkörper im Rohr	Rohrbereich reinigen bzw. ggf. durch hin und herschieben der leicht gefüllten Blase im Rohr, den Fremdkörper (Sand) wegschieben. (Achtung: evt. Beschädigung der Blase)
Blase beim Entspannen umgeschlagen oder abgerissen	Druckausgleich nicht, bzw. nicht richtig, durchgeführt	Vor dem Entspannen des Blaseninnendruckes sollte, bei MDS-Blasen ab 100mbar Sperrdruck <u>muß</u> , ein Druckausgleich durchgeführt werden. D.h. direkt vor und hinter der Blase die entspannt wird muß der gleiche Druck herrschen! (s. Seite 20 ff)
Blase läßt sich nicht in das Blasensetzgerät einziehen	Setztiefe des Blasensetzrohres ist falsch	Setztiefe mit dem Kontrollmaß einstellen (s. Seite 15)
	Blase nicht leer gepumpt	Leerziehen der Blase mit der Blasenpumpe (Saugventil)
	Stoffblase hängt fest, trotz leer gepumpter Blase	Beim Zurückziehen der Blase in das Setzrohr, die Stoffhülle durch Drehen des Gestänges aufwickeln. Achtung: Nur rechts herum drehen, um nicht die Blase abzuschrauben.
Blase ist nach dem Ziehen durch den Bohrgrat beschädigt	Setztiefe des Blasensetzrohres ist falsch	Setztiefe mit dem Kontrollmaß einstellen (s. Seite 15)
Stopfen läßt sich nicht setzen	Stopfengewinde verdreht	Gewinde ausblasen! (ggf. O-Ring fetten) Empfehlung: Außengewinde mit Talkum bestäuben!
	Stopfengewinde beschädigt	Gewinde nacharbeiten, Grat entfernen! (ggf. O-Ring fetten) Empfehlung: Außengewinde mit Talkum bestäuben!
	Stopfen ungenau in der Stopfenstange fixiert	Stopfen (mit Außenvierkant) <u>gerade</u> in die zugehörige Stopfenstange einsetzen und über die Stiftschrauben fixieren.

Tabelle 5

6. Instandhaltung

Instandhaltung ist Voraussetzung für sicheres Arbeiten und die Langlebigkeit des Blasensetzgerätes und der Anbohrtechnik.

Die richtige Pflege, Lagerung und Handhabung der Absperrblasen ist von großer Bedeutung, um Sicherheit und Langlebigkeit zu gewährleisten.

6.1 Reinigen und Lagern

Nach dem Einsatz sollte das Blasensetzgerät und die Anbohrtechnik ggf. gereinigt und geölt bzw. gefettet werden. Das Blasensetzrohr wie die Blasensetzstangen sind mit Silikon-Armaturenfett (Best.-Nr.: 370 997, DIN DVGW zertifiziert) zu fetten.

Der Zustand der Dichtungen ist zu prüfen, ggf. sind Dichtungen zu erneuern.

Gelagert und transportiert werden, sollten die Geräte in den vorgesehenen Transportkästen.

6.2 Inspektionen und Reparaturen

Der Gesamtzustand des Gerätes, sowie die Vollständigkeit der Gerätetechnik, sollten regelmäßig überprüft werden und ggf. aufgearbeitet werden.

Siehe hierzu auch Kapitel 8.6 Überprüfung von Gas-Absperrblasen und Blasensetzgerät (Seite 37 und 38)

- Sind alle beweglichen Teile leichtgängig?
- Sind die Dichtungsflächen in Ordnung?
- Sind die Manometer in Ordnung? (Zeigerstellung)
- Sind die Aufschraubgewinde unbeschädigt?
- Zustand der Absperrblasen!

Einfacher Austausch von Dichtungen ist vom Anwender selbst durchführbar (s. Ersatzteilliste).



WARNUNG Aus Sicherheitsgründen sind Reparaturen ausschließlich nur bei Hüt+ Baumgarten im Stammhaus durchzuführen.

Absperrblasen dürfen nur bei Hüt+ Baumgarten repariert werden, MDS-Blasen sind konstruktionsbedingt nicht reparabel.

6.3 Pflege, Lagerung, Handhabung und Prüfung der Absperrblasen

MDS-Blasen im leicht aufgeblasenen Zustand (max. 200 mbar) mit Spezial-Reinigungstüchern (Best.-Nr.: 370 770) reinigen.

Für alle anderen vom Markt angebotenen Produkte ist unsererseits die Verträglichkeit zur Blase **nicht** geprüft und kann daher von uns auch **nicht** gewährleistet werden!

Deren Verwendung verantwortet der Anwender somit selber! Keinesfalls darf die Blase mit Reinigern oder gar Lösungsmittel in Kontakt kommen, die Naturgummi angreifen!

Lagerung

Die Lagertemperatur der Absperrblasen sollte 15°C bis 25°C betragen, Luftfeuchtigkeit max. 65%, chemische Einflüsse bzw. Dämpfe sind zu verhindern.

Druck, Zug und Knickung sind zu vermeiden

UV-Strahlung beschleunigt die Alterung, daher sollten die Blasen in dem vorgesehenen, geschlossenen Transportkasten gelagert und transportiert werden.

Handhabung

Die Arbeitstemperatur sollte zwischen 5°C und 65°C liegen. Bei tiefen Temperaturen kann man die Blasen durch vorwärmen (z.B. durch Kneten) geschmeidiger halten. Bei Temperaturen im Frostbereich sollten die Blasen nicht eingesetzt werden.

Beim Einsatz von MDS-Blasen und Stoffblasen in einem Blasensetzgerät, muß sichergestellt werden, dass vor dem Einsatz von Silikonspray (Best.-Nr.: 370 790) und MDS-Blasen, Talkumreste aus dem Blasensetzgerät entfernt sind.

ACHTUNG! Statt Silikonspray darf keinesfalls Schweißtrennmittel verwandt werden!
Gewährleistung für die Verträglichkeit des Silikonsprays mit den Absperrblasen kann generell nur für Silikonspray von Hütz + Baumgarten gelten!

Prüfanweisung

Laut DGUV 100-500 Kap. 2.31 **müssen** Blasen **vor jedem Einsatz** auf ordnungsgemäßen Zustand (dicht und unbeschädigt) **überprüft** werden! Dies unabhängig vom Alter der Blasen.

Frei im Raum: Prüfanschluß oder Blasensetzgestänge an die Blase schrauben und mit Luft befüllen, bis ein Druck von etwa 200 mbar (das Teleskopgestänge der MDS-Blasen darf nicht auf Block zusammengefahren sein) erreicht ist. Dieser Prüfdruck muß mindestens 10 Minuten gehalten werden und der Zustand der Blasenoberfläche ist zu prüfen. An der Hülle bzw. den Nähten der Stoffblase darf keine Veränderung (Beschädigung) erkennbar sein!

Wenn das Testdatum, auf dem Typenschild (an dem Füllschlauch der Geräteblase) älter als **drei** Jahre ist, **müssen** Blasen **vor jedem Einsatz** wie folgt **zusätzlich überprüft** werden:

Im Rohr: Prüfanschluß oder Blasensetzgestänge an die Blase schrauben. Die Blase in ein Rohr setzen und mit Luft befüllen bis der max. zulässige Blaseninnendruck erreicht ist.
Dieses Rohr soll der max. zulässigen Nennweite entsprechen: z.B. Stoffblase DN 125 in einem Rohr DN 125, MDS-Blase Ø120-170 in einem Rohr DN 150!
Der max. zulässige Druck beträgt bei den MDS-Blasen 2,5 bar, für die Stoffblasen gilt die Blasendrucktabelle auf Seite 33.
Dieser Prüfdruck muß 10 Minuten gehalten werden, es dürfen keine Veränderungen (Beschädigungen) an der Blase erkennbar sein.

Wenn diese Prüfung positiv verlaufen ist, kann die Blase für den anstehenden Einsatz benutzt werden.

Alle H+B Absperrblasen bestehen aus Naturgummi und unterliegen somit der natürlichen Alterung! Diese Alterung wird durch Pflege, Lagerung und Handhabung beeinflusst.
Da es sich um ein Sicherheitsprodukt handelt, empfehlen wir auch bei positiver Überprüfung und optimaler Pflege, Lagerung und Handhabung, **Blasen die 8 Jahre oder älter sind nicht mehr einzusetzen.**

7. Ersatzteilliste

7.1 Ersatzteile für Zweifachblasensetzgerät Art.-Nr. 370

Nr.	Benennung	Best.-Nr.
1	Manometer für Blasendruck, komplett, mit Manometerschutz und Vatterteil	370 118
2	Manometer für Blasendruck, lose	360 826
3	Manometerschutzkappe, lose	781 118
4	Winkel 1/4" I-A-Gew.	370 116
5	Schnellverschlußkupplung, Mutterteil, R 1/4" A-Gew.	360 824
6	Schnellverschlußkupplung, Vatterteil, Rp 1/4" I-Gew.	360 825
7	T-Stück 1/4"	781 013
8	Reduzierstück 1/4" A-Gew. x 1/8" I-Gew.	781 014
9	Kugelhahn 1/4" A-Gew. mit Schlauchtülle MDS	781 019
10	Schlauchtülle 1/4" MDS, lose	781 020
11	Griff für Kugelhahn 1/4"	781 016
12	Mutter für Kugelhahn 1/4"	781 017
13	Blasensetzstange komplett, ohne Manometer	370 140
14	Blasensetzstange, lose	370 143
15	Verschraubung komplett, mit Dichtungen	370 137
16	O-Ring (2x erforderlich)	370 138
17	Flachdichtung	360 818
18	Muffe für Blasenverschraubung	370 141
19	Halteschelle mit Griff	370 144
20	Zylinderkopfschraube M 8x40	370 145
21	Blasenführungsrohr 1 1/2"	370 120
22	Kugelhahn 1 1/2", komplett	370 121
23	Handhebel, lose, für Kugelhahn 1 1/2"	370 521
24	Schraube für Handhebel, lose, für Kugelhahn 1 1/2" und 2 1/2"	370 522
25	Flanschadapter	370 122
26	Zylinderkopfschraube M 8 x 16	370 123
27	O-Ring 55 x 4	360 805
28	Hosenstück mit Blasensetzrohr	370 125
29	Kipp Klemmhebel mit M 8 I-Gew.	370 124
30	Fixierleiste	370 127
31	Sechskantschraube M 8 x 16	370 129
32	Gewindestift	370 423
33	Unterlegscheibe	370 424
34	Fächerscheibe	370 426
35	Blasensetzdom komplett	370 330
36	Spannmutter zum Blasensetzdom	370 131
37	O-Ring 70 x 4	360 806
38	MS-Doppelnippel 3/4"	370 231
39	Kugelhahn 3/4" (gelber Griff – neue Ausführung)	370 430
40	Handhebel, lose, für Kugelhahn 3/4" (alte Ausf. = blau)	370 504
41	Handhebel, lose, für Kugelhahn 3/4" (neue Ausführung = gelb), incl. Schraube	370 434
42	Schraube für Handhebel, lose, für Kugelhahn 3/4" (nur alte Ausführung = blau)	370 505
43	MS-Doppelnippel 3/4" x 1"	370 232
44	MS-Winkel 3/4"	370 233
45	Schleusenfuß komplett, mit Zunge	370 134
46	Senkschraube M 5 x 16	370 133
47	Entgasungsschlauch 3/4", komplett	370 136
48	Abfackelrohr mit Haken	370 238
49	Schlauchschele 3/4"	370 234
50	Schlauchverschraubung 3/4", komplett	370 237
51	Schlauch 3/4", lose, je Meter	370 236
52	Dichtungssatz kompl. Blasensetzgerät VEW	370 090

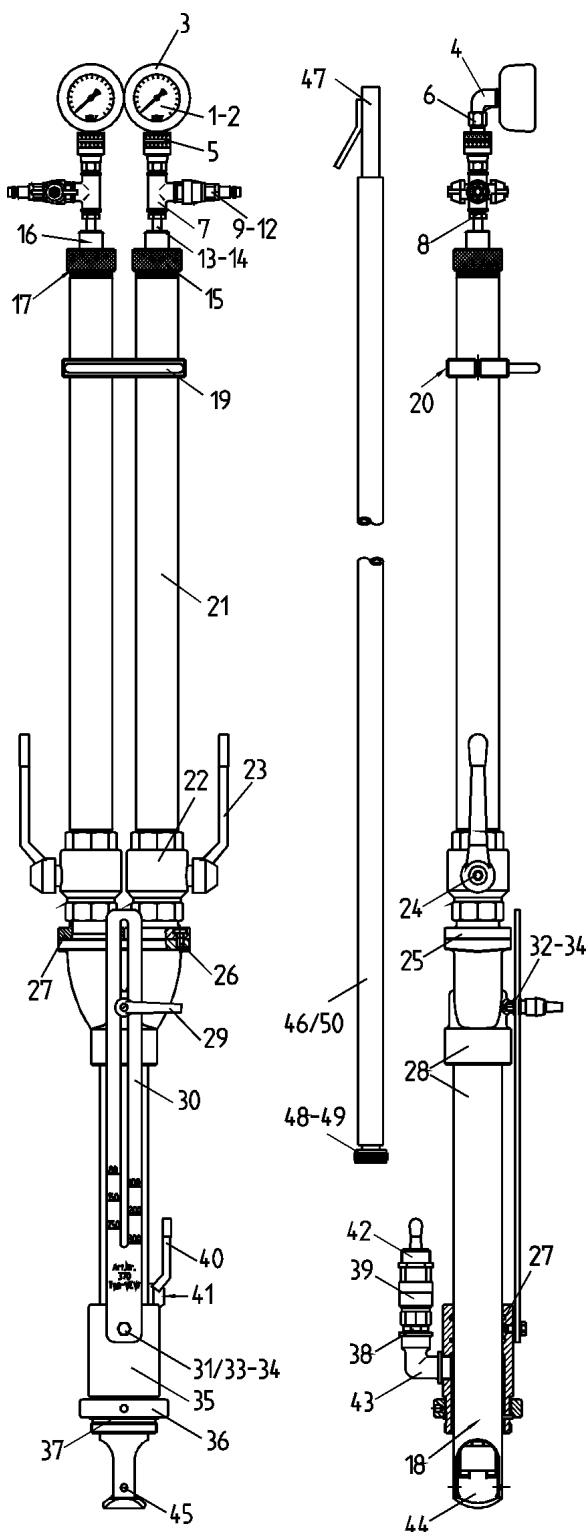
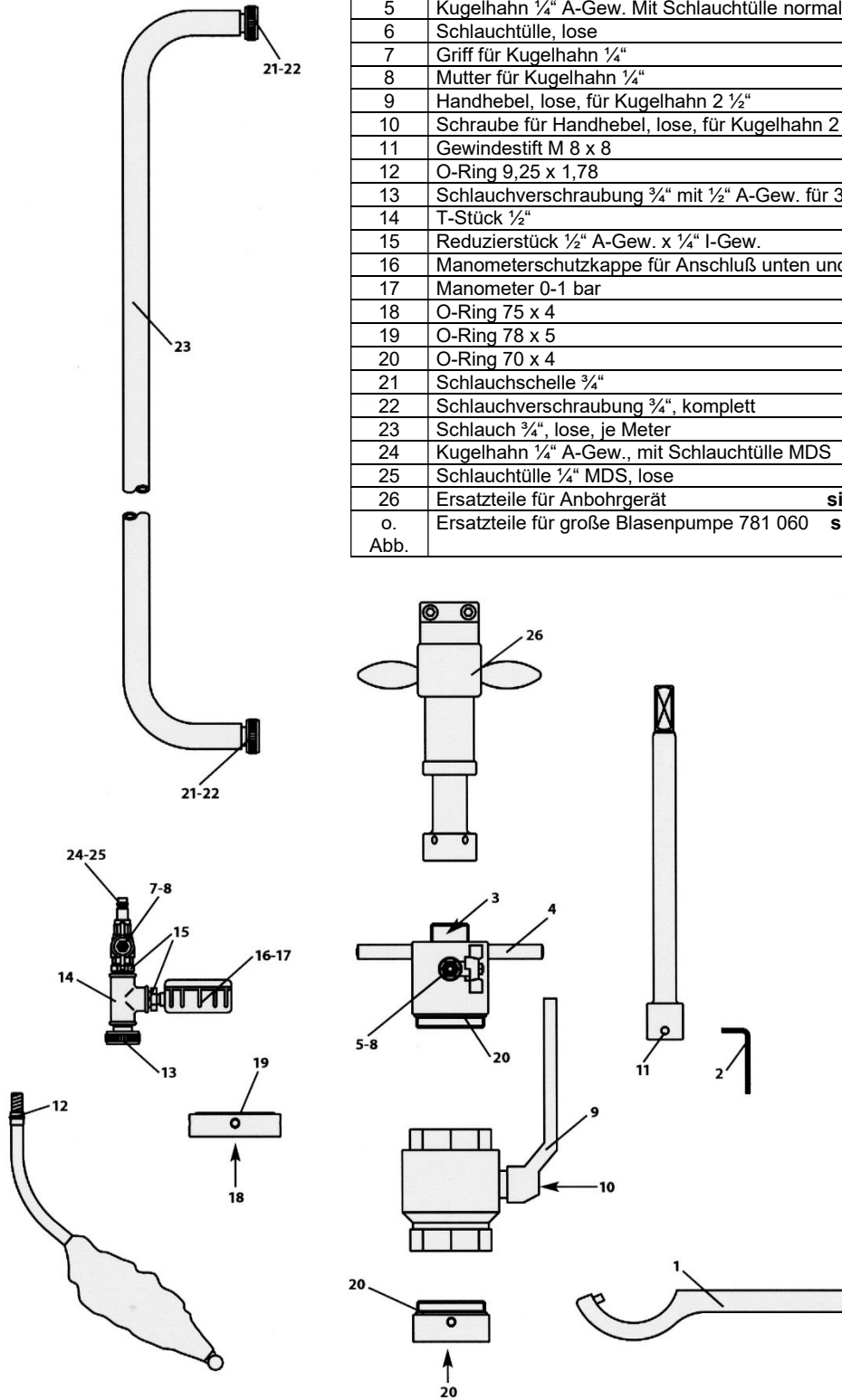


Tabelle 6

7.2 Ersatzteile für Zubehör zum Zweifachblasensetzgerät Art.-Nr. 370

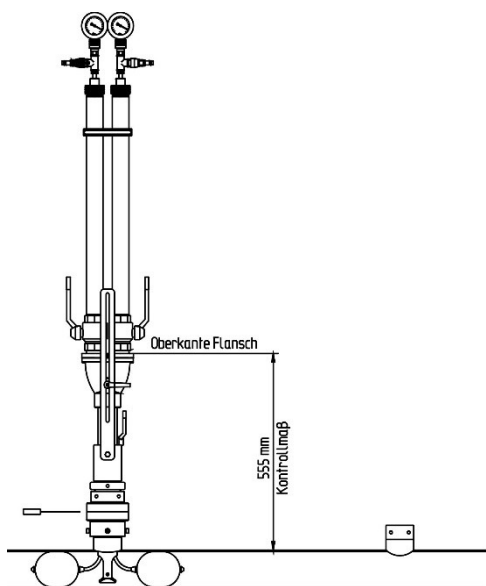
Nr.	Benennung	Best.-Nr.
1	Hakenschlüssel 95-100, mit Zapfen	370 113
2	Sechskantstiftschlüssel 4 mm	370 112
3	O-Ring 25 x 4	080 912
4	Griff, lose, für Anbohrdom	360 107
5	Kugelhahn 1/4" A-Gew. Mit Schlauchtülle normal	781 006
6	Schlauchtülle, lose	781 018
7	Griff für Kugelhahn 1/4"	781 016
8	Mutter für Kugelhahn 1/4"	781 017
9	Handhebel, lose, für Kugelhahn 2 1/2"	370 535
10	Schraube für Handhebel, lose, für Kugelhahn 2 1/2"	370 522
11	Gewindestift M 8 x 8	360 125
12	O-Ring 9,25 x 1,78	370 142
13	Schlauchverschraubung 3/4" mit 1/2" A-Gew. für 370 240	370 241
14	T-Stück 1/2"	784 903
15	Reduzierstück 1/2" A-Gew. x 1/4" I-Gew.	784 904
16	Manometerschutzkappe für Anschluß unten und hinten	781 009
17	Manometer 0-1 bar	781 120
18	O-Ring 75 x 4	360 807
19	O-Ring 78 x 5	360 808
20	O-Ring 70 x 4	360 806
21	Schlauchschnelle 3/4"	370 234
22	Schlauchverschraubung 3/4", komplett	370 237
23	Schlauch 3/4", lose, je Meter	370 236
24	Kugelhahn 1/4" A-Gew., mit Schlauchtülle MDS	781 019
25	Schlauchtülle 1/4" MDS, lose	781 020
26	Ersatzteile für Anbohrgerät	siehe Katalog
o. Abb.	Ersatzteile für große Blaspumpe 781 060	siehe Katalog

Tabelle 7



8. Zusatzinformationen

8.1 Geräteaufbau bei Spannkopfaufnahme Ø 80



Beim Einsatz der Blasensetztechnik auf einer Spannkopfaufnahme Ø 80 mm, anstatt einer Gewindemuffe oder Blasensetzschelle, muß ein abweichender Aufbau verwendet werden.

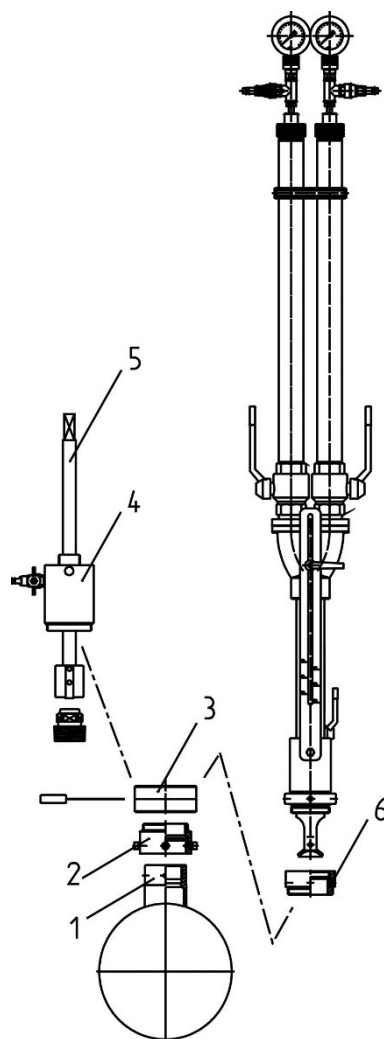
HINWEIS Da der zugehörige Stopfen ein 2 ¼“ Außengewinde aufweist, ist dieser durch eine 2 ½“ Schleuse nicht mehr zu setzen. Hieraus folgt, dass die Schleuse und der Anbohrdom in Dimension 3“ verwendet werden müssen.

Die Setztiefe wird nicht über die Geräteskala eingestellt, sondern mittels Kontrollmaß von 555 mm. (Rohroberfläche bis Oberkante Flansch)

8.1.1 Ergänzende Artikel und Ersatzteile:

Pos	Benennung, Ersatzteil	Best.-Nr.
1	Schelle oder Muffe mit Spannkopf	
2	Adapter für Spannkopf Ø 80 x 3“ AG	360 208
2.1	Innensechskantschraube M 8 x 16	350 310
2.2	O-Ring Ø 82 x 4	360 906
3	Spachtelschieber 3“ komplett	350 103
3.1	Spachtel lose	350 603
3.2	O-Ring Ø 78 x 8	350 723
4	Anbohrdom 3“	360 200
4.1	Kugelhahn ¼“, komplett mit Tülle	781 006
4.2	O-Ring Ø 82 x 4	360 906
5	Stopfensetzstange für Sechskant-Stopfen SW 38 mm	360 222
5.1	Feder für Stopfensetzstange	360 219
5.2	Zylinderkopfschraube M6x6, f. Feder	080 956
5.3	Federring 6	080 957
6	Adapter 3“ AG x 2 ½“ IG	360 214
6.1	O-Ring Ø 82 x 4	360 906
6.2	O-Ring Ø 70 x 4	360 806

Tabelle 8



8.2 Blaseninnendruck-Tabelle für Blasen mit Textilhülle

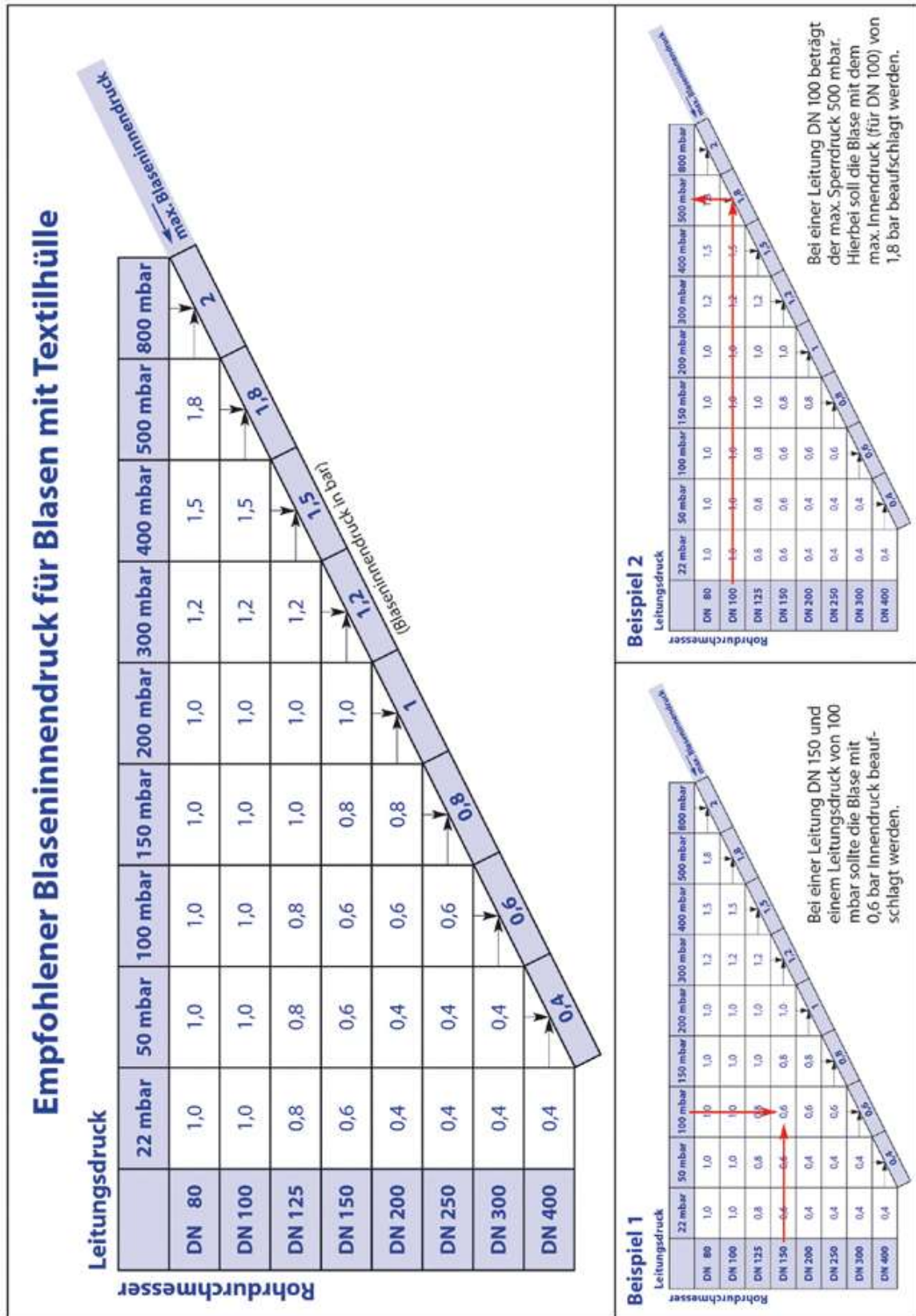
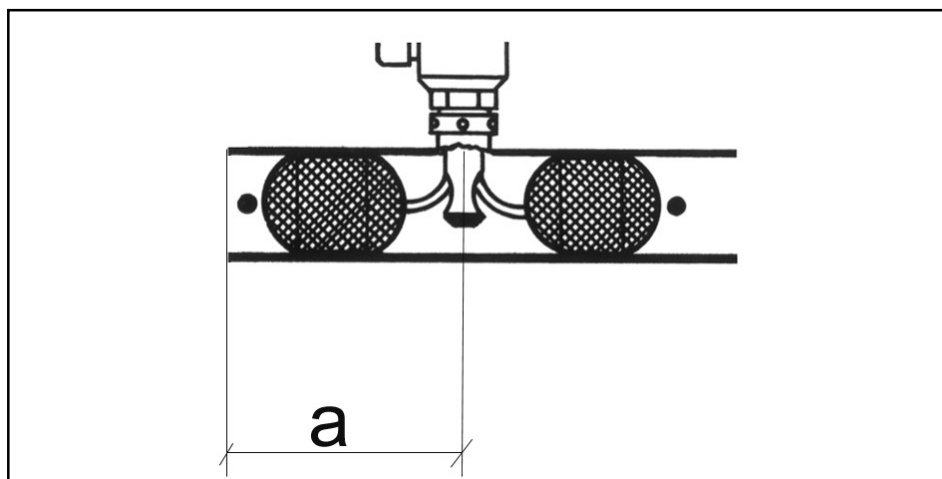


Tabelle 9

8.3 Sicherheitsabstand beim Rohrtrennen



WARNUNG Der Sicherheitsabstand beim Rohrtrennen vor gesetzten Gasabsperblasen muß unbedingt eingehalten werden, um beim Trennen die Blasen nicht zu gefährden.



Der mindest Sicherheitsabstand **a** bezieht sich von der Gerätemitte bis zum Schnitt. Hierbei kann die Blase durch das Trennen nicht beschädigt werden.

Stoffblase

Rohr- dimension	Maß a für die Stoffblase
DN 80	300 mm
DN 100	320 mm
DN 150	380 mm
DN 200	400 mm
DN 250	500 mm
DN 300	550 mm

Tabelle 10

MDS-Blase

Rohr- dimension	eingesetzte MDS-Blase	Maß a für die MDS-Blase
DN 80	Ø80-120	340 mm
DN 100	Ø80-120	330 mm
DN 125	Ø120-170	450 mm
DN 150	Ø120-170	420 mm
DN 150	Ø140-215	510 mm
DN 200	Ø140-215	470 mm
DN 200	Ø190-270	530 mm
DN 250	Ø190-270	500 mm

Tabelle 11

ACHTUNG! Eventuell zusätzlich benötigte Abstände für nachfolgende Arbeiten sind unberücksichtigt!



WARNUNG Die angegebenen Abstände gelten **nicht** als Abstand der Blase beim Schweißen von Stahl-Gasleitungen! Das Schweißen an Stahl-Gasleitungen hinter gesetzten Blasen ist generell von der Berufsgenossenschaft verboten!

8.4 Erweiterung, zum provisorischen Sperren einer Hausanschluss-Schelle bzw. eines Hausanschluss-T-Stück

8.4.1 Beschreibung der Erweiterung

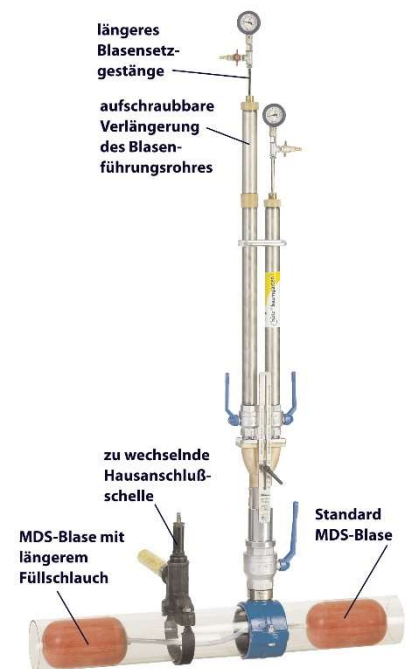
8.4.1.1 Produktbeschreibung

Zum provisorischen Sperren einer Hausanschlusschelle bzw. Hausanschluss-T-Stückes wird mit dem VEW-Zweifachblasen-setzgerät die Hauptleitung beidseits des Hausanschlusses mit einem Gerät gesperrt. Hierbei darf der Leitungsdruck maximal 100 mbar betragen.

8.4.1.2 Funktionsbeschreibung

Neben dem Hausanschluss wird ein Blasen-setzstutzen auf dem Hauptrohr angeschlossen, um das Blasen-setzgerät aufzubauen. Mithilfe der Erweiterungsbauteile wird über das Blasen-setzgerät eine MDS-Blase mit längerem Füllschlauch, an dem Hausanschluss vorbei, in die Hauptleitung gesetzt. Zu der entgegengesetzten Seite wird die Standard MDS-Blase gesetzt.

Über den Entspannungsanschluss an dem Blasen-setzdom werden der Blasen-zwischenraum und der Hausanschluss entspannt. Der dichte Sitz der Blasen kann so überprüft werden. Abschließend wird der Blasen-setzstutzen mit einem Stopfen, wie gewohnt verschlossen.



8.4.2 Erklärung

Gemäß dem Regelwerk der Berufsgenossenschaft DGUV I 203-090 kann dieses Arbeitsverfahren an Hauptleitungen bis zu einem Leistungsdruck von max. 100 mbar angewendet werden, wenn MDS-Blasen eingesetzt werden. Die Dichtheit der Absperrung ist vor dem Trennen zu kontrollieren (max. 30 l/h).

Die DVGW-Zertifizierung des Zweifachblasen-setzgerätes und der MDS-Blasen umfasst nicht die Erweiterungsbauteile und die MDS-Blasen mit verlängertem Füllschlauch!

8.4.3 Durchführung der Sperrung

Blasen-setzstutzen auf der Hauptleitung aufbringen. Der Abstand des Blasen-setzstutzens sollte von Mitte Stutzen bis Mitte Hausanschluss-Anbohrung 300 mm nicht überschreiten.

Die Wahl des Blasen-setzstutzens, Anbohren und Späne ziehen, entnehmen Sie bitte den Kapiteln 4.1 bis 4.3 (Seiten 12-14).

Die Montage und das Handling des VEW-Zweifachblasen-setzgerät entnehmen Sie bitte auch den Kapiteln 4.4 und 4.5 (Seiten 14-20).

Auf dem Blasenführungsrohr, dass dem zu sperrenden Hausanschluss zugewandt ist, wird das Verlängerungsrohr 1½" (Best-Nr. 370 820) montiert. Die MDS-Blase mit längerem Füllschlauch, entsprechend der Sperrdimension, an das lange Blasen-setzgestänge (Best.-Nr.370 840) montieren und die Blase vakuum ziehen.



HINWEIS Bei der MDS-Blase mit längerem Füllschlauch ist es von Vorteil die möglichst größte Blasendimension zu wählen. Hierdurch hat die Blase eine längere Anlagefläche im Rohr und zentriert sich hierdurch besser.

Beispiel: Stahl-Rohr DN 150 mit der MDS-Blase Ø140-215 mm, statt der MDS-Blase Ø120-170 mm.

Dann in das verlängerte Blasenführungsrohr schieben und die Kappe verschrauben. Jetzt die Standard MDS-Blase an das normale Blasensetzgestänge schrauben, vakuum ziehen und in das zweite Blasenführungsrohr schieben.

Nun die 1½“ Kugelhähne öffnen. Die MDS-Blase mit der Standardlänge, sollte als erste in die Rohrleitung eingeschoben werden. Mit aufgestecktem Manometer wird beim Befüllen der Blase das Gestänge um den Bereich von 100 mm (Bei der Blasendimension N5 Ø190-270 – Best.-Nr. 370 710 und 370 810 Tabelle 4c auf Seite 17 beachten!) leicht auf und ab bewegt, damit sich die Blase optimal in die Rohrleitung setzt. Der Blaseninnendruck der MDS-Blase beträgt generell 2,5 bar.

Die zweite MDS-Blase (mit längerem Füllschlauch) wird in gleicher Weise gesetzt.

Nun wir über den Entgasungsschlauch und dem ¾“ Kugelhahn am Blasensetzdom der Blasenzwischenraum und damit der Hausanschluss entspannt. Wenn die Blasen dicht sitzen, sollte nach einem kurzen Moment kein Gas mehr ausströmen. Ansonsten den Blasensitz korrigieren.

Die Dichtheit der Absperrung ist vor dem Trennen zu kontrollieren (max. 30 l/h).

Nach 15-minütiger Drucküberwachung der Blasen über die Manometer können die erforderlichen Arbeiten durchgeführt werden. Hierbei muss ständig eine Kontrolle der Blasendruck-Manometer erfolgen, damit bei Druckabfall entsprechend reagiert werden kann. Der Blaseninnendruck von 2,5 bar (MDS-Blase) muss eingehalten und beibehalten wird.

8.4.4 Aufheben der Sperrung

Die Blasen, nacheinander am Kugelhahn entspannen und vakuum ziehen.

Ein Druckausgleich ist bei Sperrdrücken bis 100 mbar nicht erforderlich!

Als nächstes die Blasen nacheinander in die Führungsrohre des Blasensetzgerätes ziehen und die 1½“ Kugelhähne schließen. Klemmhebel, an der Fixierleiste lösen und das Gerät kontrolliert nach oben ziehen und in Endstellung fixieren.

Den 2½“ Kugelhahn schließen, Blasensetzgerät demontieren und Blasensetzstutzen mittels Stopfen verschließen (siehe Kapitel 4.7 Stopfen setzen Seite 25).

8.4.5 Einzelteile der Erweiterung

Bild	Benennung	ben. Anzahl	Best.-Nr.
1	Verlängerungsrohr 1 ½“ aus VA, für Blasenführungsrohr VEW-Gerät	1	370 820
2	Blasensetzstange ohne Manometer, für VEW-Gerät, 300mm länger als normal	1	370 840
3	Absperrblase MDS-N2 Ø 80-120, mit längerem Füllschlauch	1	370 804
	Absperrblase MDS-N3 Ø 120-170, mit längerem Füllschlauch	1	370 806
	Absperrblase MDS-N4 Ø 140-215, mit längerem Füllschlauch	1	370 808
	Absperrblase MDS-N5 Ø 190-270, mit längerem Füllschlauch	1	370 810

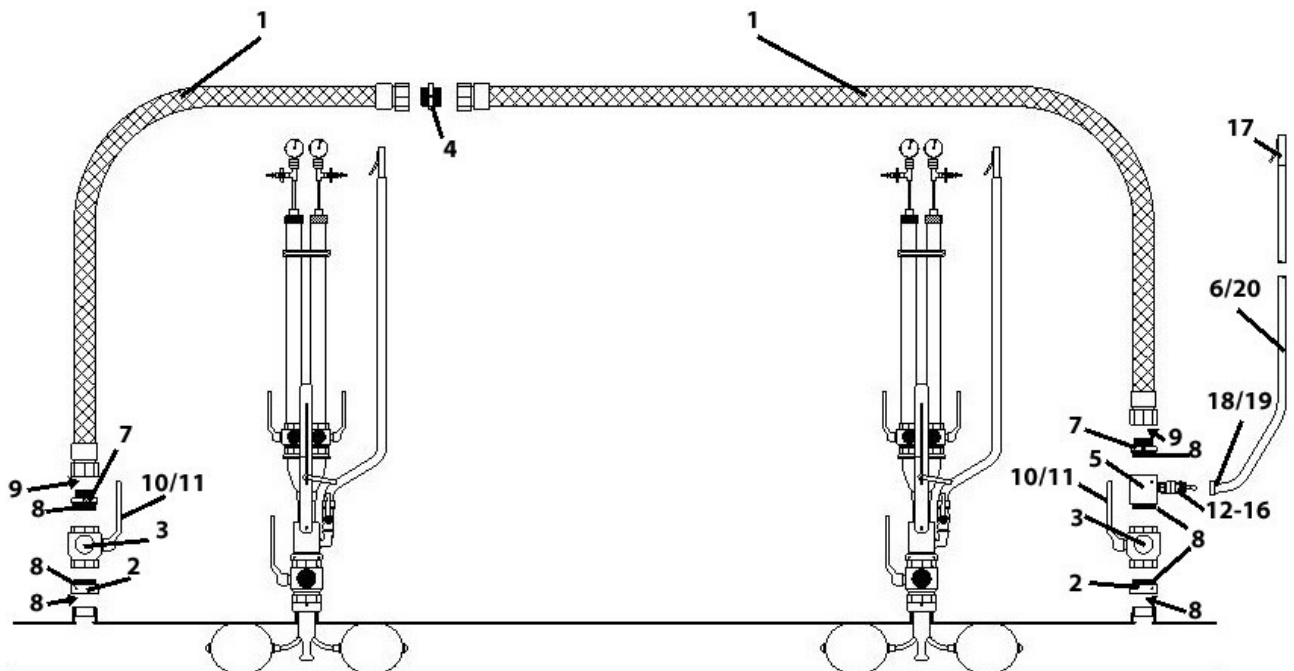
Tabelle 12



8.5 Zubehör für Umgehungsleitung

Bild	Benennung	ben. Anz.	Best.-Nr. für 1 Stück
1	Bypass-Schlauch DN 50, 6 m lang MS-Verschraubung 2" + MS-Doni 2" x 2 1/2" (beidseitig)	1	360 030
	Bypass-Schlauch DN 50, 10 m lang MS-Verschraubung 2" + MS-Doni 2" x 2 1/2" (beidseitig)	1	360 040
2	Adapter für 2" Muffe Mit 2 1/2" A-Gew x 2 1/2" I-Gew	2	360 021
3	Kugelhahn 2 1/2"	2	370 110
4	MS-Doppelnippel 2", zur Verbindung Der Schläuche, z.B. 6m und 10m	1	316 118
5	Verlängerung 2 1/2" mit Kugelhahn 3/4"	1	360 106
6	Entgasungsschlauch 3/4", komplett	1	370 136
Ersatzteile			
7	Adapter 2 1/2" A-Gew. x 2" A-Gew.	2	316 119
8	O-Ring 70 x 4		360 806
9	Dichtring zur Ms-Verschraubung		360 035
10	Handhebel, lose, für Kugelhahn 2 1/2"		370 535
11	Schraube für Griff, lose, für Kugelhahn 2 1/2"		370 522
12	Doppelnippel G 3/4"		370 231
13	Kugelhahn Rp 3/4" I.I.		370 230
14	Handhebel für Kugelhahn 3/4"		370 504
15	Schraube für Handhebel, lose, für Kugelhahn 3/4"		370 505
16	MS-Doppelnippel G 3/4" A-Gew. x G 1"		370 232
17	Abfackelrohr mit Haken		370 238
18	Schlauchschnelle		370 234
19	Schlauchverschraubung 3/4", komplett		370 237
20	Schlauch 3/4", lose, je Meter		370 236

Tabelle 14



8.6 Einsatz der Absperrblasen bei tiefen Temperaturen

In der vorliegenden Gebrauchsanleitung steht in dem Kapitel 6.3 „**Pflege, Lagerung, Handhabung und Prüfung der Absperrblasen**“ (Seite 28f), dass die Arbeitstemperatur der Absperrblasen zwischen 5°C und 65°C liegen sollte.

Bei hiervon abweichenden, tieferen Einsatztemperaturen haben wir die Erfahrung gemacht, dass der Einsatz erschwert und störungsanfälliger ist.

Die Blase besteht aus Kunststoff- und Gummianteilen. Beide Materialien verändern ihre Eigenschaften bei Temperaturen unter 5°C deutlich. Die Blase verliert an Elastizität und Geschmeidigkeit.

Hierdurch ist das Einbringen und das Ziehen der Absperrblasen über das Blasensetzgerät in die bzw. aus der Gasrohrleitung mehr oder weniger schwieriger.

Sollte im Havariefall ein Arbeiten unterhalb von 5°C erforderlich werden, geben wir Ihnen nachfolgende Empfehlungen, um den zu erwartenden Erschwernissen entgegenzuwirken:

- Die Blasen vor dem Einsatz vorwärmen. Dies kann durch Lagerung im beheizten Führerhaus des Baustellenfahrzeuges geschehen, oder eventuell auch durch Kneten der Blase von Hand.
- Die beiden Führungsrohre und das Blasensetzrohr des Blasensetzgerätes intensiv mit dem Silikon-Spray (Best.-Nr.: 370 790) aussprühen.
- Das intensive Vorbiegen der Blase im Teleskoprohr-Bereich und im Füllschlauch bewusst gewissenhaft durchführen.
- Vakuumieren der Blasen beim Setzen und Ziehen.
- Sollte bei der Aufhebung der Sperrung das Ziehen nicht möglich sein, ist es von Vorteil die Blase einige Zeit drucklos in der Gasleitung verweilen zu lassen. Hierbei kann das strömende Gas in der Leitung die Blase etwas anwärmen.
Das Gas in der Gasleitung hat immer plus Grade und kann somit die Blase etwas anwärmen. Hierzu müssen alle Blasen entspannt sein, um einen Gasfluss im Rohr zu ermöglichen.

Generell sollte man alle Arbeitsschritte, **besonders bei ungünstigeren Einsatzbedingungen**, gewissenhaft durchführen.

Dennoch ist der Einsatz bei geringen Temperaturen immer erschwert.

8.7 Überprüfung von Gas-Absperrblase und Blasensetzgerät

Für Gas-Absperrblasen, die in der öffentlichen Gasversorgung eingesetzt werden, ist DGUV I 203-090 maßgebend.

Demzufolge sind Absperrblasen und Blasensetzgeräte vor ihrem Einsatz an der Baustelle auf ordnungsgemäßen Zustand zu überprüfen. Absperrblasen müssen dicht und unbeschädigt sein und die Vorgaben des Herstellers in der Betriebsanleitung für die Pflege, Lagerung und Handhabung sowie die Prüfanweisung müssen beachtet werden.

Diese Überprüfung kann nur durch den Fachmann vor Ort durchgeführt werden.

Eine jährliche Überprüfung durch den Hersteller, gibt keinerlei Rechtssicherheit und ändert nichts an der Sorgfaltspflicht des Unternehmers, dafür zu sorgen, dass vor jedem Einsatz die Dichtigkeit und der optische Zustand der Blase geprüft werden!

Generell trifft für alle Arbeitsmittel, also auch für Gas-Absperrblasen und Blasensetzgeräte, die Betriebssicherheitsverordnung zu. Eine regelmäßige Überprüfung soll gewährleisten, dass Mängel rechtzeitig erkannt und behoben werden.

Hiernach legt der Unternehmer nach eigenem Ermessen den Umfang und die Prüfintervalle fest und benennt hierzu eine befähigte Person, in der Regel aus dem eigenen Unternehmen.

Herstellerangaben, die Produkt spezifisch weitergehende Prüfungen fordern, müssen selbstverständlich hierbei berücksichtigt werden.

Nachfolgende Checklisten können hierfür hilfreich sein.

8.7.1 Checkliste für Absperrblasen

regelmäßigem Prüfintervall (gemäß Betriebssicherheitsverordnung)

- Blasenalter an der Füllschlauchkennzeichnung kontrollieren.
Blasen die älter als 8 Jahre sind, empfehlen wir nicht mehr einzusetzen!
- Dichtung an der Gewindekupplung vorhanden und unbeschädigt!
- Füllschlauch und die Verpressungen zum Blasenkörper und zur Gewindekupplung unbeschädigt und mit glatten Übergängen!
- Gummiblase (Naturgummi) elastisch, nicht verklebt oder verhärtet!
Sichtbare Gummioberfläche (MDS-Blasen) zeigt keine Anzeichen von Porosität oder Zersetzung!
- Dichtheitsprüfung frei im Raum mit max. 300 mbar Innendruck (hierzu den Prüfverschluß montieren).
- Hierbei die Blasenoberfläche begutachten:
 - Keine Beschädigung (Risse) an der Blasenoberfläche / Stoffhülle!
 - Nähte unbeschädigt und nicht auf geweitet (Stoffhülle)!
 - Keine harten Stellen an der Blasenoberfläche / Stoffhülle!
 - Keine extremen Verunreinigungen, die auf aggressive Stoffe zurückzuführen sind und ggf. das Naturgummi angegriffen haben!
 - Sichtbare Gummioberfläche (MDS-Blasen) zeigt keine Anzeichen von Porosität oder Zersetzung!
- Blasen die älter als drei Jahre sind, gemäß unserer Pflege-, Lagerungs- und Handhabungshinweise, zusätzlich in einem passenden Rohrstück mit max. zulässigem Innendruck prüfen!

8.7.2 Checkliste für Zweifachblasensetzgerät

regelmäßigem Prüfintervall (gemäß Betriebssicherheitsverordnung)

- Gerät auf Vollständigkeit prüfen (gemäß Zubehör- und Ersatzteilliste in der Gebrauchsanleitung)!
- Sichtprüfung in Bezug auf Beschädigung (Verformung oder Bauteilbruch)!
- Sichtprüfung von Entgasungsschlauch (46) und Überbrückungsschlauch, nicht geknickt, Anschlußstücke (Überwurfverschraubung bzw. Haken) vorhanden und unbeschädigt. Schlauch ist nicht porös oder rissig, ggf. austauschen!
- Sichtprüfung: Die Blasenführungsrohre (21) oberhalb und der Blasenaustritt an dem Blasensetzrohr (28) müssen gerundet und Grat frei sein! (Blasen dürfen beim Durchschieben nicht beschädigt werden!)
- Der Gewindestift M8 (32) fest in das Hosenstück (28) eingeschraubt! Somit dreht sich der Kipp-Klemmhebel (29) auf dem Gewindestift (32) und nicht der Gewindestift (32) im Hosenstück (28)!
- Unfallgefahr, wenn der Gewindestift nicht feste im Hosenstück montiert ist!
- Funktionsprüfung der beweglichen Bauteile:
 - Kugelhahngriffe unbeschädigt, fest und lassen sich leichtgängig schalten!
 - Position der Kugelhähne nicht verdreht!
 - Blasensetzdom (35) lässt sich leicht auf dem Blasensetzrohr (28) verschieben (ggf. mit Silikon-Armaturenfett fetten)!
 - Gestänge (13) lassen sich leicht über die gesamte Länge in der Gestängekappe verschieben! (Ggf. mit Silikon-Armaturenfett fetten)
Verbogene Gestänge richten oder austauschen!
 - Schlauchanschluss (42) am Blasensetzdom (35) (Aussengewinde 1") unbeschädigt! (Schlauch aufschrauben)
- Die Blasenführungsrohre (21) oberhalb und der Blasenaustritt an dem Blasensetzrohr (28) müssen gerundet und Grat frei sein! (Blasen dürfen beim Durchschieben nicht beschädigt werden!)
- Dichtigkeitsprüfung:
 - Kugelhahn 2 ½" unter den Blasensetzdom schrauben und schließen
 - Die Gestänge fest einschrauben und jeweils mit Blasendruckmanometer versehen!
 - Kugelhahn ¾" an dem Blasensetzdom schließen!
 - Über einen Gestänge-Kugelhahn ¼" mittels Blasenpumpe und Pumpenschlauch einen Prüfdruck in das Gerät geben!
(Hierbei muss der zweite Gestänge-Kugelhahn ¼" geschlossen sein!)
Prüfdruck bei erster Prüfung 100 mbar, zweite Prüfung mit 2,5 bar!
 - Die Manometer sollten jeweils den gleichen Druck anzeigen, ansonsten fehlerhaftes Manometer ermitteln und austauschen!
 - Gerät abseifen oder nach einer Prüfzeit von 15 Minuten einen Druckabfall durch unveränderte Manometeranzeige ausschließen!

8.8 Rechtliche Hinweise

Wir machen Sie darauf aufmerksam, dass die Geräte aufeinander abgestimmt sind und nur original Hütz + Baumgarten Teile zum Einsatz kommen sollen. Diese aufeinander abgestimmten Artikel garantieren, bei vorgabengerechter Anwendung, einen störungsfreien Einsatz.

Bei nicht Einhaltung verliert die Konformitätserklärung ihre Gültigkeit, bzw. lehnen wir jegliche Garantie-, Reklamations- oder Regressansprüche ab.
Des Weiteren erlischt bei der Verwendung von nicht Originalteilen die DVWG - Zulassung.

Geräte und Werkzeuge von Hütz + Baumgarten dürfen nur mit ausdrücklicher Erlaubnis (in schriftlicher Form) der Hütz + Baumgarten GmbH & Co. KG in die USA exportiert werden.

Alle Abbildungen, technische Daten und Maße entsprechen dem konstruktiven Stand bei der Drucklegung. Änderungen, die dem technischen Fortschritt dienen, behalten wir uns vor.
Die Darstellung kann vom Original abweichen.

© 2024 bei **Hütz + Baumgarten GmbH & Co.KG**, Alle Rechte vorbehalten. Nachdruck und Vervielfältigung –auch auszugsweise- nur mit schriftlicher Genehmigung erlaubt.

Wir wünschen Ihnen störungsfreie Einsätze mit unserem Gerät und Werkzeugen, sollten trotzdem einmal Fragen aufkommen, stehen wir Ihnen selbstverständlich unter folgender Adresse zur Verfügung:

Hütz + Baumgarten GmbH & Co. KG

Werkzeugfabrik

Postfach 130206 Solinger Str. 23-25
D 42817 Remscheid D 42857 Remscheid

Telefon: 02191 / 97 00 – 0
Fax: 02191 / 97 00 - 44
e-mail: info@huetz-baumgarten.de
internet: [http: /www.huetz-baumgarten.de](http://www.huetz-baumgarten.de)