



hütz + baumgarten

hütz + baumgarten gmbh & co kg
anbohr- und absperssysteme
solinger straÙe 23-25
42857 remscheid

telefon 02191.9700-0
telefax 02191.9700-44
www.huetz-baumgarten.de
info@huetz-baumgarten.de

Original-Gebrauchsanleitung

Anbohren und Blasensetzen mit dem

Einzelblasensetzgerät DN 50-150

ohne Vordruckmessung

Bestell-Nr.: 371 050



Diese Gebrauchsanleitung vor der ersten Inbetriebnahme sorgfältig durchlesen!

Machen Sie sich mit den Bedienelementen und Arbeitsabläufen vertraut bevor Sie das Gerät in Betrieb nehmen.

Inhaltsverzeichnis

Inhaltsverzeichnis	Seite 2
1. Produktbeschreibung	Seite 3
1.1. Bestimmungsgemäße Verwendung	Seite 3
1.2. Aufbau	Seite 3
1.3. Funktionsbeschreibung	Seite 3
1.4. Technische Daten	Seite 4
1.5. Anforderungen an das Bedienungspersonal	Seite 4
1.6. Zubehör zum Blasensetzgerät	Seite 5
1.7. Zubehör zum Anbohren und Stopfensetzen	Seite 5
1.8. Erweiterungszubehör für DN 80 bis DN 150	Seite 5
2. Allgemeine Sicherheitshinweise	Seite 6
2.1. Sorgfaltspflicht des Betreibers	Seite 6
2.2. Sicherheitshinweise für den Bediener	Seite 6
2.2.1. Allgemeine Sicherheitshinweise	Seite 6
2.2.2. Grundlegende Sicherheitshinweise	Seite 7
2.3. Besondere Arten von Gefahren	Seite 8
2.3.1. Freiwerden von Gasmengen	Seite 8
2.3.2. Gefährdungen durch drehende Teile	Seite 8
2.3.3. Gefährdung durch Druck im eingesetzten Gerät	Seite 8
2.3.4. Gefährdung durch elektrostatische Entladung	Seite 8
2.4. Anforderungen an das Bedienungspersonal	Seite 8
2.5. Erklärung der verwendeten Sicherheitssymbole	Seite 8
2.6. Sicherheits- und Gebrauchshinweise	Seite 9
3. Transport	Seite 10
3.1. Abmessungen und Gewicht	Seite 10
4. Bedienung	Seite 11
4.1. Vorbereitende Arbeitsschritte	Seite 11
4.2. Anbohren	Seite 12
4.3. Späne entfernen	Seite 13
4.4. Vorbereiten der Blasensetzeinheit	Seite 13
4.5. Blasen setzen	Seite 15
4.6. Aufhebung der Sperrung	Seite 18
4.7. Stopfen setzen	Seite 21
5. Hilfe bei Störungen	Seite 22
6. Instandhaltung	Seite 24
6.1. Reinigen und Lagern	Seite 24
6.2. Inspektion und Reparaturen	Seite 24
6.3. Pflege, Lagerung, Handhabung und Prüfung der Absperrblasen	Seite 24
7. Ersatzteilliste	Seite 26
8. Zusatzinformationen	Seite 27
8.1. Sicherheitsabstand beim Rohrtrennen	Seite 27
8.2. Einsatz der Absperrblasen bei tiefen Temperaturen	Seite 28
8.3. Zubehör für Umgehungsleitung (Bypass)	Seite 29
8.4. Rechtliche Hinweise	Seite 30

1. Produktbeschreibung

1.1 Bestimmungsgemäße Verwendung

Das Blasensetzgerät ist bestimmt zum Sperren von Erdgas-Rohrleitungen der Dimension DN 50 – 150.

Der Einsatz des Gerätes in Verbindung mit der MDS-Blase erlaubt weitere Einsatzgebiete, zum Beispiel das Sperren von Wasserleitungen. Sprechen Sie uns im Einzelfall bitte an!



WARNUNG Bei abweichenden Sperrmedien ist die Resistenz der Absperrblasen und der Gerätetechnik sicherzustellen!

Für Schäden durch nicht bestimmungsgemäßen Gebrauch, haftet allein der Benutzer. Die allgemeinen Unfallverhütungsvorschriften und die Sicherheitshinweise (s. Kapitel Sicherheitshinweise, Seite 6 ff) müssen beachtet werden.

1.2. Aufbau

Das Einzelblasensetzgerät besteht aus Blasensetzdom, Blasensetzrohr mit Stellring und Klemmgriff, sowie Blasensetzgestänge. Die Befestigung des Einzelblasensetzgerätes erfolgt über den Blasensetzdom. Die Befestigung und das Einschieben der Blasen erfolgt über das Blasensetzgestänge, welches auf dem Blasensetzrohr verschraubt wird.

1.3. Funktionsbeschreibung

Nach Verschweißen einer Aufschweißmuffe oder Montage einer Blasensetzschelle auf die Rohrleitung, wird hierauf eine Schleuse montiert. Durch diese Schleuse wird ohne Gasaustritt die Rohrleitung angebohrt und die Bohrspäne entfernt.

Das Blasensetzgerät wird auf die Schleuse montiert, das Blasensetzrohr durch die Schleuse in die Rohrleitung eingebracht und die Blase durch das Gerät in die Rohrleitung eingeschoben. Die Blase wird über das Gestänge befüllt.

Nach Aufhebung der Sperrung wird über die Schleuse ein Stopfen in das Innengewinde der Muffe bzw. Schelle eingeschraubt und die Schleuse demontiert.

1.4. Technische Daten

Blasensetzgerät ohne Vordruckmessung – Best.-Nr. 371 050

mit MDS-Blasen:

Einsatzdimension	: DN 50 – 150
Max. Sperrdruck	: 1 bar bis DN 150
Blaseninnendruck	: immer 2,5 bar
Gewicht (nur Gerät 371 050)	: 9,24 kg
Gerätehöhe (mit eingeschobenem Gestänge)	: 773 mm (einschließlich Manometer)
Erforderlicher Bohrdurchmesser	: 31mm (DN 50) bzw. 40mm (DN 80-150)
Anschlussgewinde	: AG G 2 1/2"



WARNUNG Für die einzusetzende MDS-Blasendimension ist immer der Rohrinne Durchmesser der zu sperrenden Rohrleitung maßgeblich!

Sonder-Einsatzgebiete nur mit der MDS-Blase in Standardausführung:

Max. Wassertemperatur in	
Abhängigkeit zur Einsatzzeit	: 50°C = max. 8 h
	: 70°C = max. 2 h
Max. Wassersperrdruck (nur statischer Druck)	: 500 mbar



WARNUNG Es dürfen nur die Blasen zum Einsatz kommen, die von Hüt+ Baumgarten für dieses Blasensetzgerät vorgesehen sind, keinesfalls Fremdblase!



1.5. Anforderungen an das Bedienungspersonal

Das Blasensetzgerät darf nur von Personen bedient werden, die dafür ausgebildet, eingewiesen und befugt sind. Diese Personen müssen die Gebrauchsanleitung kennen und danach handeln.

1.6 Zubehör zum Blasensetzgerät

Bild	Benennung	ben. Anz.	Best.-Nr. für 1 Stück
1	Einzelblasensetzgerät, kompl., mit Manometer und 3/4" Entgasungsschlauch	4	371 050
2	Absperblase MDS N0-500 Ø 35-55	4	370 701
3	Blasenverschluss für Blasen Typ VEW	4	370 015
4	Kugelhahn 2 1/2"	4	370 110
5	Adapter für 2" AG-Stutzen, 2 1/2" AG x 2" IG. (für PVC-HAKU-Schelle Da63)	4	360 020
	Adapter für 1 1/2" AG-Stutzen, 2 1/2" AG x 1 1/2" IG (für SPA-Schelle FRIATEC Da 63)	4	360 017
	Adapter für 2 1/2" AG-Stutzen, 2 1/2" AG x 2 1/2" IG	4	360 021
6	Blasenpumpe mit Schnellkupplung zum Aufblasen und Entleeren	1	781 060
7	Schlauch mit Schnellverschlusskupplung, komplett, 3m	1	781 040
8	Überbrückungsschlauch 3/4", 6m	1	370 239
9	Hakenschlüssel 95-100 mit Zapfen und Sechskantstiftschlüssel 4 mm	1	370 029
10	Trennmittel (Silikon-Spray) für MDS-Blasen	1	370 790



Tabelle 1

1.7. Zubehör zum Anbohren und Stopfensetzen

Bild	Benennung	ben. Anz.	Best.-Nr. für 1 Stück
11	Anbohrständer „Perfekt“-3	1	260 003
12	Bohrstange, Ø25mm, L= 580 mm, Ww 3/4" I-Gew.,	1	123 065
13	Doppelnippel mit Bund Ww 3/4" AG. x G 3/8" AG. x M 12 IG.	1	409 820
14	Fräser, 1 1/4" aus HSS, (Ø 31 mm) Rp 3/8" IG., für PVC- und PE-Rohr	1	295 415
	Fräser, 1 1/4" aus HSS, (Ø 31 mm) Rp 3/8" IG., für Stahlrohr	1	394 315
15	Zentrierbohrer HSS, mit M 12 AG. für Stahlrohr	1	328 002
16	Anbohrdom 2 1/2"	1	360 000
17	Anbohrknanne, 20 mm Vierkant, 500mm Hebelarm	1	375 561
18	Druckluftmotor 22 U/min., bis 2 1/2" Anbohrung, 20 mm Innenvierkant	1	230 902
19	Stopfenstange für 2" Stopfen, 24 mm A-VK	1	360 124
20	Stopfenstange mit Kugel, für Stopfen mit 19 -20mm I-VK	1	360 225
21	Magnetstange, 800 mm lang	1	326 303
22	Armaturenfett Silikon, 100 g Tube	1	370 994
ohne	Armaturenfett Silikon, 1-kg Blechdose	1	370 997
23	Muffen, Schellen u. Stopfen zum Blasensetzen, siehe Katalog Seite 2/10 + 2/11		



Tabelle 2

1.8. Erweiterungszubehör für DN 65 bis DN 150

Bild	Benennung	ben. Anz.	Best.-Nr. für 1 Stück
24	Blasensetzschuh Ø 38 mm	4	371 138
25	Absperblase MDS500-N1 Ø60-80 mm	4	370 703
	Absperblase MDS-N2 Ø 80-120 mm	4	370 704
	Absperblase MDS-N3 Ø 120-170 mm	4	370 706
26	Adapter mit Manometer 0-1 bar, zum Befüllen des Blasenzwischenraumes	1	370 240
27	Ring 2 1/2" IG mit O-Ringen (rad.-Innen+ oben) Für SPA-Schelle FRIATEC Da 90 und größer	4	360 024
28	Fräser, Ø 40 mm aus HSS, Rp 3/8" IG., für PVC- und PE-Rohr	1	295 436
	Fräser, Ø 40 mm aus HSS, Rp 3/8" IG., für Stahlrohr	1	381 116
	Fräser, Ø 40 mm aus HSS, Rp 3/8" IG., für Gussrohr	1	381 117



2. Allgemeine Sicherheitshinweise

2.1 Sorgfaltspflicht des Betreibers

Das Blasensetzgerät wurde unter Berücksichtigung einer Gefährdungsanalyse und nach Auswahl der einzuhaltenden harmonisierten Normen, sowie weiterer technischer Spezifikationen konstruiert und gebaut. Das Gerät entspricht damit dem Stand der Technik und gewährleistet ein Höchstmaß an Sicherheit.

Diese Sicherheit kann in der betrieblichen Praxis jedoch nur dann erreicht werden, wenn alle dafür erforderlichen Maßnahmen getroffen werden. Es unterliegt der Sorgfaltspflicht des Betreibers diese Maßnahmen zu planen und ihre Ausführung zu kontrollieren.

Der Betreiber muss sicherstellen, dass

- das Blasensetzgerät nur bestimmungsgemäß verwendet wird (s. Kapitel Produktbeschreibung 1.1 Seite 3).
- das Blasensetzgerät nur in einwandfreiem, funktionstüchtigem Zustand eingesetzt wird
- erforderliche persönliche Schutzausrüstung für das Bedienungs-, Wartungs- und Reparaturpersonal zur Verfügung steht und benutzt wird.
- die Gebrauchsanleitung stets in einem leserlichen Zustand und vollständig am Einsatzort des Blasensetzgerätes zur Verfügung steht. (Diese Gebrauchsanleitung kann auch im Internet von der Homepage www.huetz-baumgarten.de heruntergeladen werden.)
- nur ausreichend qualifiziertes und autorisiertes Personal das Blasensetzgerät bedient, wartet und repariert.
- dieses Personal regelmäßig in allen zutreffenden Fragen von Arbeitssicherheit und Umweltschutz unterwiesen wird, sowie die Gebrauchsanleitung und insbesondere die darin enthaltenen Sicherheitshinweise kennt.

Der Betreiber muß insbesondere sicherstellen, dass

- in einer Gefährdungsbeurteilung (im Sinne des Arbeitsschutzgesetzes § 5) die weiteren Gefahren ermittelt werden, die sich durch die speziellen Arbeitsbedingungen am Einsatzort des Blasensetzgerätes ergeben.
- in einer Betriebsanweisung (im Sinne der Arbeitsmittelbenutzungsverordnung § 6) alle weiteren Anweisungen und Sicherheitshinweise zusammengefasst werden, die sich aus der Gefährdungsbeurteilung der i. d. R. wechselnden Arbeitsplätze mit dem Blasensetzgerät ergeben.
- ein Notfallplan erstellt wird, der bei Versagen der Gerätetechnik oder menschlichem Versagen sofort umgesetzt werden kann und das Gefahrenpotential deutlich reduziert! Dies kann das Besetzen einer Regelstation / eines Absperrschiebers sein, um die gesperrte Leitung notfalls abregeln/absperren zu können.

2.2 Sicherheitshinweise für der Bediener

2.2.1 Allgemeine Sicherheitshinweise

- 2.2.1.1 Halten Sie Ihren Arbeitsbereich in Ordnung. Unordnung im Arbeitsbereich kann Unfälle zur Folge haben.
- 2.2.1.2 Halten Sie unbefugte Personen vom Arbeitsbereich fern.
- 2.2.1.3 Tragen Sie geeignete Arbeitskleidung. Tragen Sie keine weite Kleidung oder Schmuck. Sie können von beweglichen Teilen erfasst werden. Bei Arbeiten im Freien sind Schutzhandschuhe und rutschfestes Schuhwerk empfehlenswert.
- 2.2.1.4 Tragen Sie ggf. beim Einsatz eines Druckluftantriebes, zum Schutz der Augen eine Schutzbrille.
- 2.2.1.5 Vermeiden Sie abnormale Körperhaltung. Sorgen Sie für sicheren Stand und halten sie jederzeit das Gleichgewicht.

- 2.2.1.6 Pflegen Sie Ihre Werkzeuge mit Sorgfalt. Halten Sie die Werkzeuge sauber und die Bohrer und Fräser scharf. Um besser und sicher arbeiten zu können. Befolgen Sie die Wartungsvorschriften und die Hinweise über Werkzeugwechsel.
- 2.2.1.7 Seien Sie aufmerksam. Achten Sie darauf, was Sie tun. Gehen Sie mit Vernunft an die Arbeit. Benutzen Sie das Blasensetzgerät nicht, wenn Sie unkonzentriert sind.
- 2.2.1.8 Überprüfen Sie das Blasensetzgerät auf eventuelle Beschädigungen. Vor weiterem Gebrauch des Blasensetzgerätes, müssen beschädigte Teile sorgfältig auf ihre einwandfreie und bestimmungsgemäße Funktion untersucht werden. Überprüfen Sie, ob die beweglichen Teile einwandfrei funktionieren und nicht klemmen, oder ob Teile beschädigt sind. Sämtliche Teile müssen richtig montiert sein und alle Bedingungen erfüllen, um den einwandfreien Betrieb des Blasensetzgerätes zu gewährleisten.
- 2.2.1.9 **Achtung!** Zu Ihrer eigenen Sicherheit, benutzen Sie nur Zubehör und Zusatzgeräte, die in der Gebrauchsanleitung angegeben oder vom Werkzeughersteller empfohlen oder angegeben werden. Der Gebrauch anderer als der in der Gebrauchsanleitung oder im Katalog empfohlenen Einsatzwerkzeuge oder Zubehör kann eine persönliche Verletzungsgefahr für Sie bedeuten.

2.2.2 Grundlegende Sicherheitshinweise

2.2.2.1 Informationen verfügbar halten:

Diese Gebrauchsanleitung ist bei dem Blasensetzgerät aufzubewahren. Es muss gewährleistet sein, dass alle Personen, die Tätigkeiten an dem Blasensetzgerät auszuführen haben, die Gebrauchsanleitung jederzeit einsehen können. Ergänzend zur Gebrauchsanleitung sind auch Betriebsanleitungen im Sinne des Arbeitsschutzgesetzes und der Arbeitsmittelbenutzungsverordnung bereitzustellen.

2.2.2.2 Vor dem Starten:

Machen Sie sich ausreichend vertraut mit

- dem Blasensetzgerät
- den Maßnahmen für einen Notfall

Vor jedem Start sind folgende Tätigkeiten durchzuführen:

- Das Blasensetzgerät auf sichtbare Schäden überprüfen; festgestellte Mängel sofort beseitigen. Das Blasensetzgerät darf nur in einwandfreien Zustand betrieben werden.
- Prüfen und sicherstellen, dass sich nur befugte Personen im Arbeitsbereich des Blasensetzgerätes aufhalten und dass keine andere Person durch den Einsatz des Blasensetzgerätes gefährdet werden.
- Alle Gegenstände und sonstige Materialien, die nicht für den Betrieb des Blasensetzgerätes benötigt werden, sind aus dem Arbeitsbereich zu entfernen.

2.2.2.3 Veränderungen an dem Blasensetzgerät:

An dem Blasensetzgerät dürfen aus Sicherheitsgründen keine eigenmächtigen Veränderungen vorgenommen werden. Alle geplanten Veränderungen müssen von Hütz + Baumgarten GmbH & Co. KG schriftlich genehmigt werden.

Verwenden Sie nur Original-Ersatzteile / Original-Verschleißteile / Original-Zubehörteile diese sind speziell für das Blasensetzgerät konzipiert. Bei fremdbezogenen Teilen ist nicht gewährleistet, dass sie beanspruchungs- und sicherheitsgerecht konstruiert und gefertigt sind.

Teile und Sonderausstattung die nicht durch uns geliefert wurden, sind auch nicht von uns zur Verwendung an dem Blasensetzgerät freigegeben.

2.3 Besondere Arten von Gefahren

2.3.1 Freiwerden von Gasmengen:

Bei falscher Handhabung oder Undichtigkeiten können Gasmengen austreten, die ggf. ausreichen um ein explosives Gemisch zu erzeugen.

Defekte Blasen oder Beschädigung der Blasen, durch unsachgemäße Handhabung, kann zum Versagen dieser führen.



VORSICHT Von dem Entspannen des Arbeitsbereiches und Abführen von Schleichgas und Restgasmengen kann Gefahrenpotential ausgehen! Daher sind diese Gasmengen über den Entgasungsschlauch in einen ungefährdeten Bereich abzuleiten und zu kontrollieren!



WARNUNG Bei Störungen, wie zum Beispiel:
- Fräserbruch beim Anbohren,
- Stopfen lässt sich über die Schleuse nicht einschrauben,
darf keinesfalls eine Schadensbehebung unter Gasaustritt erfolgen!

2.3.2 Gefährdungen durch drehende Teile

Beachten Sie, dass während der Anbohrung die Bohrstange und Antriebsbauteile sich drehen. Schließen Sie eine Gefährdung durch Vorsicht und Schutzkleidung aus.

2.3.3 Gefährdung durch Druck im eingesetzten Gerät

Beim Öffnen bzw. bei geöffnetem Kugelhahn 2½" steht der Leitungsdruck auch im und am Blasensetzgerät an.

Beachten Sie das sichere Festhalten des Klemmgriffes beim Ein- und Ausfahren des Setzrohres, um das ungewollte "Hochschnellen" des Setzrohres durch den Leitungsdruck auszuschließen!

2.3.4 Gefährdung durch elektrostatische Entladung

Metallische Werkzeuge die auf isolierenden Rohrleitungen montiert sind, müssen in Bereichen bei denen mit brennbaren Gas-Luft-Gemischen zu rechnen ist, geerdet werden!

Beispiel: Ein nicht geerdetes Blasensetzgerät auf einer PE-Rohrleitung kann Ladungen ansammeln, die durch Funkenüberschlag oder Berührung mit einem Leiter zu einer Zündquelle werden.

2.4 Anforderungen an das Bedienungspersonal

Das Blasensetzgerät darf nur von Personen bedient werden, die dafür ausgebildet, eingewiesen und befugt sind. Diese Personen müssen die Gebrauchsanleitung kennen und danach handeln.

2.5. Erklärung der verwendeten (Sicherheits-) Symbole



WARNUNG Warnt vor möglicher irreversibler Verletzungs- oder Lebensgefahr, falls die Anweisung nicht befolgt wird.



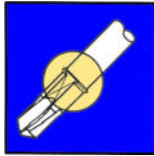
VORSICHT Warnt vor möglicher Verletzungsgefahr, wenn die Anweisungen nicht befolgt werden.

ACHTUNG! : Warnt vor möglicher Beschädigung der Ausrüstung!

HINWEIS : Gibt nützliche Informationen.

2.6 Sicherheits- und Gebrauchshinweise

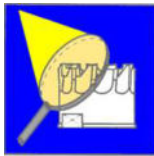
(allgemeine Information – nicht Gerätespezifisch)



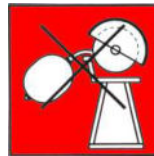
Vergewissern Sie sich vor einem Anbohrvorgang mit kleineren Durchmessern immer, dass die Bohrstange gegen unbeabsichtigtes Herausschießen gesichert ist



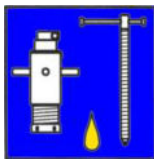
Verwenden Sie bei Arbeiten an Gasleitungen keine Elektroantriebe, die nicht EX-geschützt sind.



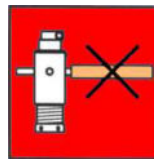
Überprüfen Sie regelmäßig den Zustand der Schneidwerkzeuge und lassen Sie diese ggf. nachschleifen.



Nehmen Sie keine Veränderungen an den Produkten vor.



Halten Sie Gewinde stets sauber und immer gut geölt oder gefettet.



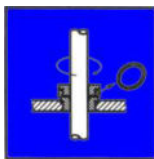
Verwenden Sie keine Hilfsmittel bei der Vorschubzustellung der Anbohrgeräten



Achten Sie darauf dass die Druckluftantriebe immer ausreichend und mit dem richtigen Öl versorgt werden!



Überschreiten Sie niemals die angegebenen Druckbereiche der Anbohr- und Blasensetzgeräte



Überprüfen Sie regelmäßig den Zustand aller Dichtungen an Den Druck beaufschlagten Bauteilen

Hinweis:

Sorgfältige Wartung garantiert die jederzeitige Einsatzbereitschaft und lange Nutzungsdauer.



Lesen Sie erst die Gebrauchsanleitung und vergewissern Sie sich, dass die Geräte immer in einem einwandfreien Zustand sind.



Wenn Unsicherheit zum Gebrauch besteht, sollte eine werkseitige Anwendungsberatung eingeholt werden.

Werkzeuge dürfen grundsätzlich nur ihrem Zweck entsprechend, unter den vorgesehenen Bedingungen und innerhalb der Gebrauchsbeschränkungen benutzt werden.

3. Transport

Zum Schutz der Blasensetzgeräte und dem erforderlichen Zubehör, empfehlen wir Ihnen dringend die Gerätschaften in Transportkästen zu lagern und zu transportieren. Hierdurch kann Beschädigung beim Transport vermieden werden und die Vollständigkeit der Gerätschaften besser gewährleistet werden.

Weiterhin sollte man darauf achten, dass die Blasensetzgeräte, die Anbohrtechnik und die Blasen, jeweils getrennt voneinander in jeweils einem Transportkasten gelagert werden.

Hierdurch kann vermieden werden, dass Blasen, durch auf ihnen abgelegte Bauteile, beschädigt werden.



VORSICHT Sollte die Gerätetechnik lose (nicht im Transportkasten) transportiert werden, muss diese so gesichert sein, dass Personen nicht gefährdet werden und die Gerätetechnik sich und andere Teile nicht beschädigt.

Beim Transport von Hand, sicher und fest zupacken damit das Gerät nicht runterfallen kann. Dies kann zu Verletzungen führen (z. B. Prellung oder Bruch von Fuß / Zehen).

PSA (Persönliche Schutzausrüstung) tragen!

3.1 Abmessungen und Gewicht

Gewicht (nur Blasensetzgerät 371 050) : 9,24 kg

Gerätehöhe (mit eingeschobenem Gestänge) : 773 mm (einschließlich Manometer)



29

Transportkasten aus Stahlblech, für 2 Blasensetzgeräte, Manometer und Schläuche (ohne Inhalt)

Maße: 990 x 470 x 295 mm
Best.-Nr. 360 196



30

Transportkasten aus Stahlblech, für Anbohrgerät und Zubehör (ohne Inhalt)

Maße: 1080 x 420 x 210 mm
Best.-Nr. 370 992

4. Bedienung

4.1 Vorbereitende Arbeitsschritte

Entsprechend dem Rohrwerkstoff wird eine Blasensetzmuffe (Stahlrohr) aufgeschweißt oder eine Blasensetzschelle (Guss, PVC, PE) montiert bzw. auf dem PE-Rohr verschweißt.

ACHTUNG! Mindest-Stutzenabstand, bei zwei Blasensetzgeräten hintereinander, nach Tabelle 4 beachten!

Absperr- Ø der Leitung	Mindestgröße von Muffe bzw. Schelle	Blasensetzschuh	(Mindest) Anbohr -Ø	Mindest-Stutzenabstand
DN 50-65 (Da 63-75)	1 1/4" IG x 1 1/2" AG	Ø 29 (371 129)	31 mm	200 mm
DN 80 – DN 100	2" IG x 2 1/2" AG	Ø 38 (371 138)	40 mm	400 mm
DN 125 – DN 150	2" IG x 2 1/2" AG	Ø 38 (371 138)	40 mm	500 mm

Tabelle 4

ACHTUNG! PE- und PVC-Absperrungen Da 125 (SDR 11, 17 und 17,6) und Da 140 (SDR 11), wegen dem geringeren Innendurchmesser, mit MDS-Blase Ø80-120!

Sperrdimension DN 50-65 (Da 63-Da 75)

	Innengewinde x Außengewinde	Best.-Nr.	Adapter	Fräser Ø31 mm	Z-Bohrer
Stahl- leitung	Aufschweißmuffe (IG 2" x AG 2 1/2")	949 618	360 021	394 315	328 002
	Stahlstopfen mit O-Ring-Abdichtung (AG 2")	950 018			
PE- Leitung	Blasensetzschelle mit Stopfen, der Hersteller:	FRIATEC: AG 1 1/2" x IG 1 1/4"	360 017	295 415 (295 615)	ohne
		GF : AG 2 1/2" x IG 2"	360 021		
PVC- Leitung	Blasensetzschelle Da 63 (IG 1 1/2" x AG 2")	941 202	360 020	295 415	ohne
	Ms-Stopfen AG1 1/2" mit O-Ring-Abdichtung	950 416			
	Flachkappe IG 2" mit Flachdichtung	952 008			

Tabelle 4a

Sperrdimension DN 80-150 (Da 90 – Da 160)

	Innengewinde G 2" x Außengewinde G 2 1/2"	Best.-Nr.	Adapter	Fräser Ø40 mm	Z-Bohrer
Stahl- leitung	Aufschweißmuffe	949 028	360 021	381 116	328 002
	Stahlstopfen mit O-Ring-Abdichtung	950 018			
Guss- leitung	Blasensetzschelle	940 603-606	360 021	381 117	328 002
	Messing-Stopfen mit O-Ring-Abdichtung	950 418			
	Flachkappe mit Flachdichtung	952 102			
PE- Leitung	Blasensetzschelle mit Stopfen der Hersteller:	FRIATEC	360 024	295 436 (295 626)	ohne
		PLASSON, GF	ohne		
PVC- Leitung	Blasensetzschelle Da 90 – Da 160	941 203-206	360 021	295 436	ohne
	Messing-Stopfen mit O-Ring-Abdichtung	950 418			
	Flachkappe mit Flachdichtung	952 102			

Tabelle 4b

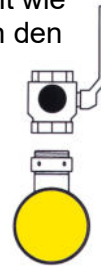
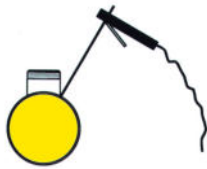


WARNING! Für den Geräteinsatz zugelassen und freigegeben sind nur die hier aufgeführten Stutzen und Schellen (Tabelle 4a und 4b)! Hierbei ist der störungsfreie Einsatz der Geräte geprüft und sichergestellt!

ACHTUNG! Vor dem Montieren der Blasensetzschelle bzw. Aufschweißen der Blasensetzmuffe sollte das problemlose Einschrauben des zugehörigen Stopfens geprüft werden. Hierdurch fallen z. B. Beschädigungen des Gewindes auf, die beim abschließenden Stopfen setzen erhebliche Probleme nach sich ziehen könnten.

Der Adapter für die Schleuse wird auf das Außengewinde der Muffe bzw. Schelle aufgeschraubt. Den 2 ½“ Kugelhahn auf den Adapter schrauben und schließen.

HINWEIS : Bei Verwendung der FRIATEC- Blasensetzschelle (ab Da 90) wird anstatt des üblichen Adapters, der Adapterring Best.-Nr. 360 024 über das Außengewinde so weit wie möglich aufgeschraubt, und der Kugelhahn direkt auf das Schellengewinde bis gegen den Adapterring gedreht.



WARNUNG Metallische Werkzeuge, die auf einer **Kunststoff-Rohrleitung** montiert sind, müssen geerdet werden, um ggf. auftretende elektrostatische Aufladungen sicher abzuführen!
(Siehe auch Kapitel 2.3.4 auf Seite 8.)



4.2 Anbohren

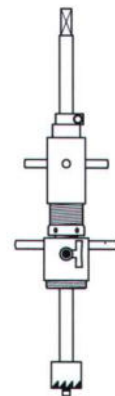


VORSICHT Die Gebrauchsanleitung des eingesetzten Anbohrgerätes und sofern eingesetzt, des Motorantriebes sind zu beachten!

Entsprechend dem Rohrwerkstoff wird der Fräser gewählt (s. Tabelle 4, Seite 11), der schneidende Durchmesser muss 31 mm bzw. 40 mm betragen. Nur bei Stahl- und Gussrohren wird zusätzlich ein Zentrierbohrer (Best.-Nr.: 328 002) zentrisch zum Fräser in die Bohrstanze eingeschraubt.

Der Stahl- und Gussfräser wird mit Talg (Best.-Nr.: 370 998), die Kunststofffräser mit Silikon (Best.-Nr.: 370 997) gefettet. Das Anbohrgerät (z.B. Perfekt) wird mit dem Anbohrdom verschraubt. Die Bohrstanze mit dem Fräser Ø 31 bzw. 40 und ggf. Zentrierbohrer verschrauben und von unten durch den Anbohrdom in das Anbohrgerät einschieben, bis der Fräser im Anbohrdom anschlägt.

Die komplette Einheit auf den 2 ½“ Kugelhahn aufschrauben, den Kugelhahn öffnen und die Bohrstanze von Hand bis auf das Hauptrohr vorschieben. Bohrstanze an dem Anbohrgerät fixieren.



WARNUNG Vor dem Anbohren die ganze Einheit abdrücken, indem man mit der Blaspumpe auf den ¼“ Schlauchanschluss am Anbohrdom, einen Prüfdruck aufgibt und abseift. So wird die Dichtigkeit des Anbohraufbaus und der Schweißnaht der Aufschweißmuffe bzw. die Dichtheit der Blasensetzschelle sichergestellt!

Nun Handknarre oder Motorantrieb auf den Vierkant der Bohrstanze aufsetzen und mit entsprechendem Vorschub die Anbohrung durchführen.

Bei **Kunststoffleitungen** sollte der Antrieb immer von Hand erfolgen. Bei PE-Rohrleitungen wird der Vorschub etwa in gleicher Größe und zeitgleich zur Knarrenbewegung gegeben. Hierdurch ergeben sich die günstigsten Schnittbedingungen und die freigeschnittene Platine wird sicher im Fräser gehalten. Bei PVC-Rohrleitungen muss weniger Vorschub wegen der Bruchgefahr des Rohres gegeben werden. Hierfür empfehlen wir, wegen definiertem Zwangsvorschub, den "Kunststoffzweig" Best.-Nr. 200 000 als Anbohrgerät zu verwenden. Bei **Stahl- und Gussleitungen** empfehlen wir einen Druckluftantrieb (Best.-Nr. 230 902). Beim Ansetzen des Zentrierbohrers muss der Vorschub vorsichtig gegeben werden. Nach der Zentrierbohrung schneidet der Fräser die Platine frei, und diese wird vom Sprengring des

Zentrierbohrers im Fräser gehalten. Nach Fertigstellung der Bohrung, die Fixierung der Bohrstange lösen und die Bohrstange von Hand bis zum Anschlag zurückführen.



VORSICHT Bei höheren Drücken kann die Bohrstange beim Lösen der Spannklau durch den Leitungsdruck zurückschnellen. Zur Sicherheit muss daher die Knarre auf den Bohrstangenvierkant aufgesetzt werden und gegen die Handkraft kontrolliert zurückgeführt werden. Je 1 bar Leitungsdruck wirken 49 N (entspricht der Gewichtskraft von etwa 5 kg) gegen die Bohrstange, Magnetstange oder auch Stopfensetzstange.

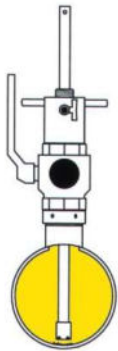
Den 2½“ Kugelhahn schließen, den Druck über den ¼“ Kugelhahn am Anbohrdom entspannen und die Anbohrtechnik demontieren.

Die Platine wird aus dem Kunststofffräser mit dem Ausstoßgerät (Best.-Nr. 295 600) entfernt. Bei Stahl- und Gussanbohrungen wird zuerst der Zentrierbohrer (SW 10) herausgeschraubt, um die Bohrplatine zu entfernen.



WARNUNG Vor dem Öffnen eines Absperrorgans prüfen, ob ggf. Gas ungewollt austreten kann!

4.3 Späne entfernen



ACHTUNG! Die Bohrspäne bei Stahl- und Gussanbohrungen müssen zum Schutz der Blasen vor dem Blasensetzen entfernt werden. Hierzu wird die Magnetstange von unten in den Anbohrdom (ohne Anbohrgerät) eingeschoben und der Anbohrdom auf den 2½“ Kugelhahn aufgeschraubt. Durch den geöffneten Hahn wird die Magnetstange auf den Rohrgrund geschoben und die Späne, durch Bewegungen an der Magnetstange, am Magneten gesammelt. Die Magnetstange wird zurückgezogen, der 2½“ Kugelhahn geschlossen, über den ¼“ Hahn am Anbohrdom entspannt, der Anbohrdom abgeschraubt und der Magnet mit einem Lappen von den Spänen befreit. Dieser Vorgang soll so oft wiederholt werden bis keine Späne mehr von dem Magnet gesammelt werden (etwa 5-mal).

HINWEIS: Durch Schläge von außen seitlich an das Rohr, können die Späne aus dem Randbereich leichter von der Magnetstange gesammelt werden.

4.4 Vorbereiten der Blasensetzeinheit

Das Blasengestänge aus dem Blasensetzgerät herausnehmen.

Je nach Rohrleitungs- bzw. Blasendimension muss der Blasensetzschuh gewählt werden.

Für die Sperrdimension DN 50 (Da 63) und DN 65 (Da 75) wird der Blasensetzschuh Ø29 mm verwendet. Ab DN 80 (Da 90) wird der Blasensetzschuh Ø38 mm in das Gerät eingesetzt.

ACHTUNG! Setzen Sie das Blasensetzgerät niemals ohne eingesetzten Blasensetzschuh ein!

HINWEIS Hierbei würde die Blase am Bohrgrat der Anbohrung vorbeigeführt. Dies könnte zur Beschädigung und hierdurch Bedingt zum Versagen der Blase führen!

Wechseln des Blasensetzschuhs:

Die Kontermutter unten an dem Blasensetzrohr abschrauben! Den gewählten Setzschuh von unten in das Blasensetzrohr einschieben und darauf achten, dass der Stift am Blasensetzschuh in die Nut an dem Blasensetzrohr einrastet. So ist die Richtige Austrittsrichtung für die Blase gewährleistet. Kontermutter wieder handfest aufschrauben!

HINWEIS Blasenaustritt des Setzschuhs zeigt in gleicher Richtung wie der Klemmgriff oben an dem Setzrohr! (Nut am Rohr und Stift am Schuh!)



WARNUNG Zum Einsatz der MDS-Blasen darf nur das von Hütz+Baumgarten empfohlene Silikon-Spray (Best.-Nr.: 370 790) verwendet werden!

Vor dem ersten Einsatz, oder bei erschwertem Durchschieben der Blasen, sollte das Blasenetzgerät intensiv von oben und unten mit Silikon-Spray ausgesprüht werden.



WARNUNG Die Blasen werden nicht mit Silikon-Spray eingesprüht!

HINWEIS Bei Rohrleitungen mit glatter Innenwandungen (z.B. PE) besteht die Gefahr, dass die Blase im Rohr rutscht, wenn diese fälschlicherweise mit Silikon-Spray eingesprüht wurde!

HINWEIS In der Werkstatt oder am Grabenrand sollte das leichtgängige Durchschieben und Austreten der Blasen überprüft werden. Ggf. das Gerät innen stärker aussprühen und mit einer am Gestänge vakuumierten MDS-Blase das Silikon im Gerät verteilen!



WARNUNG Für die einzusetzende Blasendimension (bei Verwendung von MDS-Blasen) ist immer der Rohrrinnen-Durchmesser der zu sperrenden Rohrleitung maßgeblich!

Beispiel: PE-Rohr Da 125 SDR 17 => RohrrinnenØ110,2 mm
=> einzusetzende MDS-Blasendimension Ø80-120 mm

Jede MDS-Blase ist entsprechend dem zulässigen Rohr-Innendurchmesser auf dem Füllschlauch gekennzeichnet!

Die Blasen mit dem Prüfverschluss verschrauben und mit der Blasenpumpe bis max. 0,3 bar befüllen (bei der MDS-Blase darf das Teleskop nicht auf Block fahren). Während der Druckprobe die Blase auf Beschädigungen untersuchen und abschließend den Prüfverschluss abschrauben.

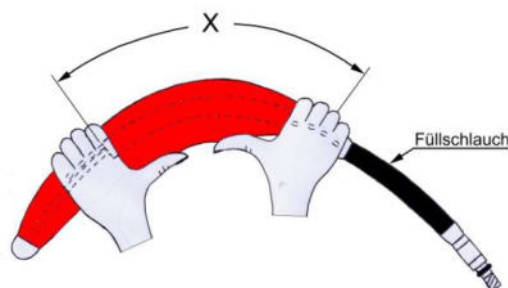
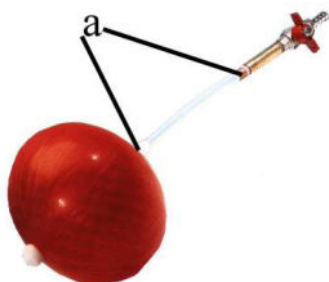


WARNUNG Die DGUV Information 203-090, Kapitel 6.2.2.3 + 10.1 schreibt die Prüfung der Blase auf optische Unversehrtheit und Dichtigkeit vor jedem Einsatz vor! Beachten Sie auch die Altersbegrenzung der Blasen von 8 Jahren. Maßgeblich hierfür ist das gekennzeichnete Testdatum auf jeder Blase!

Das Blasenetzgerät auf den 2 ½" Kugelhahn aufschrauben.

Damit die Blase beim Einsatz im Gerät problemlos von der Senkrechten in die Rohrachse umlenkt, muss die Blase vorgebogen werden. Die **MDS-Blase** wird im Schlauchbereich (Bereich a) und im Teleskoprohrbereich (Bereich x) vorgebogen, um im praktischen Einsatz problemlos gesetzt und gezogen werden zu können. (Schlauch und Teleskoprohr biegen und nicht knicken) Nach dem Vorbiegen die intakte Teleskopfunktion überprüfen (eigenständige Federrückstellung des Teleskopes).

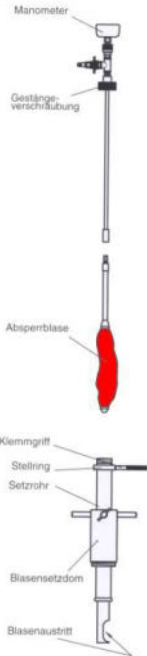
ACHTUNG! Den Teleskopstift nicht biegen, Bruchgefahr!



4.5 Blasen setzen

Werden zwei Blasen gegen den Gasdruck gesetzt, sollte zuerst die Druckblase, dann die Dunstblase eines Gerätepaars gesetzt werden.

Bei Sperrungen zu zwei oder mehr Seiten, sollte das erste Gerätepaar (Druck- und Dunstblase) gegen einen evt. Gasfluss gesetzt werden.



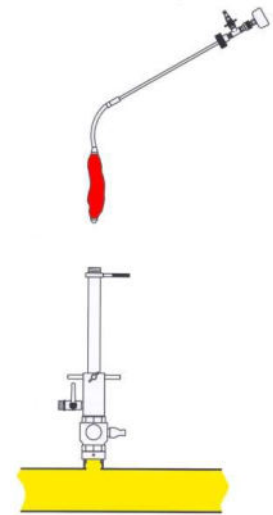
Die Blase wird nach dem Vorbiegen an das Gestänge geschraubt und von Hand leicht angezogen.

HINWEIS Hinter dem Außengewinde an der Blase sitzt ein O-Ring der im Gestänge radial abdichtet.

Mit der Blasenpumpe (Saugventil) die Blase Vakuum ziehen und den 1/4" Kugelhahn am Gestänge schließen. Hierdurch lässt sich das Teleskop in der Blase nicht mehr zusammenschieben und die Blase wird zum Setzen schlank. Die Blase mit dem Gestänge in das Blasenetzgerät einbringen, so dass die Vorbiegung in die Richtung zeigt, in der die Blase austreten soll. Die Austrittsrichtung am Setzrohr liegt in Richtung des Klemmgriffes.

HINWEIS Das Blasenetzrohr ist in dem Blasenetzdom frei drehbar und die Richtung des Blasenaustrittes (gleich der Richtung des Klemmgriffes) kann frei gewählt werden.

Die Gestängekappe von Hand festschrauben. Alle Geräte-Kugelhähne schließen.



WARNUNG Der Blasenetzdom ist unbedingt handfest auf den 2 1/2" Kugelhahn aufzuschrauben, um die Dichtigkeit der Gewindeverbindung über den O-Ring zu gewährleisten!

Vor dem Einschieben der Blasen in die Rohrleitung ist zusätzlich nach Druckbeaufschlagung das gesamte Gerät mit Lecksuchmittel auf Dichtigkeit zu prüfen!



VORSICHT Beachten Sie das sichere Festhalten des Klemmgriffes beim Ein- und Ausfahren des Setzrohres, um das ungewollte „Hochschnellen“ des Setzrohres durch den Leitungsdruck auszuschließen!



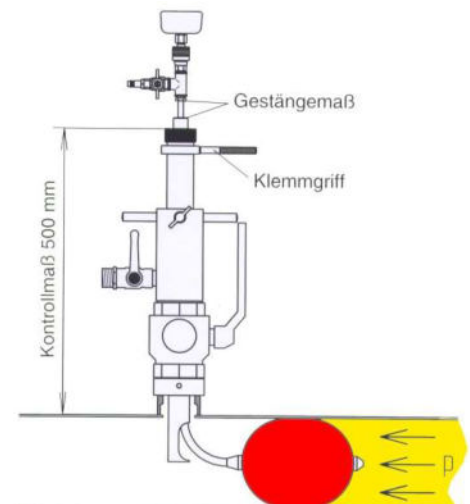
WARNUNG Vor dem Öffnen eines Absperrorgans prüfen, ob ggf. Gas ungewollt austreten kann!

Die Flügelschraube an dem Blasenetzdom lösen und den 2 1/2" Kugelhahn öffnen. Das Blasenetzrohr (bei hochgezogenem Gestänge) in die Rohrleitung einschieben, bis sich das Kontrollmaß von 500 mm (DN 65 mit Kontrollmaß 535 mm) ergibt, bzw. der Setzschuh im Rohrgrund aufsitzt (DN 50 und DN 80). Klemmgriff entsprechend in Richtung der gewünschten

Blasenaustrittsrichtung drehen und das Blasenetzrohr mit der Flügelschraube am Blasenetzdom fixieren.

HINWEIS Wenn der Setzschuh nicht vorher im Rohrgrund aufsitzt, sollte das Kontrollmaß von 500 mm eingestellt werden (DN 65 = 535 mm)! Gemessen wird von Scheitel Rohr bis Oberkante Setzrohrkappe (siehe Abbildung). Dieses Maß stimmt bei jedem Aufbau.

Ausnahme: Bei der Dimension DN 50 setzt bei einem Maß von 538mm der Setzschuh im Rohrgrund auf! Bei DN 80 bei einem Maß von ca. 507mm!



Die Blase über das Gestänge in die Rohrleitung einschieben. Mit aufgestecktem Manometer wird beim Befüllen der Blase das Gestänge um den Bereich des Gestängemaßes (s. Skizze Seite 15 und Tabelle 5, Seite 16) leicht auf und ab bewegt, damit sich die Blase optimal in die Rohrleitung setzt. Der Blaseninnendruck der MDS-Blase beträgt generell 2,5 bar. Je schneller die Blase aufgepumpt wird, desto besser kommt der Sitz der Blase gegen einen eventuellen Gasfluss zustande.

Blasensetzgerät ohne Vordruckmessung 371 050		
Rohr- dimension	MDS-Blase	Gestänge- maß
DN 50	N0 – Ø35-55	20
DN 65	N1 – Ø60-80	20
DN 80	N2 – Ø80-120	75
DN 100	N2 – Ø80-120	75
DN 125	N3 – Ø120-170	75
DN 150	N3 – Ø120-170	75

Tabelle 5



WARNUNG Der Blaseninnendruck der MDS-Blase beträgt generell 2,5 bar! Der max. Sperrdruck von 1,0 bar darf nicht überschritten werden!

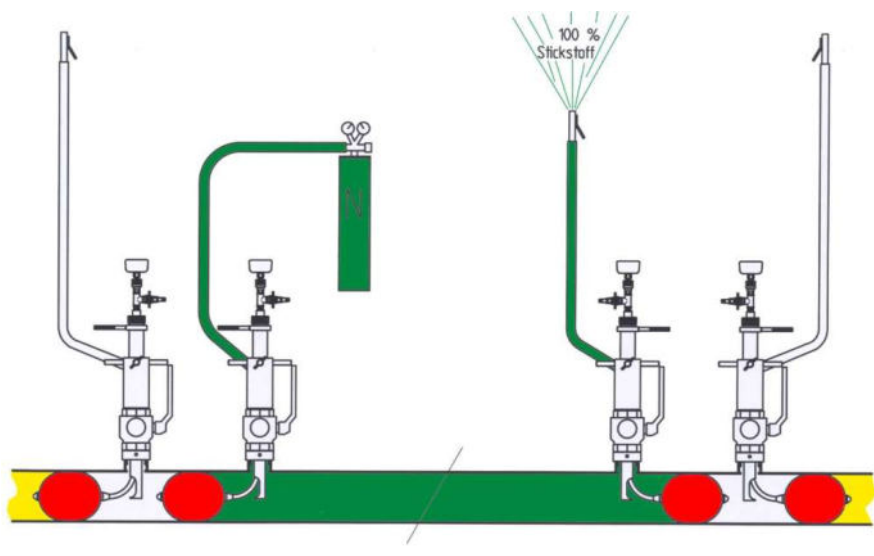
Danach wird ein zweites Blasensetzgerät mit gleichem Vorgehen gesetzt. Wenn die zuerst gesetzte Blase im Gasstrom verrutscht ist, sollte nach dem Setzen der zweiten Blase die erste noch einmal neu gesetzt werden.

Das Schleichgas zwischen der Druck- und Dunstblase wird abgeführt, indem der Entgasungsschlauch an dem 3/4" Kugelhahn des Blasensetzdomes angeschraubt wird und der Schlauchhaken 2,5 m oberhalb der Baugrube befestigt wird. Aufkommendes Schleichgas wird bei geöffnetem 3/4" Kugelhahn gefahrlos abgeleitet.

Ggf. werden weitere Geräte mit gleichem Vorgehen gesetzt.

HINWEIS

Der Arbeitsbereich kann mit Stickstoff inertisiert werden. Über den 3/4" Geräte-Kugelhahn, eines dem Arbeitsbereich angrenzenden Blasensetzgerätes, (siehe Bild) wird Stickstoff eingespeist, an dem zweiten bzw. den weiteren Geräten kann über den Entgasungsschlauch das Gas abgeleitet werden bis die Stickstoffkonzentration ausreichend hoch ist. Der Blasenzwischenraum zwischen Druck- und Dunstblase wird über den Entgasungsschlauch der Druckblasen-Geräte drucklos gehalten.





WARNUNG Vor dem Trennen der Rohrleitung muss der dichte und stabile Sitz der Blasen geprüft werden! Nach 15-minütiger Drucküberwachung der Blasen über die Manometer kann die Rohrleitung getrennt werden und die erforderlichen Arbeiten durchgeführt werden.



WARNUNG Während der Sperrung muss ständig eine Kontrolle der Blasendruck- Manometer erfolgen, damit ggf. bei Druckabfall entsprechend reagiert werden kann! Die angegebenen maximalen Sperrdrücke werden nur erreicht, wenn der Blaseninnendruck von 2,5 bar (MDS-Blase) eingehalten und beibehalten wird!

ACHTUNG! Beim Blasensetzen und -ziehen zum Sperren von Ringleitungen in der Erdgasversorgung kann eine parallel verlegte Bypassleitung nötig werden, wenn der Gasfluss zu hoch ist. Ansonsten besteht die Gefahr, dass die zuerst gesetzte Blase beim Befüllvorgang oder die zuletzt entspannte Blase beim Ziehen der Blasen abreißt!

HINWEIS Der Moment, bei dem die Blase zwar den Rohrquerschnitt verschließt, aber aufgrund des nicht ausreichenden Blaseninnendruckes die aufkommende Schubkraft des Gasflusses nicht aufnehmen kann, ist der kritische Zeitpunkt!



WARNUNG Stellen Sie sicher, dass von Restgasmengen im Arbeitsbereich oder auch im Blasensetzgerät (bei Gerätedemontage) keine Gefahr ausgeht. Zum Beispiel, indem Sie Restgas über den Entgasungsschlauch des Blasensetzgerätes in einen ungefährdeten Bereich ableiten!

Beim Trennen der Leitung in Nähe der gesetzten Blasen sollte im Kapitel Zusatzinformationen die Seite 27 beachtet werden. Angegeben sind die Maße in welchem Abstand zum Blasensetzgerät die Leitung getrennt werden kann, ohne die Blasen zu gefährden.



WARNUNG Das Schweißen an Stahlrohrleitungen ist laut Berufsgenossenschaft unter gesetzten Blasen nicht zulässig!

Das heißt, bei Stahlrohrleitungen muss der vorher getrennte Arbeitsbereich, vor dem Schweißen und vor dem Ziehen der Blasen, mit Überschiebern eingebunden werden! Da Überschieber nicht zugfest sind, müssen diese ggf. gesichert, d.h. formschlüssig verbaut werden!

4.6. Aufhebung der Sperrung

Nach Abschluss der erfolgten Arbeiten muss die Sperrung wieder aufgehoben werden, d. h. die Blasen aus der Rohrleitung gezogen werden, damit die Muffe oder Schelle mittels Stopfen verschlossen werden kann.

Vor dem Entspannen des Blaseninnendruckes muss bei Sperrdrücken über 100 mbar und Dimension ab DN 80 generell ein **Druckausgleich** durchgeführt werden.

ACHTUNG! Vor dem Entspannen des Blaseninnendruckes bei MDS-Blasen muss ein Druckausgleich durchgeführt werden, wenn der Sperrdruck mehr als 100 mbar und die Sperrdimension DN 80 oder mehr beträgt.

Unabhängig von dem Blasentyp wirken gegen die gesetzte Blase hohe Kräfte, da der Druck gegen die Blase nur von einer Seite ansteht.

Berechnungsbeispiel:

$$\begin{aligned} &\text{Rohr DN 150, Leitungsdruck 1 bar (~10 N/cm}^2 \text{ oder 1 kp (kg/cm}^2\text{)} \\ &\text{Kraft} = \text{Fläche} \times \text{Druck (F = A x p)} \\ &\mathbf{F} = r^2(\text{cm}^2) \times \Pi \times p \text{ (N/cm}^2\text{)} = \mathbf{1767 \text{ N}} \Rightarrow 177 \text{ kg} \Rightarrow (3 \text{ Zentner} + 27 \text{ kg}) \end{aligned}$$

Der Druckausgleich wird umso wichtiger, je höher der Sperrdruck, je größer die Sperrdimension ist und je dichter die Blase das Rohr sperrt (MDS-Blase). Druckausgleich heißt, dass vor dem Entspannen des Blaseninnendruckes der Druck direkt vor und direkt hinter der Blase gleich ist. D.h. der Druck auf der drucklosen Seite muss auf den Sperrdruck angehoben werden. Dies lässt sich in der Regel ohne zusätzliche Anbohrung über die Geräteanschlüsse durchführen.

Beispiele hierfür werden nachfolgend dargestellt! (Seite 19 und 20)

ACHTUNG! Bei Herstellen des Druckausgleiches mit Druckluft (Stickstoff usw.) keinesfalls den Leitungsdruck überschreiten (max. 1 bar)!

Nach erfolgtem Druckausgleich die Blase beim Entspannen nach oben ziehen, so dass diese nicht umschlägt, sondern vor den Setzschuh rutscht. Die Blase mit der Blasenpumpe leer ziehen (Vakuum) und ganz in das Setzrohr ziehen.



VORSICHT Beachten Sie das sichere Festhalten des Klemmgriffes beim Ein- und Ausfahren des Setzrohres, um das ungewollte „Hochschnellen“ des Setzrohres durch den Leitungsdruck auszuschließen!

I. **Beispiel** –Druckausgleich bei Rohrverlängerung (kurze Strecke bis 10 m)

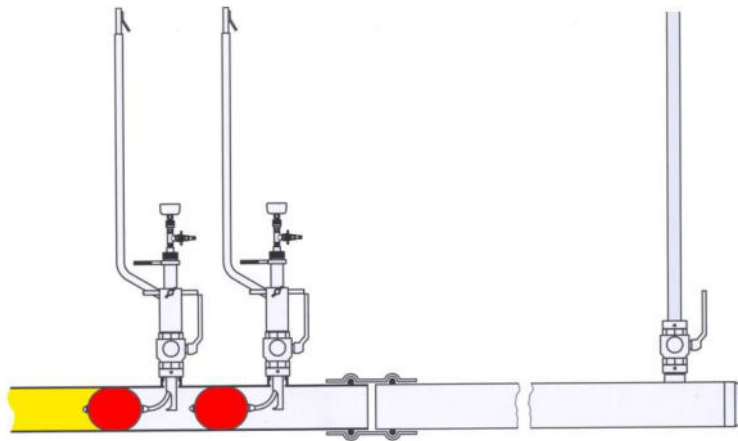


Bild 1

Sperrzustand

Bild 2

1. Spülhähne beider Geräte schließen, Entgasungsschlauch abschrauben.
2. Druckausgleich für die Druckblase, mittels Adapter und Blasenpumpe (oder Stickstoffflasche) herstellen. (Druck im Blasenzwischenraum gleich dem Leitungsdruck.)

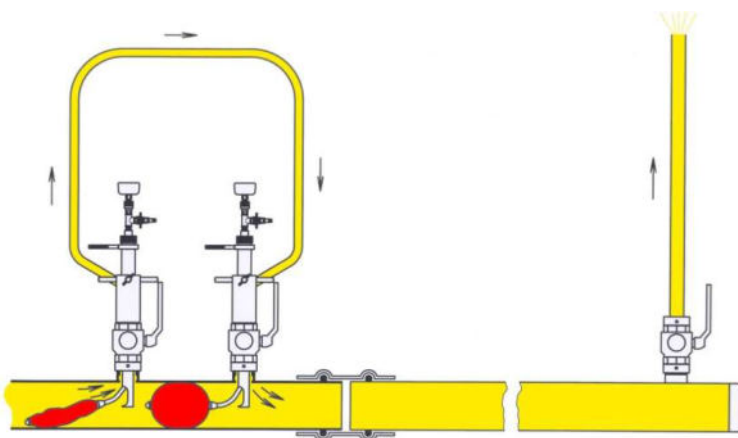
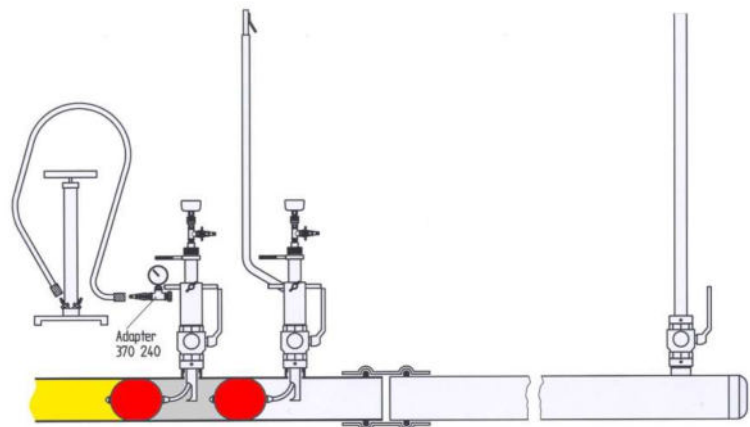


Bild 3

1. Druckblase entspannen.
2. Überbrückungsschlauch mit beiden Gerätespülhähnen verschrauben.
3. Arbeitsbereich hierüber begasen bzw. Druckausgleich für die Dunstblase herstellen.
4. Dunstblase entspannen.
5. Arbeitsbereich über Ausbläser entlüften.

II. Beispiel – Einbindung oder Reparatur bei Ringleitungen

Bild 1

Sperrzustand

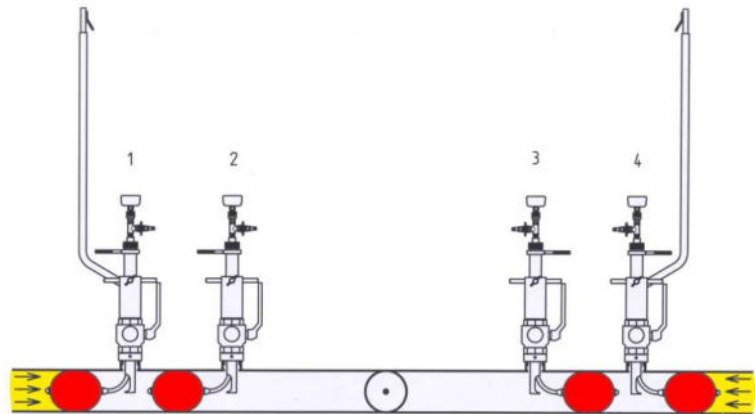
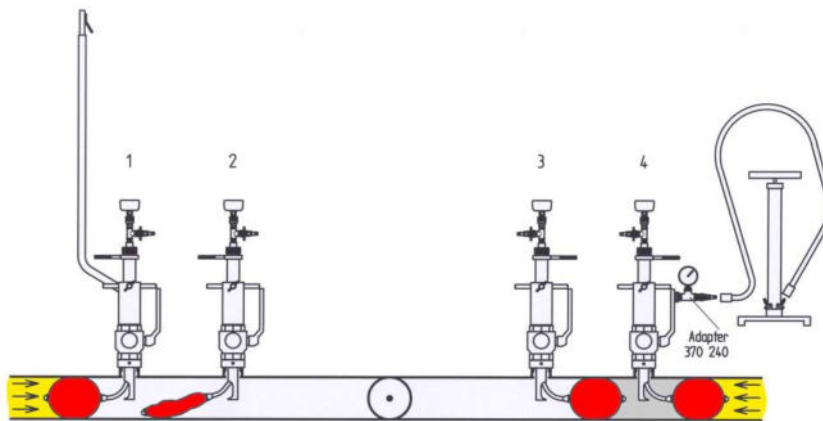


Bild 2

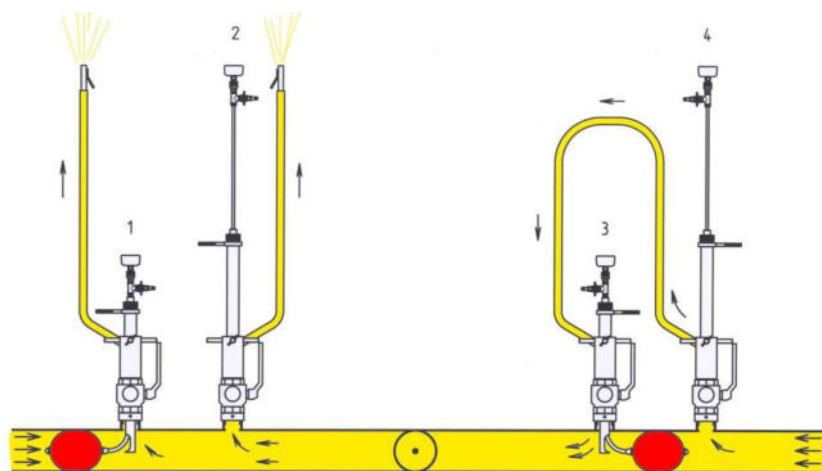
2. Dunstblase an Gerät 2 entspannen, da beidseitig drucklos.



3. Vordruckverbindung mittels Pumpenschlauch von Gerät 3 zu Gerät 4 herstellen.
4. Druckausgleich hierüber für die Druckblase an Gerät 4 herstellen.
5. Druckausgleich an den Vordruckmanometern kontrollieren (bei geschlossenen 1/4" Vordruckkugelhähnen).
6. Druckblase an Gerät 4 entspannen.
7. Blasen an Gerät 2 und 4 ziehen.

Bild 3

1. Überbrückungsschlauch 3/4" mit den Gerätespülhähnen von Gerät 3 und 4 verschrauben.
2. Arbeitsbereich hierüber begasen bzw. Druckausgleich im Arbeitsbereich herstellen.
3. Dunstblase an Gerät 3 entspannen und ziehen.
4. Arbeitsbereich über Entgasungsschläuche Gerät 1 und 2 (ggf. auch über Ausbläser) entlüften.
5. Druckausgleich durch Schließen der Entlüftung herstellen.
6. Druckblase Gerät 1 entspannen und ziehen.



HINWEIS Wenn die Blase durch hohen Leitungsdruck nicht in den Setzschuh rutscht, eventuell wieder 0,5 bar auf die Blase geben, die Blase in den Schuh ziehen und erneut Vakuum ziehen.

Das Gestänge ganz nach oben ziehen, die Flügelschraube an dem Blasensetzdom lösen und das Setzrohr ganz nach oben ziehen.

Den 2 ½“ Kugelhahn schließen und die Setzrohrkappe von dem Blasensetzrohr abschrauben. Die Blase mit dem Gestänge herausnehmen. Blasensetzgerät oberhalb des 2 ½“ Kugelhahnes abbauen.

Die zweite Blase in gleicher Weise ziehen.

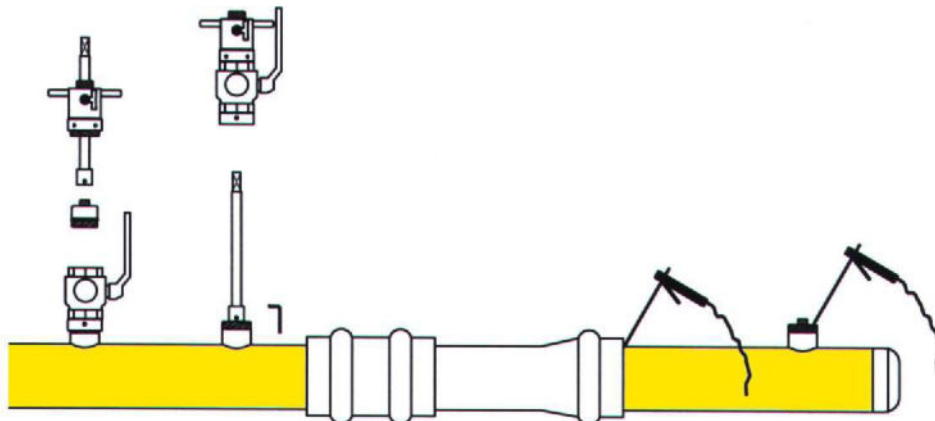
4.7 Stopfen setzen

Den Stopfen in der Stopfenstange befestigen.

HINWEIS Der 2“ Stahlstopfen mit Außenvierkant wird in der entsprechenden Stopfensetzstange (Best.-Nr.: 360 124) mit zwei Stiftschrauben mittels Innensechskantschlüssel SW 4 fixiert.

Die Stopfenstange wird mit eingesetztem Stopfen von unten in den Anbohrdom vollständig eingeschoben.

HINWEIS Ggf. kann es erforderlich sein den Anbohrdom (alte Ausführung) mit einem Adapterring (Best.-Nr.: 360 021) zu verlängern, wenn der Stopfen nicht vollständig in den Anbohrdom zurückgezogen werden kann.



Die Einheit auf den 2 ½“ Kugelhahn aufschrauben und den Hahn öffnen. Die Stopfenstange nach unten schieben und den Stopfen in die Muffe / Schelle einschrauben. An dem ¼“ Kugelhahn des Anbohrdomes prüfen, ob der Stopfen dicht ist. Demontage der Stopfensetzeinheit samt Schleuse und Adapter.

HINWEIS Bei Stopfen mit Außenvierkant wird die komplette Schleuse von der Muffe abgedreht und über die Stopfensetzstange abgezogen. Die Innensechskantschrauben lösen und die Stopfensetzstange von dem Stopfen herunternehmen.

Der Stopfen wird verschweißt bzw. eine Kappe aufgeschraubt.



WARNUNG Die max. Nenndrücke für Stahlmuffen und Stahlstopfen (PN 16 bzw. PN 70) gelten nur im verschweißten Zustand.

Alle Werkzeuge gesäubert und metallisch blanke Teile eingeölt wieder einlagern. Die Blase ggf. säubern (s. Pflege-, Lagerungs- und Handhabungshinweise, Seite 24) und im Transportkasten lagern.

5. Hilfe bei Störungen

Um Störungen im Einsatz mit dem Blasenetzgerät zu vermeiden, muss unbedingt vorab die Gebrauchsanleitung gelesen werden. Bitte beachten Sie die enthaltenen Sicherheitshinweise! Bei auftretenden Schwierigkeiten sollten diese vor dem weiteren Vorgehen abgestellt werden.



WARNUNG Bei Störungen keinesfalls eine Schadensbehebung unter Gasaustritt vornehmen

5.1 Tabellarische Übersicht der möglichen Störungsmeldungen und Hilfen zur Beseitigung der Störungen

Störung	Mögliche Ursache	Beseitigung
Adapterring 360 024 lässt sich nicht auf die FRIATEC - Blasenetzschelle aufschrauben	An der Schelle ist der Übergang vom Gewindegang Ms auf Kunststoff versetzt.	Außengewinde leicht fetten und den Adapter 360 024 mittels Hakenschlüssel aufschrauben. Ggf. Außengewinde nacharbeiten.
Gewinde lassen sich nicht verschrauben	Beschädigung des Gewindes	Außen- und Innengewinde prüfen, ggf. beschädigtes Gewinde nacharbeiten oder Bauteil erneuern.
Geräteaufbau undicht	Dichtungen verschmutzt	Undichtigkeit ermitteln, reinigen der Gewinde und Dichtungen.
	Dichtungen defekt	Undichtigkeit ermitteln, Dichtungen austauschen.
Blasenetzrohr lässt sich nicht in die Rohrleitung einschieben	Flügelschraube angezogen	Flügelschrauben - Fixierung lösen.
	2 ½" Kugelhahn (Schleuse) geschlossen	Wenn alle Gerätehähne geschlossen sind, den 2 ½" Kugelhahn öffnen.
Setzrohr fährt nicht weit genug in die Rohrleitung ein	Anbohrung zu klein	Bohrungsdurchmesser muss 31 mm bzw. 40 mm betragen.
	Setzrohr ist deformiert	Gerät reparieren, ggf. Bauteile austauschen
	Falscher Schleusenaufbau	Verwendete Bauteile müssen von Hütz + Baumgarten sein und laut Gebrauchsanleitung montiert werden (s Seite 11)
Blase lässt sich nicht durch das Blasenetzgerät in die Rohrleitung einschieben	MDS-Blase ist nicht vakuiert	Blase montiert am Gestänge mit der Blasenpumpe leerziehen.
	Blasenetzgerät innen verdreht	Blasenetzgerät innen reinigen, Rückstände von Talkum im Gerät müssen vor dem Einsatz von Silikon entfernt werden. Wenn Silikon verwandt wird, sollte kein Talkum zum Einsatz kommen =>Reibpaste. Gerät anschließend gut aussprühen!
	Blasenetzgerät von innen nicht ausreichend geschmiert	Das Gerät am Grabenrand von oben und unten mit Silikon aussprühen. Die größtzulässige, vakuumierte Blase am Gestänge durch das Gerät mehrfach hin- und herschieben, um so das Gleitmittel im Gerät zu verteilen. (ggf. erneut aussprühen bzw. ausstäuben)
Blase lässt sich nicht befüllen	Gestängekugelhahn geschlossen	Kugelhahn öffnen
	Pumpenschlauch nicht richtig aufgesteckt	Schlauchanschlüsse überprüfen, ggf. zur Reinigung ausblasen.
	Dichtung fehlt oder Blasenkörper defekt	Blase frei im Raum mit 300 mbar befüllen und abseifen. Ggf. Dichtung oder die ganze Blase erneuern.
Beim Befüllen der ersten Blase wird das Gestänge verschoben	Langsames Befüllen der Blase bei Gasfluss	Das Befüllen der Blase sollte möglichst schnell erfolgen (ggf. mittels Druckminderer), damit der stabile Sitz der Blase schnell erreicht wird.
	Gasfluss ist zu groß	Auch bei schnellem Befüllen kann es erforderlich sein, dass ein Bypass um den Sperrbereich gesetzt werden muss!
Blase verliert den Innendruck	Dichtung, Blasenkörper oder Klemmverbindung undicht	Blasenanschluss und Gegenstück zur Reinigung ausblasen. Blase frei im Raum mit 300 mbar befüllen und abseifen. Ggf. Dichtung oder die ganze Blase erneuern.
	Manometeranschlüsse undicht	Manometerschnellkupplung und das Gegenstück zur Reinigung ausblasen. Unter Druckbeaufschlagung Undichtigkeit ermitteln. Ggf. neu eindichten oder Bauteile erneuern.
	Setzgestänge undicht	Gestänge unter Druckbeaufschlagung abseifen. Ggf. Undichtigkeit durch neues Eindichten beseitigen oder das Setzgestänge gegen ein neues austauschen.

Die gesetzte Blase rutscht in der Leitung, bei einseitiger Druckentspannung	Falscher Blaseninnendruck	Der Blaseninnendruck der MDS-Blase muß 2,5 bar betragen. Wenn die Blase gerutscht ist, sollte diese ggf. neu gesetzt werden! Achtung: vorher Druckausgleich durchführen!
	Max. Sperrdrücke überschritten	Max. Sperrdrücke nicht überschreiten; (s. Technische Daten auf Seite 4) Leitungsdruck ggf. reduzieren!
	Blase mit zu viel Gleitmittel versehen	Die Blase reinigen und nicht mit Gleitmittel versehen. Generell darf <u>nur</u> das Blasenetzgerät von innen ausgiebig mit Silikon ausgesprüht werden.
Hohe Leckgasmengen bei gesetzter Blase	Die Blase sitzt nicht gerade in der Rohrachse	Blase neu setzen, hierbei auf richtige Setztiefe des Setzrohres achten (s. Seite 15/16) und das Gestängemaß einhalten.
	Erlaubte Sperrdrücke überschritten	Den Leitungsdruck reduzieren.
	Starke Ablagerungen oder Fremdkörper im Rohr	Rohrbereich reinigen bzw. ggf. durch hin und herschieben der leicht gefüllten Blase im Rohr, den Fremdkörper (Sand) wegschieben. (Achtung: evt. Beschädigung der Blase)
Blase beim Entspannen umgeschlagen oder abgerissen	Druckausgleich nicht, bzw. nicht richtig, durchgeführt	Vor dem Entspannen des Blaseninnendruckes sollte, bei MDS-Blasen ab DN 80 und ab 100mbar Sperrdruck <u>muss</u> , ein Druckausgleich durchgeführt werden. D.h. direkt vor und hinter der Blase die entspannt wird muss der gleiche Druck herrschen! (s. Seite 18 ff)
Blase lässt sich nicht in das Blasenetzgerät einziehen	Setztiefe des Blasenetzrohres ist falsch	Setztiefe mit dem Kontrollmaß einstellen (s. Seite 15)
	Blase nicht leer gepumpt	Leerziehen der Blase mit der Blasenpumpe (Saugventil)
Blase ist nach dem Ziehen durch den Bohrgrat beschädigt	Setztiefe des Blasenetzrohres ist falsch	Setztiefe mit dem Kontrollmaß von 500 mm einstellen, bzw. Setzschuh in den Dimensionen DN 50 und DN 80 im Rohrgrund aufsetzen. (s. Seite 15)
Stopfen lässt sich nicht setzen	Stopfengewinde verdreht	Gewinde ausblasen! (ggf. O-Ring fetten) Empfehlung: Außengewinde mit Talkum bestäuben!
	Stopfengewinde beschädigt	Gewinde nacharbeiten, Grat entfernen! (ggf. O-Ring fetten) Empfehlung: Außengewinde mit Talkum bestäuben!
	Stopfen ungenau in der Stopfenstange fixiert	Stopfen (mit Außenvierkant) gerade in die zugehörige Stopfenstange einsetzen und über die Stiftschrauben fixieren.

Tabelle 6

6. Instandhaltung

Instandhaltung ist Voraussetzung für sicheres Arbeiten und die Langlebigkeit des Blasensetzgerätes und der Anbohrtechnik.

Die richtige Pflege, Lagerung und Handhabung der Absperrblasen sind von großer Bedeutung, um Sicherheit und Langlebigkeit zu gewährleisten.

6.1. Reinigen und Lagern

Nach dem Einsatz sollte das Blasensetzgerät und die Anbohrtechnik ggf. gereinigt und geölt bzw. gefettet werden. Das Blasensetzrohr wie die Blasensetzstangen sind mit Silikon-Armaturenfett zu fetten.

Der Zustand der Dichtungen ist zu prüfen, ggf. sind Dichtungen zu erneuern.

Gelagert und transportiert werden, sollten die Geräte in den vorgesehenen Transportkästen.

6.2. Inspektionen und Reparaturen

Der Gesamtzustand des Gerätes, sowie die Vollständigkeit der Gerätetechnik, sollte regelmäßig überprüft werden und ggf. aufgearbeitet werden.

- Sind alle beweglichen Teile leichtgängig?
- Sind die Dichtungsflächen in Ordnung?
- Sind die Manometer in Ordnung? (Zeigerstellung)
- Sind die Aufschraubgewinde unbeschädigt?
- Zustand der Absperrblasen!

Einfacher Austausch von Dichtungen ist vom Anwender selbst durchführbar (s. Ersatzteilliste).



WARNUNG Aus Sicherheitsgründen sind Reparaturen ausschließlich nur bei Hütz + Baumgarten im Stammhaus durchzuführen.

Absperrblasen dürfen nur bei Hütz + Baumgarten repariert werden, MDS-Blasen sind konstruktionsbedingt nicht reparabel.

6.3. Pflege, Lagerung, Handhabung und Prüfung der Absperrblasen

MDS-Blasen im leicht aufgeblasenen Zustand (max. 200 mbar) mit Spezial-Reinigungstüchern (Best.-Nr.: 370 770) reinigen.

Für alle anderen vom Markt angebotenen Produkte ist unsererseits die Verträglichkeit zur Blase **nicht** geprüft und kann daher von uns auch **nicht** gewährleistet werden!

Deren Verwendung verantwortet der Anwender somit selber! Keinesfalls darf die Blase mit Reinigern oder gar Lösungsmittel in Kontakt kommen, die Naturgummi angreifen!

Lagerung

Die Lagertemperatur der Absperrblasen sollte 15°C bis 25°C betragen, Luftfeuchtigkeit max. 65%, chemische Einflüsse bzw. Dämpfe sind zu verhindern.

Druck, Zug und Knickung sind zu vermeiden

UV-Bestrahlung beschleunigt die Alterung, daher sollten die Blasen in dem vorgesehenen, geschlossenen Transportkasten gelagert und transportiert werden.

Handhabung

Die Arbeitstemperatur sollte zwischen 5°C und 65°C liegen. Bei tiefen Temperaturen kann man die Blasen durch Vorwärmen (z.B. durch Kneten) geschmeidiger halten. Bei Temperaturen im Frostbereich sollten die Blasen nicht eingesetzt werden.

Beim Einsatz von MDS-Blasen und Stoffblasen in einem Blasensetzgerät, muss sichergestellt werden, dass vor dem Einsatz von Silikonspray (Best.-Nr.: 370 790) und MDS-Blasen, Talkumreste aus dem Blasensetzgerät entfernt sind.

ACHTUNG! Statt Silikonspray darf keinesfalls Schweißtrennmittel verwandt werden! Gewährleistung für die Verträglichkeit des Silikonsprays mit den Absperrblasen kann generell nur für Silikonspray von Hütz + Baumgarten gelten!

Prüfanweisung

Laut DGUV Information 203-090, Kap. 6.2.2.3 **müssen** Blasen **vor jedem Einsatz** auf ordnungsgemäßen Zustand (dicht und unbeschädigt) **überprüft** werden! Dies unabhängig vom Alter der Blasen.

Frei im Raum: Prüfanschluss oder Blasensetzgestänge an die Blase schrauben und mit Luft befüllen, bis ein Druck von etwa 200 mbar (das Teleskopgestänge der MDS-Blasen darf nicht auf Block zusammengefahren sein) erreicht ist. Dieser Prüfdruck muss mindestens 10 Minuten gehalten werden und der Zustand der Blasenoberfläche ist zu prüfen. An der Hülle bzw. den Nähten der Stoffblase darf keine Veränderung (Beschädigung) erkennbar sein!

Wenn das Testdatum, auf dem Typenschild (an dem Füllschlauch der Geräteblase) älter als **drei** Jahre ist, **müssen** Blasen **vor jedem Einsatz** wie folgt **zusätzlich überprüft** werden:

Im Rohr: Prüfanschluss oder Blasensetzgestänge an die Blase schrauben. Die Blase in ein Rohr setzen und mit Luft befüllen bis der max. zulässige Blaseninnendruck erreicht ist. Dieses Rohr soll der max. zulässigen Nennweite entsprechen: z.B. Stoffblase DN 125 in einem Rohr DN 125, MDS-Blase Ø120-170 in einem Rohr DN 150! Der max. zulässige Druck beträgt bei den MDS-Blasen 2,5 bar, für die Stoffblasen gilt die Blasendrucktabelle auf Seite 33. Dieser Prüfdruck muss 10 Minuten gehalten werden, es dürfen keine Veränderungen (Beschädigungen) an der Blase erkennbar sein.

Wenn diese Prüfung positiv verlaufen ist, kann die Blase für den anstehenden Einsatz benutzt werden.

Alle H+B Absperrblasen bestehen aus Naturgummi und unterliegen somit der natürlichen Alterung! Diese Alterung wird durch Pflege, Lagerung und Handhabung beeinflusst.

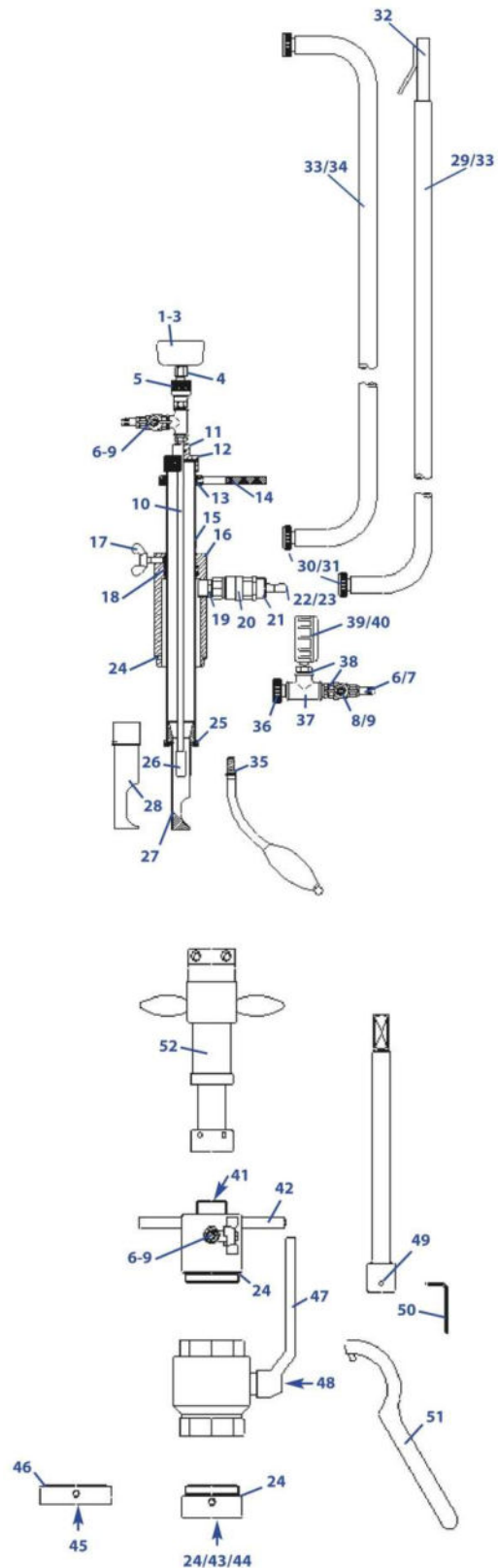
Da es sich um ein Sicherheitsprodukt handelt, empfehlen wir auch bei positiver Überprüfung und optimaler Pflege, Lagerung und Handhabung, **Blasen die 8 Jahre oder älter sind nicht mehr einzusetzen.**

7. Ersatzteilliste

für Einfachblasensetzgerät ohne Vordruckmessung Art.-Nr. 371 –
Best.-Nr.: 371 050

Nr.	Benennung	Best.-Nr.
1	Manometer für Blasendruck, komplett,	360 117
2	Manometer für Blasendruck, lose	360 826
2.1	Scheibe, lose zu Blasendruckmanometer	781 129
3	Manometerschutzkappe (blau), lose	781 118
4	Schnellverschlusskupplung, Vatterteil, Rp 1/4" IG.	360 825
5	Schnellverschlusskupplung, Mutterteil, Rp 1/4" AG.	360 824
6	Kugelhahn 1/4" A-Gew. mit Schlauchtülle MDS	781 019
7	Schlauchtülle 1/4" MDS, lose	781 020
8	Griff für Kugelhahn 1/4"	781 016
9	Mutter für Kugelhahn 1/4"	781 017
10	Blasensetzstange ohne Vordruckmess., komplett	371 126
11	O-Ring (2x erforderlich)	370 138
12	Flachdichtung 47,6 x 25 x 4 mm	360 818
13	Stelling	371 115
14	Klemmgriff	371 117
15	Blasensetzrohr, lose	371 118
16	Blasensetzdom 2 1/2" komplett mit Hahn 3/4" und Verschraubung	360 116
17	Flügelschraube M 10 x 25	080 931
18	O-Ring 47,6 x 3,5 (2x erforderlich)	360 810
19	MS-Doppelnippel 3/4"x 3/4"	370 231
20	Kugelhahn 3/4", komplett	370 230
21	MS-Doppelnippel 3/4" x 1"	370 232
22	Handhebel, lose, für Kugelhahn 3/4"	370 504
23	Schraube für Handhebel, lose, für Kugelhahn 3/4"	370 505
24	O-Ring 70 x 4 (für IG und AG 2 1/2")	360 806
25	Kontermutter	371 119
26	Muffe für Blasenverschraubung	370 141
27	Blasensetzschuh Ø 29	371 129
28	Blasensetzschuh Ø 38	371 138
29	Entgasungsschlauch 3/4", komplett	370 136
30	Schlauchschele 3/4"	370 234
31	Schlauchverschraubung 3/4", komplett	370 237
32	Abfackelrohr mit Haken	370 238
33	Schlauch 3/4", lose, je Meter	370 236
34	Überbrückungsschlauch 3/4", 2 m, komplett	360 239
35	O-Ring 9,25 x 1,78	370 142
36	Schlauchverschraubung 3/4" mit 1/2" AG für 370 240	370 241
37	T-Stück	784 903
38	Reduzierstück 1/2" AG x 1/4" IG	784 904
39	Manometerschutzkappe für Anschluss unten hinten	781 009
40	Manometer 0-1 bar, lose	781 120
41	O-Ring 25 x 4 (2x erforderlich)	080 912
42	Griff, lose, für Anbohrdom und Blasensetzdom	360 107
43	O-Ring 55 x 4 (für IG 2")	360 805
44	O-Ring 43 x 3 (für IG 1 1/2")	282 515
45	O-Ring 75 x 4	360 807
46	O-Ring 78 x 5	360 808
47	Handhebel, lose, für Kugelhahn 2 1/2"	370 535
48	Schraube für Handhebel, lose, für Kugelhahn 2 1/2"	370 522
49	Gewindestift M 8 x 8	360 125
50	Sechskantstiftschlüssel 4 mm	370 112
51	Hakenschlüssel 95-100, mit Zapfen	370 113
52	Ersatzteile für das Anbohrgerät siehe Gebrauchsanleitung oder im Katalog Rubrik 1	
o. Abb.	Ersatzteile für große Blasenpumpe 781 060 siehe im Katalog Rubrik 4	

Tabelle 7

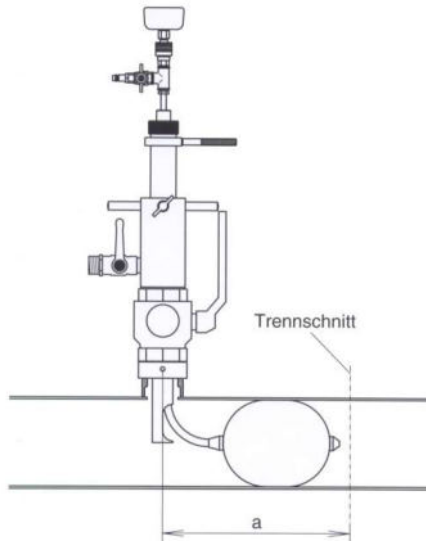


8. Zusatzinformationen

8.1 Sicherheitsabstand beim Rohrtrennen



WARNUNG Diese Angaben müssen eingehalten werden, wenn aus Baustellengründen die Blasen, entgegen unseren Empfehlungen auf den vorliegenden Seiten, in Richtung der Trennstelle gesetzt werden.



Der Sicherheitsabstand beim Rohrtrennen vor gesetzten Gasabsperblasen muß unbedingt eingehalten werden, um beim Trennen die Blasen nicht zu gefährden.

Der Mindest-Sicherheitsabstand **a** bezieht sich von der Gerätemitte bis zum Schnitt. Hierbei kann die Blase durch das Trennen nicht beschädigt werden.

MDS-Blase

Rohr-dimension	MDS-Blase	Maß a
DN 50	Ø35-55	160 mm
DN 65	Ø60-80	190 mm
DN 80	Ø80-120	340 mm
DN 100	Ø80-120	330 mm
DN 125	Ø120-170	450 mm
DN 150	Ø120-170	420 mm

Tabelle 8

ACHTUNG! Eventuell zusätzlich benötigte Abstände für nachfolgende Arbeiten sind unberücksichtigt!



WARNUNG Die angegebenen Abstände gelten **nicht** als Abstand der Blase beim Schweißen von Stahl-Gasleitungen! Das Schweißen an Stahl-Gasleitungen hinter gesetzten Blasen ist generell von der Berufsgenossenschaft verboten!

8.2 Einsatz der Absperrblasen bei tiefen Temperaturen

In der vorliegenden Gebrauchsanleitung steht in dem Kapitel 6.3 „**Pflege, Lagerung, Handhabung und Prüfung der Absperrblasen**“ (Seite 24/25), dass die Arbeitstemperatur der Absperrblasen zwischen 5°C und 65°C liegen sollte.

Bei hiervon abweichenden, tieferen Einsatztemperaturen haben wir die Erfahrung gemacht, dass der Einsatz erschwert und störungsanfälliger ist.

Die Blase besteht aus Kunststoff- und Gummianteilen. Beide Materialien verändern ihre Eigenschaften bei Temperaturen unter +5°C deutlich. Die Blase verliert an Elastizität und Geschmeidigkeit.

Hierdurch ist das Einbringen und das Ziehen der Absperrblasen über das Blasensetzgerät in die bzw. aus der Gasrohrleitung mehr oder weniger schwieriger.

Sollte im Havariefall ein Arbeiten unterhalb von 5°C erforderlich werden, geben wir Ihnen nachfolgende Empfehlungen, um den zu erwartenden Erschwernissen entgegen zu wirken:

- Die Blasen vor dem Einsatz vorwärmen. Dies kann durch Lagerung im beheizten Führerhaus des Baustellenfahrzeuges geschehen, oder eventuell auch durch Kneten der Blase von Hand.
- Das Blasensetzrohr des Blasensetzgerätes intensiv mit dem Silikon-Spray (Best.-Nr.: 370 790) aussprühen.
- Das intensive Vorbiegen der Blase im Teleskoprohr-Bereich und im Füllschlauch bewusst gewissenhaft durchführen.
- Vakuumieren der Blasen beim Setzen und Ziehen.
- Sollte bei der Aufhebung der Sperrung das Ziehen nicht möglich sein, ist es von Vorteil die Blase einige Zeit drucklos in der Gasleitung verweilen zu lassen. Hierbei kann das strömende Gas in der Leitung die Blase etwas anwärmen. Das Gas in der Gasleitung hat immer plus Grade und kann somit die Blase etwas anwärmen. Hierzu müssen alle Blasen entspannt sein, um einen Gasfluss im Rohr zu ermöglichen.

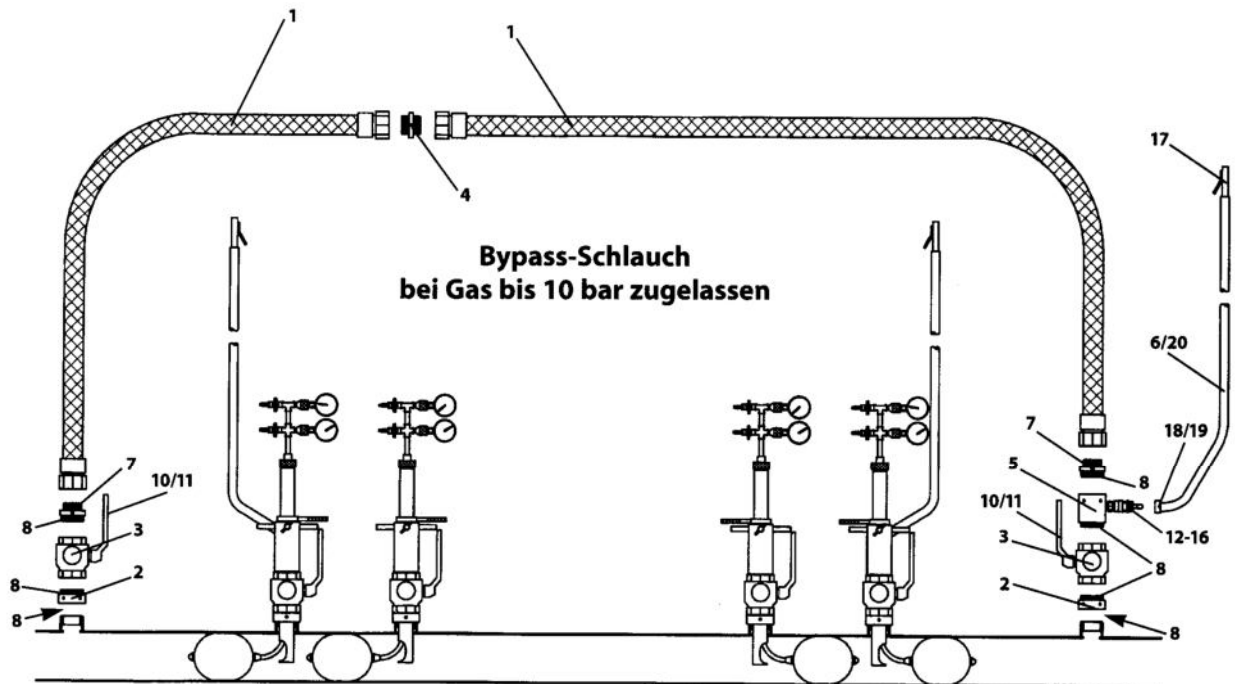
Generell sollte man alle Arbeitsschritte, **besonders bei ungünstigeren Einsatzbedingungen**, gewissenhaft durchführen.

Dennoch ist der Einsatz bei geringen Temperaturen immer erschwert.

8.3 Zubehör für Umgehungsleitung

Bild	Benennung	ben. Anz.	Best.-Nr. für 1 Stück
1	Bypass-Schlauch DN 50, 6 m lang MS-Verschraubung 2" + MS-Doni 2" x 2 1/2" (beidseitig)	1	360 030
	Bypass-Schlauch DN 50, 10 m lang MS-Verschraubung 2" + MS-Doni 2" x 2 1/2" (beidseitig)	1	360 040
2	Adapter für 2" Muffe Mit 2 1/2" A-Gew x 2 1/2" I-Gew	2	360 021
3	Kugelhahn 2 1/2"	2	370 110
4	MS-Doppelnippel 2", zur Verbindung Der Schläuche, z.B. 6m und 10m	1	316 118
5	Verlängerung 2 1/2" mit Kugelhahn 3/4"	1	360 106
6	Entgasungsschlauch 3/4", komplett	1	370 136
Ersatzteile			
7	Adapter 2 1/2" A-Gew. x 2" A-Gew.		316 119
8	O-Ring 70 x 4		360 806
10	Handhebel, lose, für Kugelhahn 2 1/2"		370 535
11	Schraube für Griff, lose, für Kugelhahn 2 1/2"		370 522
12	Doppelnippel G 3/4"		370 231
13	Kugelhahn Rp 3/4"l.l.		370 230
14	Handhebel für Kugelhahn 3/4"		370 504
15	Schraube für Handhebel, lose, für Kugelhahn 3/4"		370 505
16	MS-Doppelnippel G 3/4" A-Gew. x G 1"		370 232
17	Abfackelrohr mit Haken		370 238
18	Schlauchschelle		370 234
19	Schlauchverschraubung 3/4", komplett		370 237
20	Schlauch 3/4", lose, je Meter		370 236

Tabelle 9



8.4 Rechtliche Hinweise

Wir machen Sie darauf aufmerksam, dass die Geräte aufeinander abgestimmt sind und nur original Hütz + Baumgarten Teile zum Einsatz kommen sollen. Diese aufeinander abgestimmten Artikel garantieren, bei vorgabengerechter Anwendung, einen störungsfreien Einsatz.

Bei nicht Einhaltung verliert die Konformitätserklärung ihre Gültigkeit, bzw. lehnen wir jegliche Garantie-, Reklamations- oder Regressansprüche ab.

Geräte und Werkzeuge von Hütz + Baumgarten dürfen nur mit ausdrücklicher Erlaubnis (in schriftlicher Form) der Hütz + Baumgarten GmbH & Co. KG in die USA exportiert werden.

Alle Abbildungen, technische Daten und Maße entsprechen dem konstruktiven Stand bei der Drucklegung. Änderungen, die dem technischen Fortschritt dienen, behalten wir uns vor. Die Darstellung kann vom Original abweichen.

© 2024 bei Hütz + Baumgarten GmbH & Co.KG, Alle Rechte vorbehalten. Nachdruck und Vervielfältigung –auch auszugsweise- nur mit schriftlicher Genehmigung erlaubt.

Wir wünschen Ihnen störungsfreie Einsätze mit unserem Gerät und Werkzeugen, sollten trotzdem einmal Fragen aufkommen, stehen wir Ihnen selbstverständlich unter folgender Adresse zur Verfügung:

Hütz + Baumgarten GmbH & Co. KG

Werkzeugfabrik

**Solinger Str. 23-25
D-42857 Remscheid**

**Postfach 130206
D-42817 Remscheid**

Telefon: 02191 / 97 00 – 0
Fax: 02191 / 97 00 – 44
E-mail: info@huetz-baumgarten.de
Internet: www.huetz-baumgarten.de