



Gebrauchsanleitung für Hydraulische Quetschvorrichtung für Stahlrohre bis DN 80



Diese Gebrauchsanleitung vor der ersten Inbetriebnahme sorgfältig durchlesen!

Machen Sie sich mit den Bedienelementen und Arbeitsabläufen vertraut, bevor Sie die Vorrichtung in Betrieb nehmen.

Inhaltsverzeichnis

1.	Wichtige grundlegende Informationen.....	3
1.1	Lieferumfang.....	3
1.2	Verantwortlichkeiten	3
1.3	Bestimmungsgemäße Verwendung	4
1.4	Sachwidrige Verwendung.....	4
1.5	Was Sie über diese Betriebsanleitung wissen müssen	4
1.5.1	Aufbau der Betriebsanleitung.....	4
1.5.2	Mitgeltende Dokumente	4
1.5.3	Darstellungsarten.....	4
1.5.4	Bedeutung der Betriebsanleitung.....	4
2.	Sicherheit	5
2.1	Grundlegende Sicherheitshinweise.....	5
2.1.1	Sorgfaltspflicht des Betreibers	5
2.2	Sicherheitshinweise für den Bediener.....	6
2.2.1	Allgemeine Sicherheitshinweise	6
2.2.2	Grundlegende Sicherheitshinweise	6
2.3	Veränderungen an der Hydraulischen Quetschvorrichtung	7
2.4	Anforderungen an das Personal, Sorgfaltspflicht.....	7
2.4.1	Qualifikation	7
2.4.2	Mindesalter	7
2.4.3	Schulung.....	7
2.5	Besondere Arten von Gefahren	7
2.5.1	Gefährdungen durch austretendes Gas.....	8
2.5.2	Gefährdungen durch Quetschung.....	8
2.6	Sicherheits- und Gebrauchshinweise.....	8
3.	Technische Daten	9
3.1	Technische Daten - Hydraulische Doppelkolbenfusspumpe	9
3.2	Technische Daten - Presskopf	9
4.	Aufbau und Funktion.....	10
4.1	Grafische Darstellung.....	10
4.2	Funktionale Beschreibung.....	10
5.	Transport.....	11
6.	Hinweise für die Lagerung	11
7.	Bedienung	12
7.1	Besondere Hinweise für die Bedienung	12
7.2	Vorbereitende Arbeiten	12
7.3	Bedienung	133
7.4	Abbauen der Hydraulischen Quetschvorrichtung.....	155
8.	Fehlersuche	16
8.1	Besondere Sicherheitshinweise für die Fehlersuche	16
8.2	Fehlersuch-Tabelle.....	16
9.	Instandhaltung	17
9.1	Besondere Sicherheitshinweise für die Instandhaltung	17
9.2	Serviceadresse.....	17
9.3	Inspektions- und Wartungsplan.....	17
9.4	Instandsetzungsarbeiten	18
9.4.1	Ölstand prüfen und Öl einfüllen	18
9.4.2	Entlüften der Fußpumpe	18
9.4.3	Entlüften des Presskopfes und des Hydraulikschlauches.....	19
9.4.4	Wechseln des Hydraulik-Hochdruckschlauch	19
9.5	Ersatzteile und Verbrauchsmaterial	20
9.5.1	Ersatzteilzeichnung zu hydr. Fußpumpe - Best. Nr. 800 005.....	21
9.5.2	Ersatzteilzeichnung zu Presskopf - Best. Nr. 800 007	24
10.	Entsorgung und Umweltschutz	28
11.	Garantiebestimmung.....	28
12	Rechtliche Hinweise und Serviceadresse.....	28

1. Wichtige grundlegende Informationen

1.1 Lieferumfang

Best. Nr. 800 003: Hydraulische Quetschvorrichtung, komplett mit Pumpe, für Stahlrohr bis DN 80, incl. Gebrauchsanleitung.

besteht aus:	Hydraulische Doppelkolben-Fußpumpe	Best. Nr. 800 005
	Hochdruckschlauch, 3 m lang	Best. Nr. 800 006
	Presskopf Typ GRP170/90	Best. Nr. 800 007



Transportkasten, kann wahlweise dazu bestellt werden (siehe Seite 11, Kapitel 5).

1.2 Verantwortlichkeiten

1.2.1 Verantwortlichkeiten des Herstellers

Das Gerät entspricht dem Stand der Technik und gewährleistet ein Höchstmaß an Sicherheit, solange nach der Vorgabe der Gebrauchsanleitung gearbeitet wird und die verwendungsgemäße Benutzung eingehalten wird.

1.2.2 Verantwortlichkeiten des Betreibers

Der Betreiber muß sicherstellen, dass

- die Hydraulische Quetschvorrichtung nur bestimmungsgemäß verwendet wird (s. Kapitel 1.4 Bestimmungsgemäße Verwendung Seite 4).
- die Hydraulische Quetschvorrichtung nur in einwandfreiem, funktionstüchtigem Zustand eingesetzt wird.
- die Hydraulische Quetschvorrichtung nur mit dem vom Hersteller vorgesehenen Zubehörteilen eingesetzt wird.
- erforderliche persönliche Schutzausrüstung für das Bedienungs-, Wartungs- und Reparaturpersonal zur Verfügung stehen und benutzt werden.
- die Gebrauchsanleitung stets in einem leserlichen Zustand und vollständig am Einsatzort der Hydraulischen Quetschvorrichtung zur Verfügung steht. (Diese Gebrauchsanleitung kann auch im Internet von der Homepage www.huetz-baumgarten.de heruntergeladen werden.)
- nur ausreichend qualifiziertes und autorisiertes Personal die hydraulische Quetschvorrichtung bedient, wartet und repariert.
- dieses Personal regelmäßig in allen zutreffenden Fragen von Arbeitssicherheit und Umweltschutz unterwiesen wird, sowie die Gebrauchsanleitung und insbesondere die darin enthaltenen Sicherheitshinweise kennt.

Der Betreiber muß insbesondere sicherstellen, dass

- in einer Gefährdungsbeurteilung (im Sinne des Arbeitsschutzgesetzes § 5) die weiteren Gefahren ermittelt werden, die sich durch die speziellen Arbeitsbedingungen am Einsatzort der Hydraulische Quetschvorrichtung ergeben.
- in einer Betriebsanweisung (im Sinne der Arbeitsmittelbenutzungsverordnung § 6) alle weiteren Anweisungen und Sicherheitshinweise zusammengefasst werden, die sich aus der Gefährdungsbeurteilung der i. d. R. wechselnden Arbeitsplätze mit der Hydraulische Quetschvorrichtung ergeben.

1.3 Bestimmungsgemäße Verwendung

Die Hydraulische Quetschvorrichtung dient zum Dichtquetschen von Erdgas führenden Stahl-Rohrleitungen von DN 25 bis DN 80, mit üblichen Wandstärken der Erdgas-Versorgung in gutem (d. h. nicht korrodiertem) Zustand.

Jeder von den genannten Bestimmungen abweichende Gebrauch gilt als nicht bestimmungsgemäß.

1.4 Sachwidrige Verwendung

Der Einsatz der Hydraulischen Quetschvorrichtung an von Kapitel 1.3 abweichenden Rohren, gilt als unzulässig. Andere Rohr-Werkstoffe, z. B. sprödes und hartes Material, können zur Beschädigung und zur Gefährdung des Bedienpersonals führen.

Jegliche andere Press- oder Quetscheinsätze sind missbräuchlich und nicht zulässig!
Jegliche andere Nutzung, um Zug- oder Druckkräfte aufzubringen ist unzulässig!
Jegliche andere Nutzung zum Trennen bzw. Abschneiden ist unzulässig!

Jegliche Manipulationen an der Hydraulischen Quetschvorrichtung, um z. B. den Pumpendruck zu erhöhen, sind unzulässig.

Der Hersteller ist nicht für eventuelle Schäden verantwortlich, die auf eine ungeeignete oder fälschliche Anwendung zurückzuführen sind.

1.5 Was Sie über diese Gebrauchsanleitung wissen müssen

1.5.1 Aufbau der Gebrauchsanleitung

Die Gebrauchsanleitung besteht aus dem vorliegenden Band und hat 28 Seiten.

1.5.2 Mitgeltende Dokumente

Ersatzteilbilder, -zeichnungen und Ersatzteillisten sind in der Gebrauchsanleitung mit aufgeführt.

1.5.3 Darstellungsarten



WARNUNG Warnt vor möglicher irreversibler Verletzungs- oder Lebensgefahr, falls die Anweisung nicht befolgt wird.



VORSICHT Warnt vor möglicher Verletzungsgefahr, wenn die Anweisungen nicht befolgt werden.

ACHTUNG! : Warnt vor möglicher Beschädigung der Ausrüstung!

HINWEIS : Gibt nützliche Informationen.

1.5.4 Bedeutung der Gebrauchsanleitung

Die Gebrauchsanleitung ist ein Bestandteil der Hydraulischen Quetschvorrichtung und muss bei Ihr verbleiben. Wird die Quetschvorrichtung veräußert, muss die Gebrauchsanleitung auch mit weitergegeben werden.

2. Sicherheit



WARNUNG

Das Personal muss für alle erforderlichen Arbeiten ausgebildet, sowie im Umgang mit der Hydraulischen Quetschvorrichtung eingewiesen sein.

- Der Zustand der Gerätschaften muss in einwandfreiem Zustand sein, um ein gefahrloses Arbeiten zu gewährleisten. Undichtigkeiten sind zu beheben. Dieser Zustand ist vor dem Geräteeinsatz zu überprüfen.
- Technische Veränderungen an den Geräten sind unzulässig.
- Das Gerät darf nur in bestimmungsgemäßer Anwendung zum Einsatz kommen (siehe 1.3 Bestimmungsgemäße Verwendung, Seite 4).
- Nur aufeinander abgestimmte Teile (original HütZ + Baumgarten) dürfen zum Einsatz kommen.
- Bei Arbeiten in explosionsgefährdeten Bereichen (z.B. Arbeiten an Gasleitungen) dürfen nur ex-geschützte Maschinen zum Einsatz kommen.
E-Antriebe (nicht ex-geschützt) sind für Arbeiten an Gasleitungen nicht zu verwenden!

2.1 Grundlegende Sicherheitshinweise

2.1.1 Sorgfaltspflicht des Betreibers

Die Hydraulische Quetschvorrichtung entspricht dem Stand der Technik und gewährleistet ein Höchstmaß an Sicherheit.

Diese Sicherheit kann in der betrieblichen Praxis jedoch nur dann erreicht werden, wenn alle dafür erforderlichen Maßnahmen getroffen werden. Es unterliegt der Sorgfaltspflicht des Betreibers diese Maßnahmen zu planen und ihre Ausführung zu kontrollieren.

Der Betreiber muss sicherstellen, dass


- die Hydraulischen Quetschvorrichtung nur bestimmungsgemäß verwendet wird (s. Kapitel 1.3 Bestimmungsgemäße Verwendung, Seite 4).
- die Hydraulischen Quetschvorrichtung nur in einwandfreiem, funktionstüchtigem Zustand eingesetzt wird.
- erforderliche persönliche Schutzausrüstung für das Bedienungs-, Wartungs- und Reparaturpersonal zur Verfügung stehen und benutzt werden.
- die Gebrauchsanleitung stets in einem leserlichen Zustand und vollständig am Einsatzort der Hydraulischen Quetschvorrichtung zur Verfügung steht. (Diese Gebrauchsanleitung kann auch im Internet von der Homepage www.huetz-baumgarten.de heruntergeladen werden.)
- nur ausreichend qualifiziertes und autorisiertes Personal die Hydraulische Quetschvorrichtung bedient, wartet und repariert.
- dieses Personal regelmäßig in allen zutreffenden Fragen von Arbeitssicherheit und Umweltschutz unterwiesen wird, sowie die Gebrauchsanleitung und insbesondere die darin enthaltenen Sicherheitshinweise kennt.

Der Betreiber muss insbesondere sicherstellen, dass

- in einer Gefährdungsbeurteilung (im Sinne des Arbeitsschutzgesetzes § 5) die weiteren Gefahren ermittelt werden, die sich durch die speziellen Arbeitsbedingungen am Einsatzort der Hydraulischen Quetschvorrichtung ergeben.
- in einer Betriebsanweisung (im Sinne der Arbeitsmittelbenutzungsverordnung § 6) alle weiteren Anweisungen und Sicherheitshinweise zusammengefasst werden, die sich aus der Gefährdungsbeurteilung der i. d. R. wechselnden Arbeitsplätze mit der Hydraulischen Quetschvorrichtung ergeben.

2.2 Sicherheitshinweise für den Bediener

2.2.1 Allgemeine Sicherheitshinweise

- Halten Sie Ihren Arbeitsbereich in Ordnung. Unordnung im Arbeitsbereich kann Unfälle zur Folge haben.
- Halten Sie unbefugte Personen vom Arbeitsbereich fern.
- Persönliche Schutzausrüstung benutzen. Tragen Sie geeignete Arbeitskleidung. Tragen Sie keine weite Kleidung oder Schmuck. Sie können von beweglichen Teilen erfasst werden. Bei Arbeiten im Freien sind Schutzhandschuhe und rutschfestes Schuhwerk mit Stahlschutzkappe empfehlenswert.
- Tragen Sie ggf. beim Einsatz zum Schutz der Augen eine Schutzbrille.
- Vermeiden Sie abnormale Körperhaltung. Sorgen Sie für sicheren Stand und halten sie jederzeit das Gleichgewicht.
- Pflegen Sie Ihre Werkzeuge mit Sorgfalt. Halten Sie die Werkzeuge sauber und die Bohrer und Fräser scharf. Um besser und sicher arbeiten zu können, befolgen Sie die Wartungsvorschriften und die Hinweise über Werkzeugwechsel.
- Seien Sie aufmerksam. Achten Sie darauf, was Sie tun. Gehen Sie mit Vernunft an die Arbeit. Bedienen Sie die Hydraulischen Quetschvorrichtung nicht, wenn Sie unkonzentriert sind.
- Überprüfen Sie die Hydraulische Quetschvorrichtung auf eventuelle Beschädigungen. Vor weiterem Gebrauch, müssen beschädigte Teile sorgfältig auf ihre einwandfreie und bestimmungsgemäße Funktion untersucht werden. Überprüfen Sie, ob die beweglichen Teile einwandfrei funktionieren und nicht klemmen, oder ob Teile beschädigt sind. Sämtliche Teile müssen richtig montiert sein und alle Bedingungen erfüllen, um den einwandfreien Betrieb zu gewährleisten.
-  **VORSICHT!** Zu Ihrer eigenen Sicherheit, benutzen Sie nur Zubehör und Zusatzgeräte, die in der Gebrauchsanleitung angegeben oder vom Werkzeughersteller empfohlen oder angegeben werden. Der Gebrauch anderer als der in der Gebrauchsanleitung oder im Katalog empfohlenen Einsatzwerkzeuge oder Zubehör kann eine persönliche Verletzungsgefahr für Sie bedeuten.

2.2.2 Grundlegende Sicherheitshinweise

2.2.2.1 Informationen verfügbar halten:

Diese Gebrauchsanleitung ist bei der Hydraulischen Quetschvorrichtung aufzubewahren. Es muss gewährleistet sein, dass alle Personen, die Tätigkeiten an der Hydraulischen Quetschvorrichtung auszuführen haben, die Gebrauchsanleitung jederzeit einsehen können. Ergänzend zur Gebrauchsanleitung sind auch Betriebsanleitungen im Sinne des Arbeitsschutzgesetzes und der Arbeitsmittelbenutzungsverordnung bereitzustellen.

2.2.2.2 Vor dem Starten:

Machen Sie sich ausreichend vertraut mit:

- der Hydraulischen Quetschvorrichtung
 - den Maßnahmen für einen Notfall
- Vor jedem Start sind folgende Tätigkeiten durchzuführen:
- Die Hydraulischen Quetschvorrichtung auf sichtbare Schäden überprüfen; festgestellte Mängel sofort beseitigen. Die Hydraulische Quetschvorrichtung darf nur in einwandfreien Zustand betrieben werden.
 - Prüfen und sicherstellen, dass sich nur befugte Personen im Arbeitsbereich der Hydraulischen Quetschvorrichtung aufhalten und dass keine andere Person durch den Einsatz der Hydraulischen Quetschvorrichtung gefährdet werden.

- Alle Gegenstände und sonstige Materialien, die nicht für den Betrieb der Hydraulischen Quetschvorrichtung benötigt werden, sind aus dem Arbeitsbereich zu entfernen.
- Überzeugen Sie sich, dass der Sicherungsbolzen ganz durchgeschoben ist und die Arretierkugel sichtbar ist.

2.3 Veränderungen an der Hydraulischen Quetschvorrichtung:



WARNUNG Veränderungen an den Pressbalken (Änderung der Radien, Änderung der Abstandsmaße) sind unzulässig und können zum Abtrennen, statt zum Quetschen des Rohres, und somit zu Gasaustritt führen! Gleiches gilt für eine Manipulation an der Pumpe, um den max. Pumpendruck zu erhöhen!

An der Hydraulischen Quetschvorrichtung dürfen aus Sicherheitsgründen keine eigenmächtigen Veränderungen vorgenommen werden. Alle geplanten Veränderungen müssen von HütZ + Baumgarten GmbH & Co. KG schriftlich genehmigt werden.

Verwenden Sie nur Original-Ersatzteile / Original-Verschleißteile / Original-Zubehörteile da diese speziell für die Hydraulischen Quetschvorrichtung konzipiert sind. Bei fremdbezogenen Teilen ist nicht gewährleistet, dass sie beanspruchungs- und sicherheitsgerecht konstruiert und gefertigt sind.

Teile und Sonderausstattung die nicht durch uns geliefert wurden, sind auch nicht von uns zur Verwendung an der Hydraulischen Quetschvorrichtung freigegeben.

2.4 Anforderungen an das Personal, Sorgfaltspflicht

2.4.1 Qualifikation

Der Bediener sollte, die Sprache in der die Gebrauchsanleitung vorliegt beherrschen, so dass er diese selbständig lesen und verstehen kann.

2.4.2 Mindestalter

Das Mindestalter des Bedieners soll 18 Jahre betragen. Bei einem Auszubildenden unter Anleitung eines Ausbilders oder Ausbildungsgehilfen über 16 Jahre.

2.4.3 Schulung

Der Bediener muss vor dem ersten Einsatz an der Hydraulischen Quetschvorrichtung in die Sicherheitshinweise, Verhalten im Notfall, der Handhabung und Bedienung unterwiesen sein.

2.5 Besondere Arten von Gefahren

2.5.1 Gefährdungen durch austretendes Gas



WARNUNG Bei Gas-Stahlrohren, deren Zustand aufgrund von Korrosion schlecht ist, besteht die Gefahr, dass Leckagen beim Quetschvorgang oder danach in erheblichem Maße durch die Rohrwandung auftreten!

Ebenso können Schweißnähte im Bereich der Quetschstelle eine Gefahr darstellen.

Daher Prüfen Sie unbedingt vor dem Abquetschen den Zustand der zu quetschenden Stahl-Rohrleitung.

2.5.2 Gefährdungen durch Quetschung

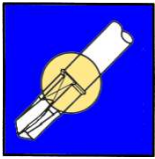


VORSICHT Der Presskopf ist während des Quetschvorganges nur an dem vorgesehen Griff festzuhalten!

Stellen Sie sicher, dass während des Quetschvorganges keine Gliedmaßen von Ihnen oder einem anderen Mitarbeiter im Bereich der Quetschstempel gefährdet sind!

2.6 Sicherheits- und Gebrauchshinweise

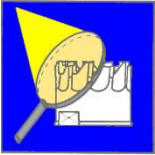
(allgemeine Information – nicht Gerätespezifisch)



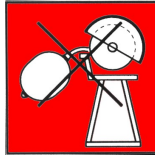
Vergewissern Sie sich vor einem Anbohrvorgang mit kleineren Durchmessern immer, dass die Bohrstange gegen unbeabsichtigtes Herausschießen gesichert ist



Verwenden Sie bei Arbeiten an Gasleitungen keine Elektroantriebe, die nicht EX-geschützt sind.



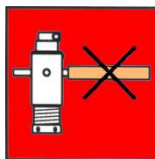
Überprüfen Sie regelmäßig den Zustand der Schneidwerkzeuge und lassen Sie diese ggf. nachschleifen.



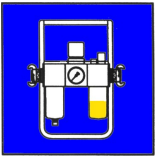
Nehmen Sie keine Veränderungen an den Produkten vor.



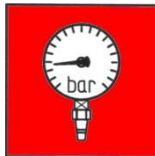
Halten Sie Gewinde stets sauber und immer gut geölt oder gefettet.



Verwenden Sie keine Hilfsmittel bei der Vorschubzustellung der Anbohrgeräte



Achten Sie darauf, dass die Druckluftantriebe immer ausreichend und mit dem richtigen Öl versorgt werden!



Überschreiten Sie niemals die angegebenen Druckbereiche der Anbohr- und Blasensetzgeräte



Überprüfen Sie regelmäßig den Zustand aller Dichtungen an Den Druck beaufschlagten Bauteilen

Hinweis:

Sorgfältige Wartung garantiert die jederzeitige Einsatzbereitschaft und lange Nutzungsdauer.



Lesen Sie erst die Gebrauchsanleitung und vergewissern Sie sich, dass die Geräte immer in einem einwandfreien Zustand sind.



Wenn Unsicherheit zum Gebrauch besteht, sollte eine werksseitige Anwendungsberatung eingeholt werden.

Werkzeuge dürfen grundsätzlich nur ihrem Zweck entsprechend, unter den vorgesehenen Bedingungen und innerhalb der Gebrauchsbeschränkungen benutzt werden.

3. Technische Daten

3.1 Hydraulische Doppelkolben-Fußpumpe – Best. Nr. 800 005

Max. Betriebsdruck:	850 bar	
Maße:	640 x 220 x 200 mm	
Gewicht:	10,3 kg	
Fördermenge:	Niederdruckbereich bis ca. 25 bar: 14,7 cm ³ - je Pumphub Hochdruckbereich über ca. 25 bar: 1,8 cm ³ – je Pumphub (Umschaltung erfolgt automatisch)	
Überstromventil:	Abschaltung bei max. Betriebsdruck 850 bar (+- 20 bar)	
Schlauch:	Hochdruckschlauch, 3 m lang, mit beidseitigen Knickschutz	
Ölvolumen:	in der Pumpe:	ca. 1,10 l
	in dem Schlauch (3 m):	ca. 0,15 l
	in dem Presskopf: (kompl. geöffnetem Presskopf)	ca. 0,20 l
	----- somit Gesamt-Ölvolumen:	

Best.-Nr.: 800 015 – 1 l Hydraulik - Öl Vitan GF32

Nur hochwertiges Hydrauliköl verwenden!

3.2 Presskopf Typ GRP 170/90 – Berst. Nr. 800 007

Max. Betriebsdruck:	850 bar
Maße:	640 x 220 mm
Gewicht:	18,0 kg
Druckkraft:	17 t (bei 850 bar)
Max. Rohr-AussenØ:	95 mm (incl. Isolierung)
Erforderliche Pumphöhe:	ca. 60 – 85, (je nach Dimension des zu quetschenden Rohres)

4. Aufbau und Funktion

4.1 Grafische Darstellung

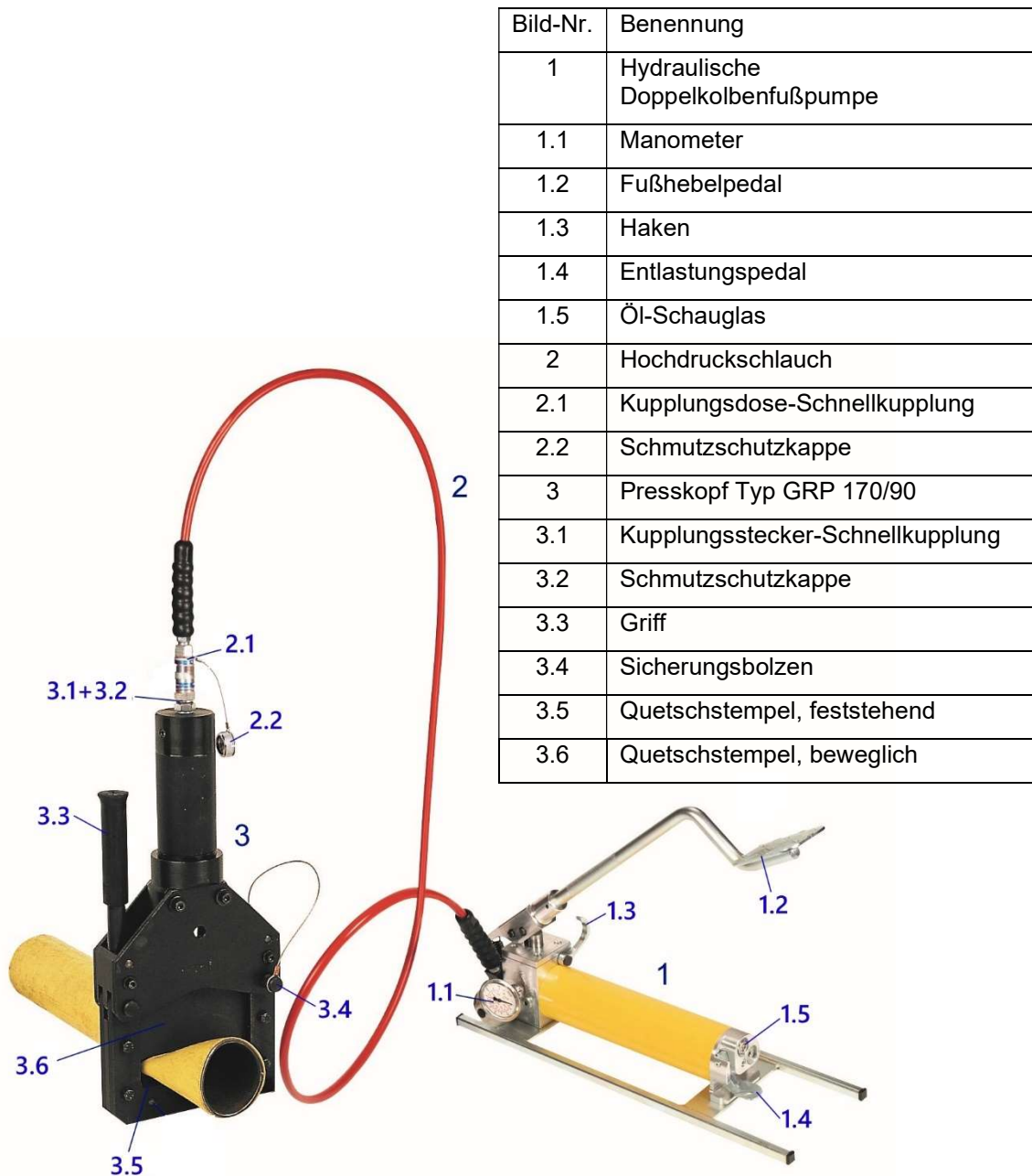


Bild-Nr.	Benennung
1	Hydraulische Doppelkolbenfußpumpe
1.1	Manometer
1.2	Fußhebelpedal
1.3	Haken
1.4	Entlastungspedal
1.5	Öl-Schauglas
2	Hochdruckschlauch
2.1	Kupplungsdose-Schnellkupplung
2.2	Schmutzschutzkappe
3	Presskopf Typ GRP 170/90
3.1	Kupplungsstecker-Schnellkupplung
3.2	Schmutzschutzkappe
3.3	Griff
3.4	Sicherungsbolzen
3.5	Quetschstempel, feststehend
3.6	Quetschstempel, beweglich

4.2 Funktionale Beschreibung

Der Presskopf muss aufgeklappt werden, um diesen auf ein Stahlrohr aufzusetzen. Die Fußpumpe wird mit dem Hochdruckschlauch über eine Hydraulik-Schnellkupplung mit dem Presskopf verbunden. Durch Betätigung der Fußpumpe wird ein Druck aufgebaut, der über einen Hydraulikzylinder auf den beweglichen Quetschstempel übertragen wird und diesen ausfährt. Dadurch wird das Rohr gegen den feststehenden Quetschstempel gedrückt und zusammengepresst.

5. Transport

Wir empfehlen die Hydraulische Quetschvorrichtung beim Transport in dem vorgesehenem Transportkasten (Best.-Nr. 800 990) zu lagern, da sie dort besser gegen Beschädigungen geschützt ist.

ACHTUNG! Sollte der Transportkasten nicht vorhanden sein, die Quetschvorrichtung so auf dem Fahrzeug verstauen, dass diese nicht rumrutscht, umfällt oder aus einer Höhe herabfällt und sich oder andere Teile beschädigt.



VORSICHT Beim Transport von Hand, sicher und fest zupacken damit das Gerät nicht runterfallen kann. Dies kann zu Verletzungen führen (z. B. Prellung oder Bruch von Fuß oder Zehen).

Beachten Sie, dass der Presskopf 18 kg und die Fußpumpe 10,3 kg wiegt. Daher sollte Presskopf und Pumpe über die Schlauch-Schnellkupplung getrennt werden und die Baugruppen einzeln getragen werden, um das Gewicht zu reduzieren.

ACHTUNG! Verschließen Sie nach dem Einsatz die Schnellkupplungen direkt mit den Schmutzschutzkappen, damit keine Verunreinigung in das System gelangen kann. Desweiteren darf die hydraulische Quetschvorrichtung **nur** im drucklosen Zustand transportiert werden.



Transortkasten aus Holz (ohne Inhalt)

Für komplette Presseinheit,
inkl. Schlauch und Pumpe

Maße: 700 x 320 x 370 mm

Gewicht:	leer	14,4 kg
	voll	42,7 kg

Best.-Nr.: 800 990



Transortkasten aus Stahlblech (ohne Inhalt)

Für komplette Presseinheit,
inkl. Schlauch und Pumpe

Maße: 730 x 250 x 335 mm

Gewicht:	leer	10,8 kg
	voll	39,1 kg

Best.-Nr.: 800 991

6. Hinweise für die Lagerung

ACHTUNG! Die hydraulische Quetschvorrichtung sollte in einem trockenen Raum gelagert werden.

7. Bedienung



WARNUNG Der Bediener muss vor dem ersten Einsatz an der Hydraulischen Quetschvorrichtung in die Sicherheitshinweise, Verhalten im Notfall, der Handhabung und Bedienung unterwiesen sein.

7.1 Besondere Hinweise für die Bedienung

Die Hydraulische Quetschvorrichtung nur drucklos transportieren.

ACHTUNG! Der Druckschlauch darf nicht geknickt werden.

HINWEIS Beim Transport immer die Schmutzschutzkappen auf den Kupplungsstecker bzw. Kupplungsdose belassen, damit keine Verunreinigungen ins System gelangen können. Schmutz ist der größte Feind für die hydraulischen Komponenten und kann zu Undichtigkeiten und Störungen führen.

7.2 Vorbereitende Arbeiten



WARNUNG Prüfen und beurteilen Sie den Zustand der zu quetschenden Stahl-Rohrleitung! Zu starke Korrosion (Rostbildung) oder auch Schweißnähte im Quetschbereich können dazu führen, dass beim Quetschen des Rohres mehr oder weniger starke Leckagen entstehen und zu ungewolltem und unkontrolliertem Gasaustritt führen!

Versichern Sie sich, dass es sich um übliche Gas-Stahlrohre handelt, die nicht spröde oder zu hart sind und sich somit für die Quetschung verformen lassen!



WARNUNG Prüfen Sie vor dem Einsatz die Hydraulische Quetschvorrichtung auf Beschädigung. Insbesondere:

- das Gerät auf Undichtigkeiten (Ölaustritt).
- den Hydraulikschlauch (Knicke, Risse etc.).
- das Druckmanometer (Zeigerstellung auf 0).
- die Quetschbalken (Oberfläche poliert und ohne Deformierung, Risse, etc.).
- Ölstand der Pumpe am Öl-Schauglas (s. Punkt 9.4.1).

Mängel sind vor den Einsatz zu beheben!

Sicherungsbolzen aus dem Presskopf ziehen.
Den U-Rahmen wegklappen und um das dichtzu-pressende Stahlrohr (DN 25 bis DN 80) führen.
Presskopf-Oberteil auf den U-Rahmen klappen und mit dem Sicherungsbolzen verbinden.

ACHTUNG! Überprüfen Sie, dass der Sicherungsbolzen ganz durchgeschoben ist, die Arretierkugel muss sichtbar sein.

Die Schmutzschutzkappen vom Kupplungsstecker des Presskopfes und von der Kupplungsdose des Hydraulikschlauches der Fußpumpe entfernen und vor dem Zusammenstecken auf Verunreinigung prüfen, ggf. vorher reinigen/ausblasen. Sicherungshülse an der Kupplungsdose zurückziehen, Kupplungsdose über den Kupplungsstecker stülpen und die Sicherungshülse loslassen.

Das korrekte Einrasten der Kupplungsdose auf dem Kupplungsstecker prüfen.
Der Hydraulikschlauch darf sich nicht vom Presskopf lösen.

Den Presskopf mittig und rechtwinklig zum Stahlrohr positionieren.

Die Fußpumpe sollte auf einem geraden und ebenen Untergrund sicher stehen.
Vermeiden Sie abnormale Körperhaltung und sorgen für einen sicheren Stand.

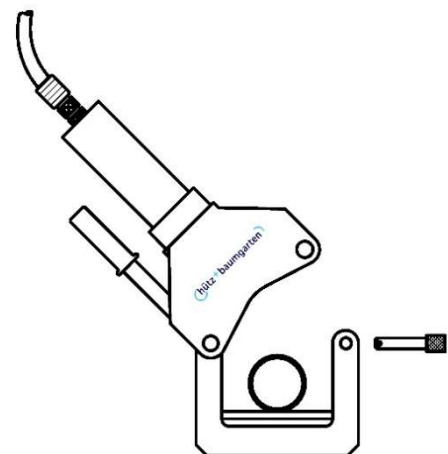


Bild 1:

7.3 Bedienung



VORSICHT Der Presskopf ist während des Quetschvorganges nur am vorgesehenen Griff festzuhalten!

Stellen Sie sicher, dass während des Quetschvorganges keine Gliedmaßen von Ihnen oder einem anderen Mitarbeiter im Bereich der Quetschstempel gefährdet sind!

Den Haken zur Fixierung des Fußhebelpedals wegklappen. Nun durch Herabtreten des Fußhebels den Druck aufbauen. Mit Ansteigen des aufgebracht Druckes muss mehr Kraft zum Treten des Fußpedals aufgebracht werden.

Der aufgebrauchte Druck wird über das Manometer an der Fußpumpe kontrolliert. Ab einem Druck von etwa 25 bar schaltet die Pumpe von dem Niederdruckbereich in den Hochdruckbereich um.

D.h. das Pumpvolumen je Hub wird deutlich geringer.

Wenn das Überdruckventil anspricht, ist der max. Druck von 850 bar aufgebaut.

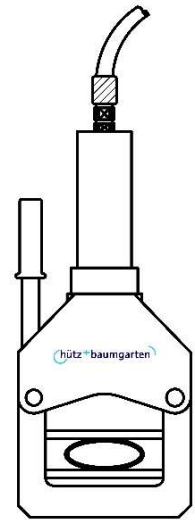


Bild 2:

HINWEIS Hierfür sind etwa 60 bis 80 Pumpenhübe erforderlich.

Das „Durchknacken“ des Fußpedals beim Heruntertreten ist das Zeichen für das Ansprechen des Überdruckventils. Durch das Überdruckventil kann kein zu hoher Druck (über 850 bar (± 20 bar)) aufgebracht werden!



WARNUNG Die Wirksamkeit der Sperrung ist vor dem Trennen der Stahlrohrleitung zu prüfen, evt. Schleichgasmengen sind auf ihr Gefährdungspotential zu beurteilen.

Hierzu ist somit eine Druckentspannung hinter der Abquetschung erforderlich. Gasmengen sind gefahrlos in einen ungefährdeten Bereich abzuführen (z.B. über einen Entgasungsschlauch).



WARNUNG Während der Sperrung bzw. der Arbeiten im Arbeitsbereich muss der Presskopf mit max. Druck (850 bar) auf dem Rohr verbleiben.

Ansonsten sorgen die Rückstellkräfte des Stahlrohres dafür, daß sich die Quetschung wieder öffnet und erhebliche Leckagen zu erwarten sind! Eine Druckkontrolle des Monometers (850 bar) muss während der Arbeiten sichergestellt sein.

HINWEIS Zur Verbesserung des Dichtergebisses empfehlen wir folgende Vorgehensweise:

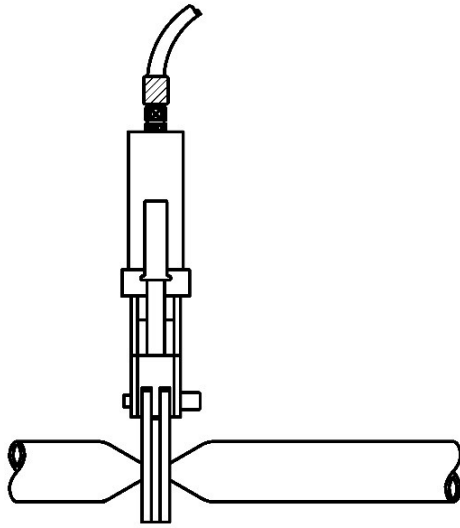


Bild 3: Erste Quetschung

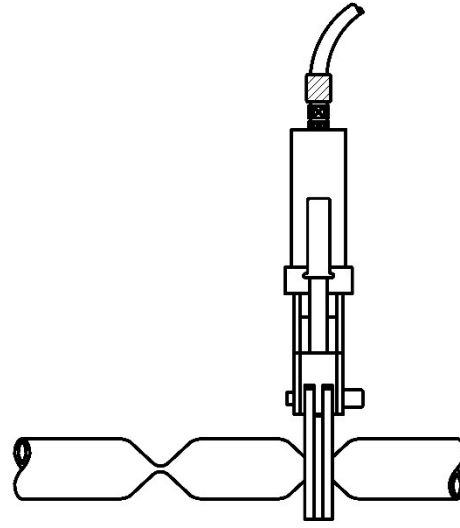


Bild 4: Zweite Quetschung

Nach der ersten Quetschung, Presskopf mittig auf dem Rohr, den Druck durch Betätigen des Entlastungspedals abbauen und den Presskopf etwa 10-15 cm auf dem Rohr in Rohr-Achsrichtung verschieben. Den Presskopf wiederum mittig auf dem Rohr positionieren und erneut mit 850 bar das Rohr an dieser zweiten Quetschestelle quetschen.

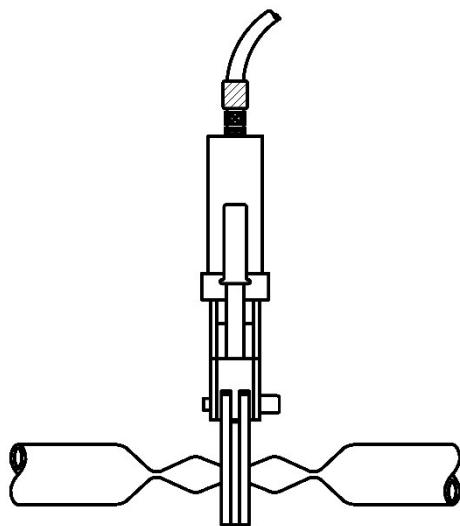


Bild 5: Dritte Quetschung zwischen den beiden ersten Quetschungen

Den Druck über das Entlastungspedal erneut entspannen und den Presskopf zwischen die beiden Quetschungen auf dem Rohr positionieren, Presskopf mittig auf dem Rohr. Erneut mit 850 bar quetschen.

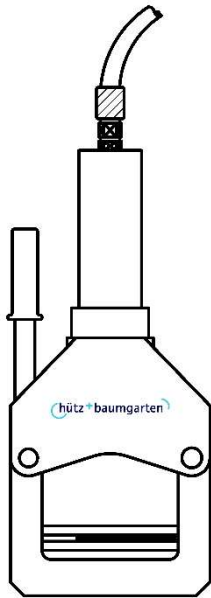


Bild 6: Presskopf ganz nach rechts

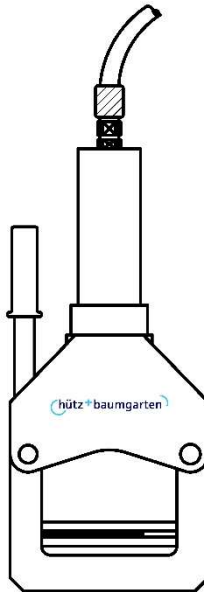


Bild 7: Presskopf ganz nach links

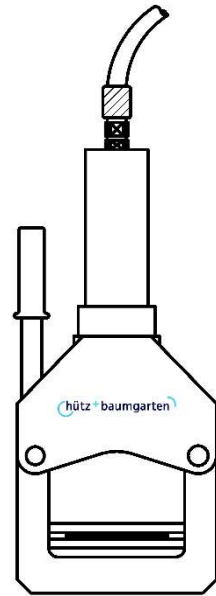


Bild 8: Presskopf mittig auf dem Rohr

Erneut den Presskopf entspannen und den Presskopf auf dieser mittleren Quetschstelle so verschieben, dass der Presskopf nicht mittig auf dem Rohr sitzt, sondern weit möglich zu einer Seite positioniert ist. Erneut mit 850 bar quetschen. Presskopf entspannen und auf dieser Quetschstelle weit möglichst zur anderen Seite verschieben und wieder quetschen.

Nun letztmalig den Presskopf entspannen, auf dieser mittleren Quetschstelle den Presskopf mittig positionieren und erneut mit 850 bar quetschen.

HINWEIS Hierdurch werden die Rückstellkräfte des Stahlrohres erheblich reduziert und das Dichtergebnis der Quetschung verbessert!



WARNUNG Die Wirksamkeit der Sperrung ist vor dem Trennen der Stahlrohrleitung zu prüfen, evt. Schleichgasmengen sind auf ihr Gefährdungspotential zu beurteilen. Hierzu ist somit eine Druckentspannung hinter der Abquetschung erforderlich.

7.4 Abbauen der Hydraulischen Quetschvorrichtung

Den Druck durch Betätigung des Entlastungspedals abbauen. Das Entlastungspedal solange betätigen, bis der Zylinder und somit der bewegliche Quetschbalken vollständig eingefahren ist.

Dann die Sicherungshülse nach oben ziehen und die Kupplungsdose vom Kupplungsstecker ziehen. Sofort die Schutzkappe auf die Kupplungsdose bzw. Kupplungsstecker aufstecken. Fußpumpe entfernen.

Sicherungsbolzen aus dem Presskopf ziehen, Presskopf-Oberteil aufklappen und den Presskopf von der Quetschstelle nehmen.

Den Presskopf und die Pumpe reinigen. Besonders die Führungen des beweglichen Quetschstempels sollten sich nicht mit Verunreinigung zusetzen.

Presskopf zuklappen Sicherungsbolzen wieder in den Presskopf einschieben und den Presskopf wie auch die Pumpe in den vorgesehenen Transportkasten zurücklegen.

8. Fehlersuche

Störungen können dann auftreten, wenn der Druckaufbau im hydraulischen Kreislauf durch Lufteinschlüsse beeinflusst wird oder Schmutz in den hydraulischen Kreislauf geraten ist und Ventile blockiert. In vielen Fällen kann leicht geholfen werden.

8.1 Besondere Sicherheitshinweise für die Fehlersuche

Beim Durchführen der Abhilfemaßnahmen muss die hydraulische Quetschvorrichtung drucklos sein.

8.2 Fehlersuch-Tabelle

Störung/Fehlermeldung	Mögliche Ursache(n)	Abhilfe
Hochdruckschlauch lässt sich nicht an den Preßkopf kuppeln.	Schnellkupplungsdose verschmutzt	Schnellkupplungsdose von innen reinigen und dann ankuppeln.
	Druck im Hydraulik-Kreislauf der Pumpe	Entlastungsventil an der Fußpumpe betätigen und dann ankuppeln.
Beim Betätigen des Fußpedals fährt der Preßstempel aus, kehrt jedoch beim Pedal-Rückhub wieder in die Ausgangsstellung zurück.	Luft im Hydraulik-Kreislauf	Wie unter Kapitel 9.4, Seite 17 verfahren.
Preßstempel fährt nicht vollständig zu, Druck baut nicht auf.	Nicht genügend Öl in der Fußpumpe.	Öl nachfüllen.
	Ein Ventil haftet (klebt)	Entlastungsventil drücken und im gedrückten Zustand mehrmals das Fußpedal kräftig durchtreten. Das Ventil wird freigespült. Sollte das nicht helfen, muß die Fußpumpe eingeschickt werden.
	Schmutz ist im Hydraulikkreislauf und blockiert ein Ventil oder Bohrung	
Ansaug- und Rücklaufstörungen	Unterdruck im Ölbehälter.	Öl-Verschlußschraube herausdrehen. Preßstempel ein- und ausfahren. Öl-Verschlußschraube wieder eindrehen, wenn der Preßstempel ganz eingefahren ist.
Preßstempel fährt nicht vollständig wieder ein.	Zuviel Öl im Hydraulikkreislauf.	Ölstand kontrollieren und ablassen.

Trotz fehlerfreier Quetschvorrichtung kann eine hundertprozentige Dichtheit der Quetschung nicht gewährleistet werden.

Neben dem Leitungsdruck, haben Verunreinigungen im Rohr einen direkten Einfluss auf die Dichtheit der Quetschung.

9. Instandhaltung

Die Hydraulische Quetschvorrichtung muss, wie alle Arbeitsmittel, gemäß Betriebs-sicherheitsverordnung (BetrSichV § 3 Abs. 3 und § 10) regelmäßig geprüft werden. Eine regelmäßige Überprüfung soll gewährleisten, dass Mängel rechtzeitig erkannt und behoben werden.

Bei allen Arbeiten an der Quetschvorrichtung ist auf sorgfältigen Umgang und Sauberkeit zu achten.



WARNUNG Eventuell beschädigte Teile sind nur durch Original-Ersatzteile zu ersetzen.



WARNUNG Manipulationen an der Quetschvorrichtung sind unzulässig!



WARNUNG Reparaturen dürfen nur von Hydraulik-Fachleuten durchgeführt werden!
Anzugsdrehmoment müssen unbedingt beachten werden!

9.1 Besondere Sicherheitshinweise für die Instandhaltung

Instandhaltungsarbeiten an der Hydraulischen Quetschvorrichtung dürfen nur an den drucklosen Einheiten durchgeführt werden.

9.2 Serviceadresse

Hütz + Baumgarten GmbH & Co KG
Anbohr- und Absperrsysteme
Solinger Str. 23-25
42857 Remscheid
Telefon: 02191 – 97 00 0
Fax: 02191 – 97 00 44
E-Mail: info@huetz-baumgarten.de

9.3 Inspektions- und Wartungsplan

Die DGUV-Information 113-020 „Hydraulik-Schlauchleitungen und Hydraulik-Flüssigkeiten - Regeln für den sicheren Einsatz“ (früher BGR 237) empfiehlt den Austausch des Hydraulikschlauches nach 2 Jahren.

Die hydraulische Quetschvorrichtung ist ein hydraulisch handgeführtes Werkzeug und ist dementsprechend mit erhöhter Anforderung eingestuft. Hieraus ergibt sich ein empfohlener Auswechselintervall von 2 Jahren (Betriebsdauer) für den Hydraulikschlauch, auch wenn kein Mangel festgestellt wurde.

Prüfen des Schlauchalters

Der schwarze Kunststoff-Knickschutz des Hydraulikschlauches, an dem Schlauchende mit der Mutterteil-Schnellkupplung, kann auf den Schlauch zurückgezogen werden. Auf der Presshülse ist bei neueren Geräten das Herstellungsdatum mit Monat und Jahr gekennzeichnet.

Ein Ölverbrauch im Gebrauch findet nicht statt, sofern keine Undichtigkeit vorliegt.

ACHTUNG! Alle 2 Jahren sollte ein Ölwechsel durchgeführt werden.

Best.-Nr.: 800 014 – Hydraulik-Oel Vitan GF32

Nur hochwertiges Hydrauliköl verwenden! (z.B. Vitan GF32, Optimol-Hydro 32 o.ä.)

9.4 Instandsetzungsarbeiten

9.4.1 Ölstand prüfen und Öl nachfüllen

An dem Alu-Tankdeckel der Doppelkolben-Fußpumpe ist ein Öl-Schauglas montiert.

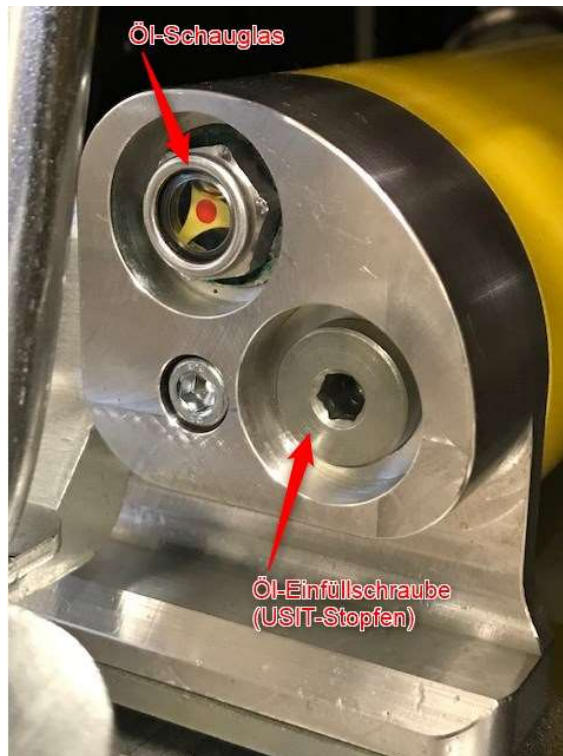
Für die Prüfung muß die Pumpe absolut horizontal auf einem geraden Untergrund stehen. Der Presskopf ist komplett geöffnet, somit maximale Ölmenge in der Pumpe.

Jetzt sollte der Ölstand mindestens bis zur Hälfte des Schauglases reichen. Bei zu geringem Ölstand kann der Presskopf nicht komplett ausfahren.

Ggf. Öl nachfüllen. Hierzu nur hochwertiges Hydrauliköl (Best.-Nr. 800 015) verwenden.

Die Pumpe senkrecht stellen, so dass der Tankdeckel mit dem Öl-Schauglas nach oben zeigt. Die Öl-Einfüllschraube lösen und Hydrauliköl einfüllen.

Die Öl-Einfüllschraube wieder dicht einschrauben und den Öl-Stand an dem Öl-Schauglas wie zuvor beschrieben prüfen.



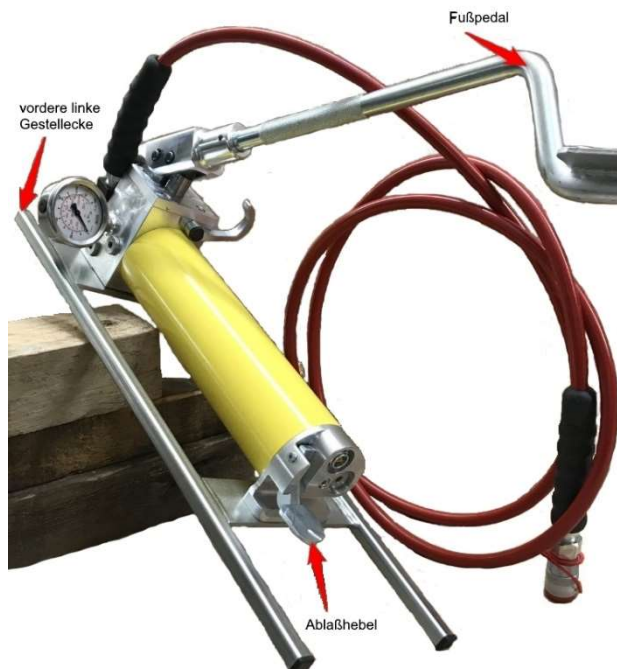
9.4.2 Entlüften der Fußpumpe

Für die korrekte Funktion muss der Kolbenbereich (Zylinderblock) der Fußpumpe entlüftet sein. In dem Tank der Fußpumpe muss sich immer auch eine Restmenge an Luft befinden.

Befindet sich Luft im Kolbenbereich (Alu-Zylinderblock, hier ist das Manometer eingeschraubt), muss dieser Bereich entlüftet werden. Die Luft gelangt dann bei richtiger Vorgehensweise in den Tank der Pumpe.

Manuelles Entlüften:

Fußpumpe wie in den Abbildungen positionieren, so dass die vordere linke Gestellecke deutlich erhöht ist.



Bei gedrücktem Ablasshebel (Entspannungsventil) das Fußpedal ca. 5-10 -mal komplett durchdrücken. Dies muss vor dem Entlüften des Presskopfes bzw. Hydraulikschlauches erfolgen.

9.4.3 Entlüften des Presskopfes und des Hydraulikschlauches

Die Fußpumpe muss entlüftet sein, ggf. siehe 9.4.2.

Befindet sich Luft in dem Hydraulikschlauch oder dem Presskopf, muss diese ebenfalls in den Tank der Fußpumpe.

Hierzu wird die Pumpe ca. 1 m erhöht waagrecht gestellt. Der mit dem Hydraulikschlauch verbundene Presskopf, wird entsprechend tiefer in senkrechter Position mit Schlauchanschluss nach oben gestellt.

Durch betätigen des Fußpedals der Pumpe den Presskopf vollständig schließen (Pressbalken vollständig ausfahren). Ein Druckaufbau ist nicht erforderlich.

Danach den Presskopf wieder vollständig öffnen (Pressbalken vollständig einfahren), indem der Ablaßhebel (Entspannungsventil) gedrückt wird.

Diesen kompletten Vorgang ein zweites Mal wiederholen.

Abschließend den Ölstand der Fußpumpe kontrollieren, ggf. Öl nachfüllen.

Siehe hierzu 9.4.1.

9.4.4 Wechseln des Hydraulik-Hochruckschlauches

Wird der Hochdruckschlauch gewechselt, muß dieser auch entlüftet werden.

Vorgehensweise siehe 9.4.3.

ACHTUNG! Wenn zum Entlüften des Schlauches, die Mutterteil-Schnellkupplung durch Einstecken eines Gegenstandes in die Kupplung geöffnet wird, kann dies sehr leicht die Schnellkupplung beschädigen und zu Undichtigkeiten führen.

9.5 Ersatzteile und Verbrauchsmaterial



WARNUNG Reparaturen dürfen nur von Hydraulik-Fachleuten durchgeführt werden!
Anzugsdrehmoment müssen unbedingt beachten werden!

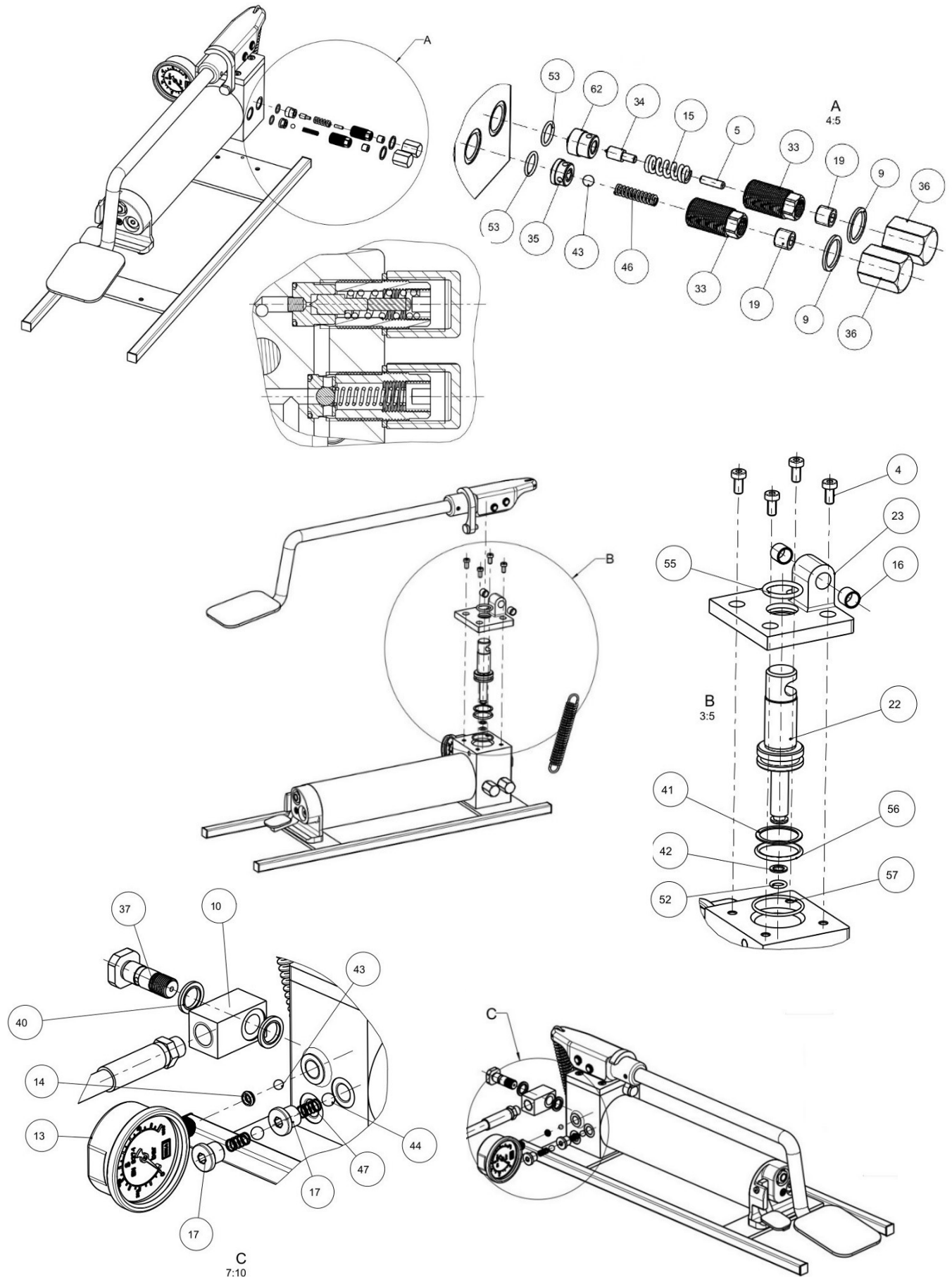


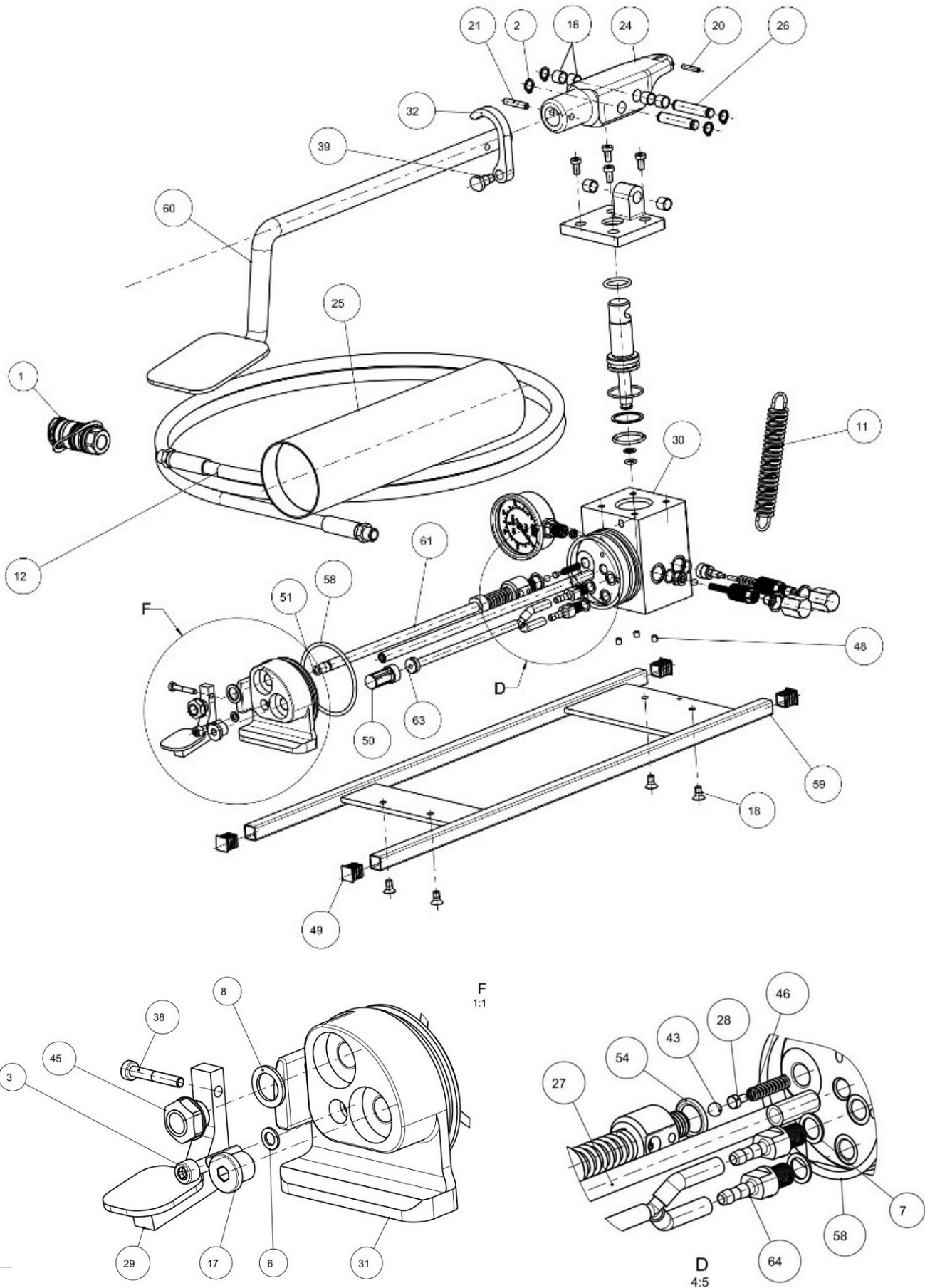
VORSICHT! Zu Ihrer eigenen Sicherheit, benutzen Sie nur Ersatzteile und Zubehör, die in der Gebrauchsanleitung angegeben werden. Der Gebrauch von nicht original Ersatzteilen oder Zubehör kann eine persönliche Verletzungsgefahr für Sie bedeuten.



Bild-Nr.	Benennung	Best.-Nr.
1	Hydraulische Doppelkolbenfußpumpe, komplett	800 005
2	Hochdruckschlauch, mit beidseits Knickschutz, einerseits Gewindenippel 3/8" + USIT-Ring 3/8", andererseits Mutterteil-Schnellkupplung. ACHTUNG! Hydraulikschlauch ist nur passend, wenn an der hydr. Fußpumpe bereits ein roter Schlauch (1000 bar) montiert war!	800 006
3	Presskopf Typ GRP 170/90, komplett	800 007
4	Quetschstempel, feststehend	800 008
5	Zylinderstift	800 009
6	Quetschstempel, beweglich	800 010
7	Manometer 0-1000 bar, Glycerin gefüllt	800 011
8	Vaterteil-Schnellkupplung, inkl. Alu-Staubschutzkappe, mit konischem Außengewinde und USIT-Ring ACHTUNG! Nur passend bei aktueller Ausführung mit rotem Schlauch (1000 bar).	800 012
9	Mutterteil-Schnellkupplung, zu Hydraulikschlauch, mit konischem Innengewinde selbstdichtend (keine Dichtung erforderlich), inkl. Alu-Schutzkappe. ACHTUNG! Nur passend bei aktueller Ausführung mit rotem Schlauch (1000 bar).	800 013
o. Abb.	Hydrauliköl 1 I, Vitan GF32	800 015
o. Abb.	Transportkasten aus Holz	800 990
o. Abb.	Transportkasten aus Stahlblech	800 991

9.5.1 Detaillierte Ersatzteilzeichnungen zur hydr. Fußpumpe - Best. Nr. 800 005

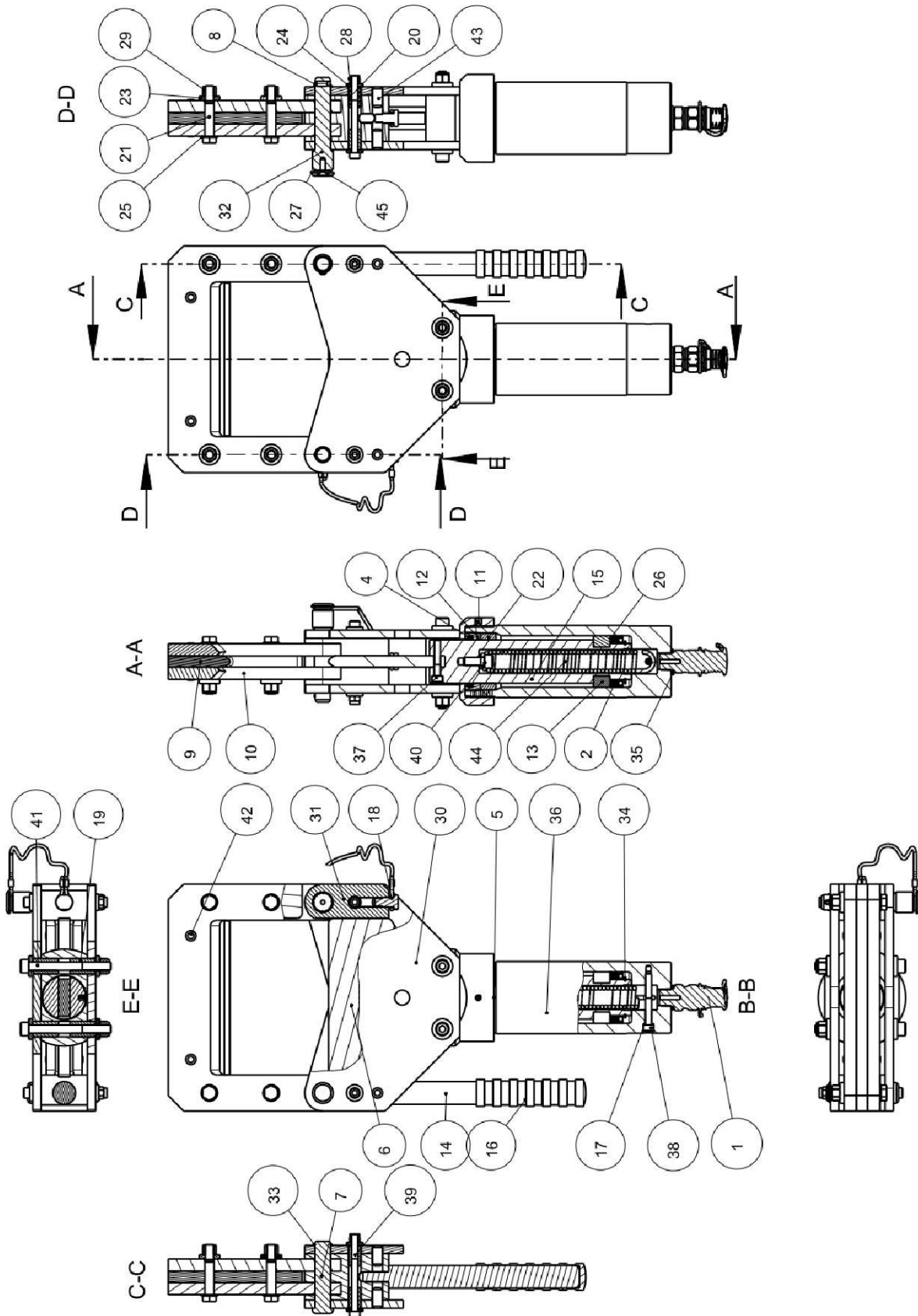




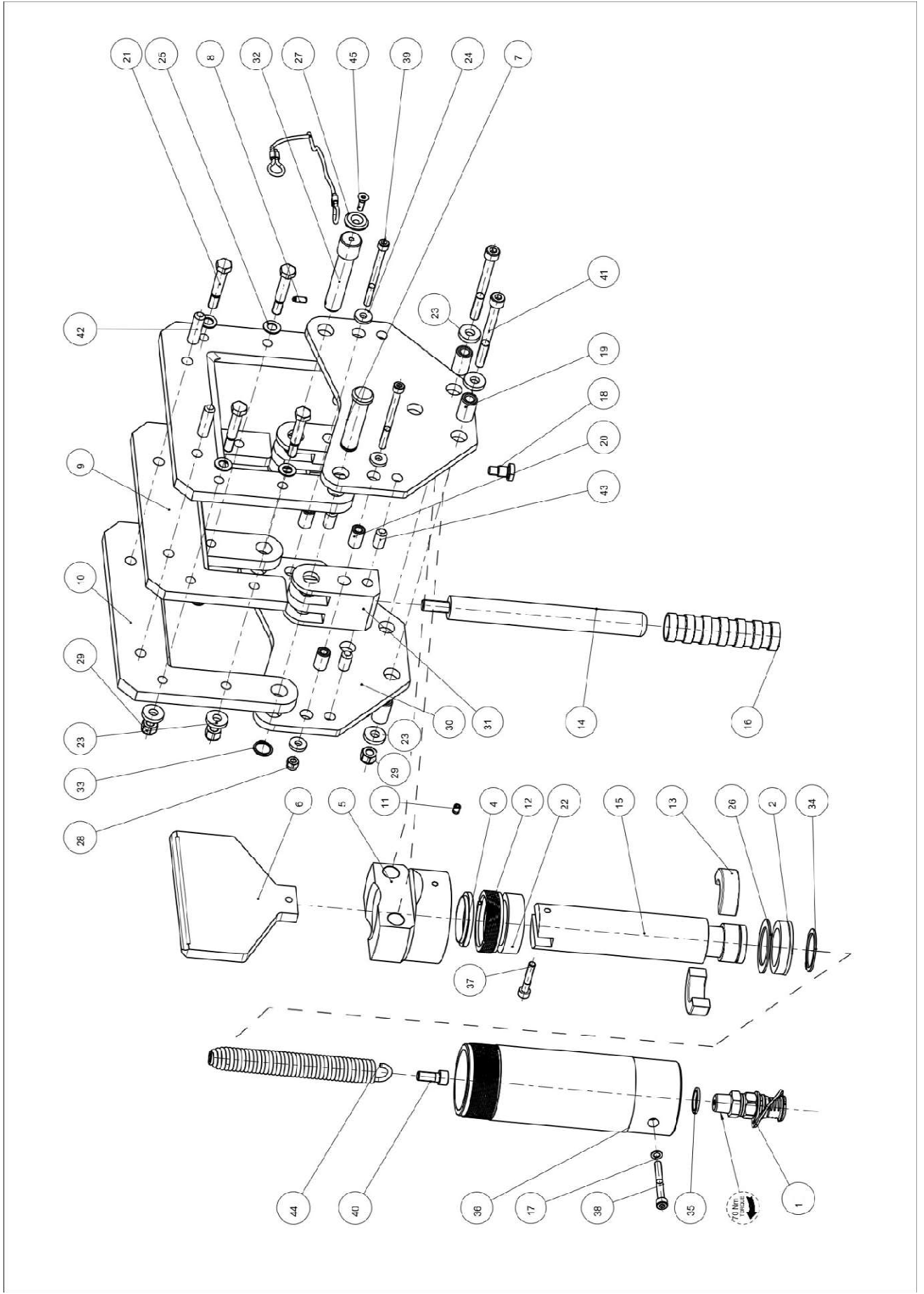
Ersatzteilliste zu hydraulische Fußpumpe - Best. Nr. 800 005

Pos. Nr.	Bezeichnung	Stück	Artikelnummer
1	Kupplungsmuffe Serie 115	1	ZKT00603
2	Sicherungsring	4	NT00018
3	Innensechskantschraube	1	NT00031
4	Zyl. Schr. m. Innensechskant Flachkopf	4	NT00182
5	Zylinderstift gehärtet	1	NT00029
6	Kupfer-Dichtung	1	ZKT00168
7	Kupfer-Dichtung	2	ZKT00085
8	Kupfer-Dichtung	1	ZKT00439
9	Kupfer-Dichtung	2	ZKT00086
10	Drehblock 90°	1	JB005x785
11	Zugfeder	1	ZKT00083
12	Hochdruckschlauch AG 3/8" NPT 1000 bar	1	ZKT01633
13	Hochdruckmanometer R 1/4" aussen,RFR63-1000	1	ZKT00245
14	Wika-Dichtung für Manometer G 1/4" Kupfer	1	ZKT00290
15	Druckfeder	1	ZKT00080
16	Gleitlager	6	ZKT00084
17	Verschlusschraube VS TI	3	ZKT00078
18	Senkkopfschraube mit I6kt – ISO 10642	4	NT00032
19	Gewindestift DIN 913 ISO4026	2	NT00036
20	Spannstift – ISO 8752	1	NT00034
21	Spannstift	1	NT00119
22	Doppelkolben	1	JB005001
23	Deckel	1	JB005002
24	Gelenk, Fußpumpe	1	JB005003
25	Tankrohr	1	JB005006
26	Bolzen	2	JB005007
27	Gewindestange	1	JB005009
28	Kugelhalter 6 mm	1	JB005010
29	Ablassehebel	1	JB005012
30	Zylinderblock Version B	1	JB005014
31	Tankdeckel	1	JB005022
32	Haken	1	JB005023
33	Ventilhülse	2	JB005024
34	Zentrierspitze	1	JB005026
35	Ventil gr. Kolben	1	JB005027
36	Gewindekappe	2	JB005030
37	Drehblockschraube	1	JB005033
38	Zylinderschraube gekürzt	1	JB005039
39	Lagerbefestigungsschraube	1	JB005046
40	USIT Ring	2	ZKT00012
41	Stützring	1	ZKT00073
42	Stützring	1	ZKT00074
43	Kugel	3	ZKT00075
44	Kugel	2	ZKT00076
45	Aluminium, Ölschauglas	1	ZKT00079
46	Druckfeder	2	ZKT00081
47	Druckfeder	2	ZKT00088
48	Expander Dichtstopfen MB 700-050 Ø5mm	3	ZKT00089
49	Vierkantstopfen	4	ZKT00261
50	Filterkappe	1	ZKT00336
51	O-Ring	1	ZKT00051
52	O-Ring	1	ZKT00071
53	O-Ring	2	ZKT00070
54	O-Ring	1	ZKT00069
55	O-Ring	1	ZKT00068
56	O-Ring	1	ZKT00072
57	O-Ring	1	ZKT00067
58	O-Ring	2	ZKT00066
59	Gestell	1	JB005017
60	Trittthebel	1	JB005019
61	Baugruppe Ablassventil	1	JB005020
62	Baugruppe Ventil (kleiner Kolben)	1	JB005025BG
63	Baugruppe Schlauchverbindung mit Filteraufnahme	1	JB005042
64	Baugruppe Ventilaufnahme	2	XXJB005035

9.5.2 Ersatzteilzeichnung zu Presskopf - Best. Nr. 800 007



9.5.3 Explosionszeichnung zu Presskopf - Best. Nr. 800 007



9.5.4 Ersatzteilliste zu Presskopf - Best. Nr. 800 007

Pos.	Zeichnungsnummer	Bezeichnung	Menge
1	ZKT00939	Kupplungsstecker Serie 115 AG 3/8" BSP	1
2	ZKT00135	Nutring 35x50x11	1
4	ZKT00134	Abstreifer	1
5	JB008009	Aufnahmekopf	1
6	JB008011	beweglicher Stempel	1
7	JB008003	Bolzen	1
8	ZKT01094	Federndes Druckstück M5x12	1
9	JB008010	fester Stempel	1
10	JB008006	Führungsplatte	2
11	NT00129	Gewindestift ISO 4027 – M6x8	1
12	JB008019	Gewinding	1
13	JB008020	Halbschale	2
14	JB008008	Hebel	1
15	JB008021	Kolben Ø42	1
16	ZKT00132	Griff Modell 408 d=22mm	1
17	ZKT00168	Kupferdichtung – ID6 AD10 B1	1
18	JB008046	Lagerbef.-Schraube – modifiziert	1
19	JB008100	Passbuchse Ø15x25	4
20	JB008101	Passbuchse Ø12x20	4
21	NT00082	Sechskantschraube M8x50	4
22	JB008014	Ring Ø54,95	1
23	JB008013	Scheibe	8
24	JB008012	Scheibe	4
25	JB008016	Scheibe	4
26	JB008018	Scheibe 49,9x35,2x2	1
27	JB008017	Scheibe für Verriegelungsbolzen	1
28	NT00076	Sechskantmutter DIN 982 M6	2
29	NT00118	Sechskantmutter DIN 982 M8	6
30	JB008005	Seitenplatte	2
31	JB008004	seitliche Führung	2
32	JB008002	Sicherungsbolzen	1
33	NT00019	Sicherungsring 15x1	1
34	NT00077	Sicherungsring DIN 471	1
35	ZKT00136	Usit-Ring G 3/8"	1
36	JB008001	Zylinder	1
37	NT00070	Zylinderschraube m. I6kt ISO 4762 – M6x35	1
38	NT00069	Zylinderschraube m. I6kt ISO 4762 – M6x50	1
39	NT00071	Zylinderschraube m. I6kt ISO 4762 – M6x75	2
40	NT00168	Zylinderschraube m. I6kt ISO 4762 – M8x20	1
41	NT00073	Zylinderschraube m. I6kt ISO 4762 – M8x80	2
42	NT00078	Zylinderstift gehärtet Ø10x36	2
43	NT00079	Zylinderstift gehärtet Ø10x20	4
44	ZKT00133	Zugfeder mit Hakenöse	1
45	NT00074	Senkkopfschraube I6kt – ISO 10642 – M5x16	1

9.5.4.1 Ersatzteilbild des Hydraulikzylinder



9.5.4.2 Ersatzteilliste zu Hydraulikzylinder

Zeichnungsnummer	Pos.	Bezeichnung	Menge
JB008001	36	Zylinder	1
JB008014	22	Ring (55/42)	1
JB008021	15	Kolben	1
JB008020	13	Halbschale	2
JB008018	26	Scheibe	1
ZKT00133	44	Zugfeder m. einer Hakenöse	1
JB008019	12	Gewinding	1
NT00077	34	Wellensicherungsring	1
NT00069	38	Zylinderschraube	1
NT00168	40	Zylinderschraube	1
ZKT00135	2	Nutring	1
ZKT00168	17	Kupferdichtring	1
ZKT00134	4	Abstreifer	1

10. Entsorgung und Umweltschutz

Die Verschrottung der Hydraulische Quetschvorrichtung darf nur von qualifiziertem Personal durchgeführt werden und gemäß der gültigen Gesetzgebung des Landes, in dem die Hydraulische Quetschvorrichtung benutzt wird.

Vorsicht Bevor man die Hydraulische Quetschvorrichtung verschrottet, muss diese unbrauchbar gemacht werden, zum Beispiel indem man den Druckschlauch entfernt und Kupplungen und Gewindeanschlüsse unbrauchbar macht, damit keine Gefahren für Kinder ausgeht, welche die Hydraulische Quetschvorrichtung zum Spielen nutzen könnten

11. Garantiebestimmung

Die Gewährleistung beträgt 6 Monate nach Lieferdatum ab Werk, Rügen über Mängel, Fehlmengen oder Fehllieferungen müssen bei uns schriftlich innerhalb von spätestens 8 Tagen nach Abnahme bzw. Empfang der Ware bzw. bei verborgenen Mängeln spätestens 8 Tage nach deren Entdeckung eingehen. Unsere Gewährleistung erfüllen wir, indem wir diejenigen Teile nach billigem Ermessen nach unserer Wahl nachbessern oder ersetzen, die sich nachweislich innerhalb der Gewährleistungsfrist infolge eines vor dem Gefahrübergang liegenden Umstandes als mangelhaft erweisen. Die gerügten Gegenstände sind uns kostenfrei zu übermitteln. Weitergehende Ansprüche, insbesondere Schadenersatzansprüche werden ausgeschlossen

12. Rechtliche Hinweise und Serviceadresse

Wir machen Sie darauf aufmerksam, dass die Geräte aufeinander abgestimmt sind und nur original Hütz + Baumgarten Teile zum Einsatz kommen sollen. Diese aufeinander abgestimmten Artikel garantieren, bei vorgabengerechter Anwendung, einen störungsfreien Einsatz.

Bei nicht Einhaltung verliert die Konformitätserklärung ihre Gültigkeit, bzw. lehnen wir jegliche Garantie-, Reklamations- oder Regressansprüche ab.

Geräte und Werkzeuge von Hütz + Baumgarten dürfen nur mit ausdrücklicher Erlaubnis (in schriftlicher Form) der Hütz + Baumgarten GmbH & Co. KG in die USA exportiert werden.

Alle Abbildungen, technische Daten und Maße entsprechen dem konstruktiven Stand bei der Drucklegung. Änderungen, die dem technischen Fortschritt dienen, behalten wir uns vor.

Wir wünschen Ihnen störungsfreie Einsätze mit unserem Gerät und Werkzeugen, sollten trotzdem einmal Fragen aufkommen, stehen wir Ihnen selbstverständlich unter folgender Adresse zur Verfügung:

Hütz + Baumgarten GmbH & Co. KG
Werkzeugfabrik

Solinger Str. 23-25
42857 Remscheid

Telefon: 02191 / 97 00 –0

Fax: 02191 / 97 00 –44

e-mail: info@huetz-baumgarten.de

internet: <http://www.huetz-baumgarten.de>